

**DS-2DE4425WG1-E3****4 MP 25X Alimentado por DarkFighter Domo de Velocidad de Red en Techo**

La Hikvision DS-2DE4425WG1-E3 4 MP 25 × Domo de Velocidad de Red adopta un chip CMOS de escaneo progresivo de 1/2.8". Con el objetivo de zoom óptico de 25 ×, la cámara ofrece más detalles en áreas amplias.

Esta serie de cámaras se puede utilizar ampliamente en diferentes entornos interiores.

- HIK AI-ISP para un excelente efecto de reducción de ruido
- Alta velocidad de enfoque con tecnología de enfoque autodidacta mantiene la imagen clara cada segundo
- Imágenes de alta calidad con resolución de 4 MP
- El zoom óptico de 25 × permite ver más de cerca a los sujetos en áreas extensas
- WDR, HLC, BLC, 3D DNR, desneblina, exposición regional, enfoque regional
- La capacidad de panorámica e inclinación permite a la cámara monitorear zonas de interés
- 12 VDC & PoE (802.3at)
- Soporta conexión a altavoces de red hikvision y micrófonos de red para reproducir audio
- Mejora la eficiencia de reproducción y es compatible con las tecnologías AcuSeek y AcuSearch de NVR para uso combinado

## ▪ Especificación

<b>Cámara</b>	
Sensor de Imagen	CMOS de escaneo progresivo de 1/2.8".
Máx. Resolución	2560 × 1440
Mín. Iluminación	Color: 0.005 Lux @ (F1.6, AGC ON), B/N: 0.001 Lux @ (F1.6, AGC ON)
Velocidad de obturación	1 s a 1/30,000 s
Día y Noche	Filtro de corte IR
Zoom	25 × óptico, 16 × digital
Obturador lento	Sí
<b>Lente</b>	
Longitud Focal	4.8 mm a 120 mm
FOV	Campo de visión horizontal: 55° a 2.4°, campo de visión vertical: 33° a 1.4°, campo de visión diagonal: 61.5° a 2.8°
Enfoque	Automático, semi-automático, manual
Apertura	Máx. F1.6
Velocidad de Zoom	Aproximadamente 3.6 s
<b>PTZ</b>	
Rango de movimiento (Pan)	360°
Rango de Movimiento (Tilt)	0° a 90°
Velocidad de Pan	Velocidad de pan: configurable de 0.1° a 160°/s; velocidad preestablecida: 160°/s
Velocidad de Tilt	Velocidad de pan: configurable de 0.1° a 160°/s; velocidad preestablecida: 160°/s
Pan proporcional	Sí
Preajustes	300
Congelación de Preajustes	Sí
Escaneo de Patrulla	8 patrullas, hasta 32 preajustes para cada patrulla
Escaneo de Patrón	4 escaneos de patrón
Acción de Estacionamiento	Preestablecido, escaneo de patrón, escaneo de patrulla, escaneo automático, escaneo de inclinación, escaneo aleatorio, escaneo de marco, escaneo panorámico
Posicionamiento 3D	Sí
Pantalla de estado PTZ	Sí
Tarea Programada	Preajuste, escaneo de patrón, escaneo de patrulla, escaneo automático, escaneo de inclinación, escaneo aleatorio, escaneo de marco, escaneo panorámico, reinicio de domo, ajuste de domo, salida auxiliar
Memoria de apagado	Sí
<b>Vídeo</b>	
Flujo Principal	50 Hz: 25 fps (2560 × 1440, 1920 × 1080, 1280 × 960, 1280 × 720), 60 Hz: 30 fps (2560 × 1440, 1920 × 1080, 1280 × 960, 1280 × 720)
Sub-Stream	50 Hz: 25 fps (704 × 576, 640 × 480, 352 × 288) 60 Hz: 30 fps (704 × 480, 640 × 480, 352 × 240)
Tercer Flujo	50 Hz: 25 fps (1920 × 1080, 1280 × 960, 1280 × 720, 704 × 576, 640 × 480, 352 × 288) 60 Hz: 30 fps (1920 × 1080, 1280 × 960, 1280 × 720, 704 × 480, 640 × 480, 352 × 240)
Compresión de vídeo	Flujo principal: H.265+/H.265/H.264+/H.264 Flujo secundario: H.265/H.264/MJPEG Tercer flujo: H.265/H.264/MJPEG
Tasa de bits de vídeo	32 Kbps a 16 Mbps
Tipo H.264	Perfil Base/Perfil Principal/Perfil Alto

Tipo H.265	Perfil principal
Codificación de Video Escalable (SVC)	Codificación H.264 y H.265
Región de Interés (ROI)	8 regiones fijas para cada flujo
<b>Audio</b>	
Compresión de Audio	G.711/G.722.1/G.726/MP2L2/PCM/AAC-LC
Tasa de Bits de Audio	MP2L2: 32 kbps, 40 kbps, 48 kbps, 56 kbps, 64 kbps, 80 kbps, 96 kbps, 112 kbps, 128 kbps, 144 kbps, 160 kbps, 192 kbps
Tasa de Muestreo de Audio	MP2L2: 16 kHz, 32 kHz, 48 kHz, PCM: 8 kHz, 16 kHz, 32 kHz, 48 kHz
Filtrado de Ruido Ambiental	Sí
<b>Red</b>	
Protocolos	IPv4/IPv6, HTTP, HTTPS, 802.1x, QoS, FTP, SMTP, UPnP, SNMP, DNS, DDNS, NTP, RTSP, RTCP, RTP, TCP/IP, UDP, IGMP, ICMP, DHCP, PPPoE, Bonjour, WebSocket, WebSockets
Vista en Vivo Simultánea	Hasta 20 canales
API	Interfaz de Video de Red Abierta (Versión 19.12, Perfil S, Perfil G, Perfil T), ISAPI, SDK, ISUP
Usuario/Host	Hasta 32 usuarios; 3 niveles de usuario: administrador, operador y usuario
Seguridad	Protección con contraseña, contraseña complicada, cifrado HTTPS, autenticación 802.1X (EAP-TLS, EAP-LEAP, EAP-MD5), marca de agua, filtro de dirección IP, autenticación básica y digest para HTTP/HTTPS, controlar la configuración de tiempo de espera, registro de auditoría de seguridad, TLS 1.2, autenticación de host (dirección MAC)
Almacenamiento en red	NAS (NFS, SMB/CIFS)
Cliente	iVMS-4200, HikCentral Pro, Hik-Connect
Navegador web	IE11, Chrome57+, Firefox52+, Safari11+
<b>Imagen</b>	
Interruptor de Parámetros de Imagen	Sí
Configuraciones de Imagen	Saturación, brillo, contraste, nitidez, ganancia y balance de blancos ajustables por el software del cliente o el navegador web
Interruptor Día/Noche	Día, Noche, Automático, Horario
Rango Dinámico Amplio (WDR)	120 dB
SNR	> 52 dB
Antiniebla	Desempeñado digital
Mejora de imagen	BLC, HLC, 3D DNR
Máscara de Privacidad	24 máscaras de privacidad poligonales programables, color de máscara o mosaico configurable
Enfoque Regional	Sí
Exposición regional	Sí
Vista VR	Imagen panorámica cosida de escena real en 360°
<b>Interfaz</b>	
Interfaz Ethernet	1 puerto Ethernet RJ45 10 M/100 M autoadaptativo
Almacenamiento a Bordo	Slot de tarjeta de memoria incorporado, soporta tarjeta microSD/SDHC/SDXC, hasta 256 GB

Audio	1 entrada (línea de entrada), amplitud máxima de entrada: 2-2.4 vpp, impedancia de entrada: 1 K $\Omega$ $\pm$ 10%; 1 salida (línea de salida), nivel de línea, impedancia de salida: 600 $\Omega$
Alarma	1 entrada de alarma, 1 salida de alarma
Reiniciar	Sí
<b>Evento</b>	
Evento básico	Detección de movimiento, alarma de manipulación de vídeo, excepción, entrada y salida de alarma
Evento inteligente	Detección de cruce de línea, detección de intrusión, detección de entrada a la región, detección de salida de la región, detección de equipaje no atendido, detección de eliminación de objetos, detección de excepción de audio
Vinculación	Subir a FTP/NAS/tarjeta de memoria, notificar al centro de vigilancia, enviar correo electrónico, activar salida de alarma, activar grabación y acciones PTZ (como preajuste, escaneo de patrulla, escaneo de patrón)
<b>Función de Aprendizaje Profundo</b>	
Conteo de Personas Regional	Admite hasta 8 regiones de detección, y un horario de armado y método de vinculación independiente Admite 3 modos de detección: detección de densidad de personas, detección de excepción de número de personas, detección de excepción de tiempo de espera Admite la búsqueda del número de personas en tiempo real
<b>General</b>	
Potencia	12 VDC, 2.0 A, máx. 24 W; PoE (802.3 at)
Dimensión	$\varnothing$ 165 mm $\times$ 179.5 mm ( $\varnothing$ 6.5" $\times$ 7.1")
Peso	Aprox. 2 kg (4.41 lb.)
Material	ADC 12, PC+ABS, PC/PMMA
Condición de funcionamiento	-10 $^{\circ}$ C a 50 $^{\circ}$ C (-10 $^{\circ}$ F a 122 $^{\circ}$ F). Humedad 90% o menos (sin condensación)
<b>Aprobación</b>	
EMC	CE-EMC (EN 55032:2015+A1:2020, EN 50130-4:2011+A1:2014, EN IEC 61000-3-2:2019+A1:2021+A2:2024, EN 61000-3-3:2013+A1:2019+A2:2021), RCM (AS/NZS CISPR 32: 2015)
Seguridad	CB (IEC 62368-1:2014), CE-LVD (EN 62368-1:2014 + A11:2017)
Entorno	CE-RoHS (2011/65/EU), WEEE (2012/19/EU), Reach (Reglamento (CE) No 1907/2006)
Protección	Protección contra rayos TVS 6000V, protección contra sobretensiones y protección contra transitorios de voltaje

## ▪ DORI

La distancia DORI (detectar, observar, reconocer, identificar) da una idea general de la capacidad de la cámara para distinguir personas u objetos dentro de su campo de visión.

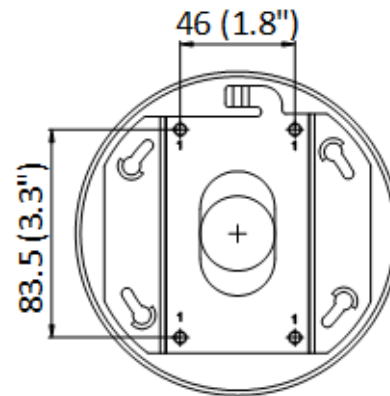
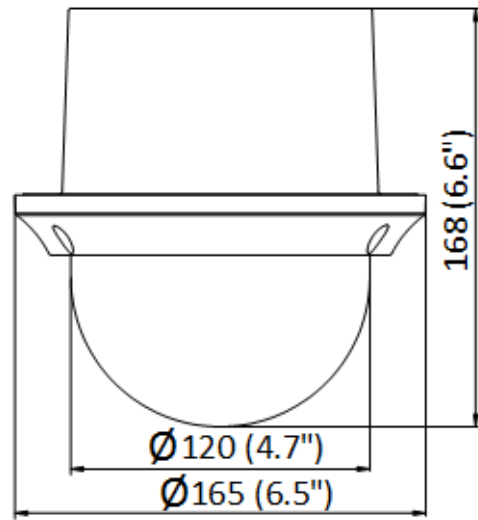
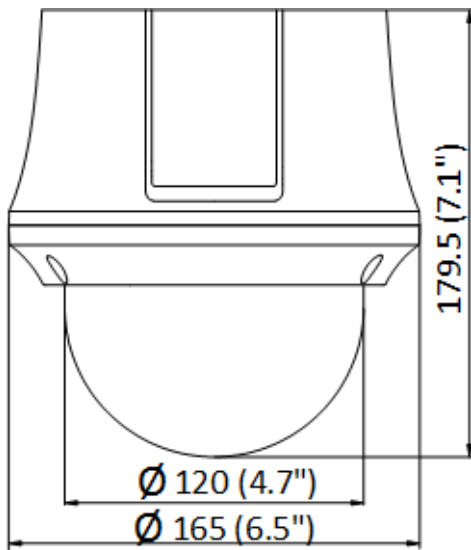
Se calcula en base a la especificación del sensor de la cámara y los criterios dados por la EN 62676-4:2015.

DORI	Detectar	Observar	Reconocer	Identificar
Definición	25 px/m	63 px/m	125 px/m	250 px/m
Distancia (Tele)	2402.4 m (7881.9 ft)	953.3 m (3127.7 ft)	480.5 m (1576.4 ft)	240.2 m (788.2 ft)
Distancia (Ancha)	96.1 m (315.3 ft)	38.1 m (125.1 ft)	19.2 m (63.1 ft)	9.6 m (31.5 ft)

## ▪ Modelo Disponible

DS-2DE4425WG1-E3

▪ Dimensión



Unit: mm (inch)

# See Far, Go Further



[www.hikvision.com](http://www.hikvision.com)  
[support@hikvision.com](mailto:support@hikvision.com)

