

DS-2DE4225WG1-E3**2 MP 25X com tecnologia DarkFighter Cúpula de rede rápida para instalação no teto**

A Hikvision DS-2DE4225WG1-E3 2 MP 25 × Network Speed Dome adota um chip CMOS de varredura progressiva de 1/2,8". Com a lente com zoom ótico de 25 ×, a câmara oferece mais detalhes em áreas extensas. Esta série de câmaras pode ser amplamente utilizada em diferentes ambientes interiores.

- HIK AI-ISP para um excelente efeito de redução de ruído
- A alta velocidade de focagem com tecnologia de focagem com autoaprendizagem mantém a imagem nítida a cada segundo
- Imagens de elevada qualidade com uma resolução de 2 MP
- o zoom ótico de 25 × permite uma visualização mais próxima de objectos em áreas amplas
- WDR, HLC, BLC, 3D DNR, defog, exposição regional, foco regional
- A capacidade de panorâmica e inclinação permite à câmara monitorizar zonas de interesse
- 12 VCC e PoE (802.3at)
- Link de suporte para altifalantes e microfones de rede Hikvision para reproduzir áudio
- Melhore a eficiência da reprodução e seja compatível com as tecnologias AcuSeek e AcuSearch do NVR para uso combinado

▪ Especificação

Câmara	
Sensor de imagem	1/2.8" CMOS de varrimento progressivo
Máximo. Resolução	1920 × 1080
Min. Iluminação	Cor: 0.005 Lux @ (F1.6, AGC ON), P/B: 0.001 Lux @ (F1.6, AGC ON)
Velocidade do obturador	1 s a 1/30.000 s
Dia e noite	Filtro de corte IR
Zoom	25 × ótico, 16 × digital
Obturador lento	Sim
Lente	
Distância focal	4.8 mm a 120 mm
FOV	Campo de visão horizontal: 57,6° a 2,5° (grande angular-teleobjetiva), Campo de visão vertical: 34,4° a 1,4° (grande angular-teleobjetiva), Campo de visão diagonal: 64,5° a 2,9° (grande angular-teleobjetiva)
Foco	Automático, semi-automático, manual
Abertura	Máximo. F1.6
Velocidade de zoom	Aprox. 3,6 s
PTZ	
Alcance do movimento (Pan)	360°
Alcance do movimento (inclinação)	0° a 90°
Velocidade da panela	Velocidade panorâmica: configurável de 0,1° a 160°/s; velocidade predefinida: 160°/s
Velocidade de inclinação	Velocidade panorâmica: configurável de 0,1° a 160°/s; velocidade predefinida: 160°/s
Panela proporcional	Sim
Predefinições	300
Congelamento predefinida	Sim
Análise da patrulha	8 patrulhas, até 32 predefinições para cada patrulha
Pesquisa de padrões	4 varreduras de padrões
Ação do parque	Predefinição, varrimento de padrões, varrimento de patrulha, varrimento automático, varrimento de inclinação, varrimento aleatório, varrimento de fotogramas, varrimento panorâmico
posicionamento 3D	Sim
Ecrã de estado PTZ	Sim
Tarefa programada	Predefinição, varrimento de padrões, varrimento de patrulha, varrimento automático, varrimento de inclinação, varrimento aleatório, varrimento de fotogramas, varrimento panorâmico, reinicialização da cúpula, ajuste da cúpula, saída auxiliar
Desligar a memória	Sim
Vídeo	
Fluxo principal	50 Hz: 25 fps (1920 × 1080, 1280 × 960, 1280 × 720) 60 Hz: 30 fps (1920 × 1080, 1280 × 960, 1280 × 720)
Subfluxo	50 Hz: 25 fps (704 × 576, 640 × 480, 352 × 288) 60 Hz: 30 fps (704 × 480, 640 × 480, 352 × 240)
Terceiro fluxo	50 Hz: 25 fps (1920 × 1080, 1280 × 960, 1280 × 720, 704 × 576, 640 × 480, 352 × 288) 60 Hz: 30 fps (1920 × 1080, 1280 × 960, 1280 × 720, 704 × 480, 640 × 480, 352 × 240)

Compressão de vídeo	Fluxo principal: H.265+/H.265/H.264+/H.264 Sub-stream: H.265/H.264/MJPEG Terceiro fluxo: H.265/H.264/MJPEG
Taxa de bits de vídeo	32 Kbps a 16 Mbps
Tipo H.264	Perfil de base/Perfil principal/Perfil elevado
Tipo H.265	Perfil principal
Codificação de vídeo escalável (SVC)	Codificação H.264 e H.265
Região de interesse (ROI)	8 regiões fixas para cada fluxo
Áudio	
Compressão de áudio	G.711/G.722.1/G.726/MP2L2/PCM/AAC-LC
Taxa de bits de áudio	MP2L2: 32 kbps, 40 kbps, 48 kbps, 56 kbps, 64 kbps, 80 kbps, 96 kbps, 112 kbps, 128 kbps, 144 kbps, 160 kbps, 192 kbps
Taxa de amostragem de áudio	MP2L2: 16 kHz, 32 kHz, 48 kHz, PCM: 8 kHz, 16 kHz, 32 kHz, 48 kHz
Filtragem do ruído ambiente	Sim
Rede	
Protocolos	IPv4/IPv6, HTTP, HTTPS, 802.1x, Qos, FTP, SMTP, UPnP, SNMP, DNS, DDNS, NTP, RTSP, RTCP, RTP, TCP/IP, UDP, IGMP, ICMP, DHCP, PPPoE, Bonjour, WebSocket, WebSockets
Visualização em direto simultânea	Até 20 canais
API	Interface de vídeo em rede aberta (Versão 19.12, Perfil S, Perfil G, Perfil T), ISAPI, SDK, ISUP
Utilizador/anfitrião	Até 32 utilizadores; 3 níveis de utilizador: administrador, operador e utilizador
Segurança	Proteção por palavra-passe, palavra-passe complicada, encriptação HTTPS, autenticação 802.1X (EAP-TLS, EAP-LEAP, EAP-MD5), marca de água, filtro de endereços IP, autenticação básica e digest para HTTP/HTTPS, definições de tempo limite de controlo, registo de auditoria de segurança, TLS 1.2, autenticação de anfitrião (endereço MAC)
Armazenamento em rede	NAS (NFS, SMB/CIFS)
Cliente	iVMS-4200, HikCentral Pro, Hik-Connect
Navegador Web	IE11, Chrome57+, Firefox52+, Safari11+
Imagem	
Interruptor de parâmetros de imagem	Sim
Definições de imagem	Saturação, brilho, contraste, nitidez, ganho e equilíbrio de brancos ajustáveis por software cliente ou navegador da Web
Interruptor dia/noite	Dia, Noite, Automático, Horário
Gama dinâmica alargada (WDR)	120 dB
SNR	> 52 dB
Desembaciamento	Desembaciador digital
Melhoramento da imagem	BLC, HLC, 3D DNR
Máscara de privacidade	24 máscaras de privacidade poligonais programáveis, cor da máscara ou mosaico configurável
Foco regional	Sim
Exposição regional	Sim
Visualização em RV	Imagem panorâmica costurada com cena real em 360°

Interface	
Interface Ethernet	1 porta Ethernet auto-adaptável RJ45 10 M/100 M
Armazenamento a bordo	Ranhura para cartão de memória incorporada, suporta cartões microSD/SDHC/SDXC, até 256 GB
Áudio	1 entrada (entrada de linha), amplitude máxima de entrada: 2-2,4 vpp, impedância de entrada: 1 K Ω \pm 10%; 1 saída (saída de linha), nível de linha, impedância de saída: 600 Ω
Alarme	1 entrada de alarme, 1 saída de alarme
Reiniciar	Sim
Evento	
Evento básico	Deteção de movimento, alarme de violação de vídeo, exceção, entrada e saída de alarme
Evento inteligente	Deteção de passagem de linha, deteção de intrusão, deteção de entrada de região, deteção de saída de região, deteção de bagagem sem vigilância, deteção de remoção de objeto, deteção de exceção áudio
Ligação	Carregar para FTP/NAS/cartão de memória, notificar o centro de vigilância, enviar e-mail, acionar a saída de alarme, acionar a gravação e acções PTZ (como predefinição, varrimento de patrulha, varrimento de padrão)
Função de aprendizagem profunda	
Contagem regional de pessoas	Suporta até 8 regiões de detecção, programação de armar independente e método de ligação Suporta 3 modos de detecção: detecção de densidade de pessoas, detecção de exceção de número de pessoas, detecção de exceção de tempo de espera Suporta a pesquisa do número de pessoas em tempo real
Geral	
Potência	12 VDC, 2,0 A, máx. 24 W; PoE (802.3 at)
Dimensão	\varnothing 165 mm \times 179,5 mm (\varnothing 6,5" \times 7,1")
Peso	Aprox. 2 kg (4,41 lb.)
Material	ADC 12, PC+ABS, PC/PMMA
Condição de funcionamento	-10 $^{\circ}$ C a 50 $^{\circ}$ C (-10 $^{\circ}$ F a 122 $^{\circ}$ F). Humidade 90% ou menos (sem condensação)
Aprovação	
EMC	CE-EMC (EN 55032:2015+A1:2020, EN 50130-4:2011+A1:2014, EN IEC 61000-3-2:2019+A1:2021+A2:2024, EN 61000-3-3:2013+A1:2019+A2:2021), RCM (AS/NZS CISPR 32: 2015)
Segurança	CB (IEC 62368-1:2014), CE-LVD (EN 62368-1:2014 + A11:2017)
Ambiente	CE-RoHS (2011/65/UE); WEEE (2012/19/UE); Reach (Regulamento (CE) n.º 1907/2006)
Proteção	Proteção contra raios TVS 6000V, proteção contra sobretensões e proteção contra transientes de tensão

▪ DORI

A distância DORI (detetar, observar, reconhecer, identificar) dá uma ideia geral da capacidade da câmara para distinguir pessoas ou objectos dentro do seu campo de visão.

É calculado com base na especificação do sensor da câmara e nos critérios estabelecidos pela norma EN 62676 -4: 2015.

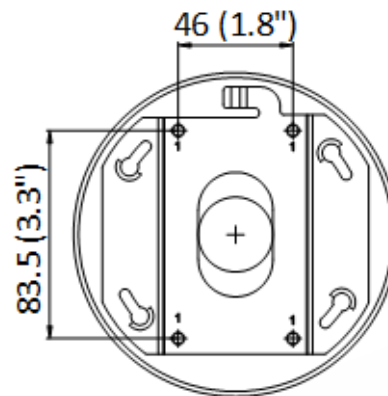
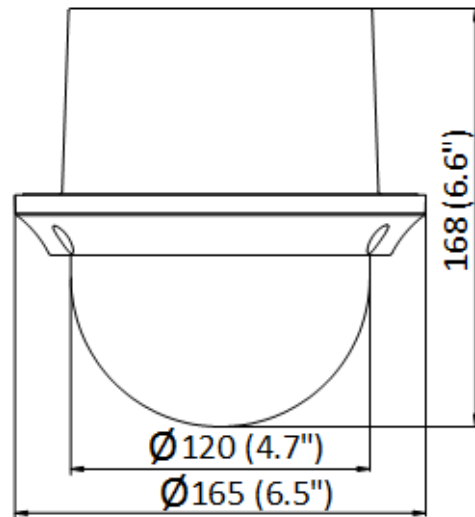
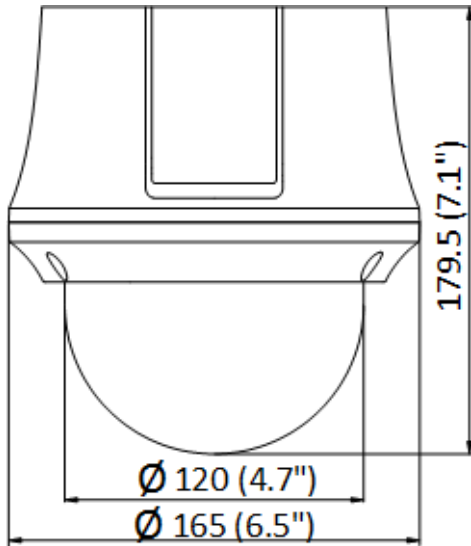
DORI	Detectar	Observe	Reconhecer	Identificar
Definição	25 px/m	63 px/m	125 px/m	250 px/m

Distância (Tele)	1655,2 m (5430,4 pés)	656,8 m (2154,9 pés)	331,0 m (1086,1 pés)	165,5 m (543,0 pés)
Distância (Ampla)	66,2 m (217,2 pés)	26,3 m (86,2 pés)	13,2 m (43,4 pés)	6,6 m (21,7 pés)

▪ **Modelo disponível**

DS-2DE4225WG1-E3

▪ **Dimensão**



Unit: mm (inch)

See Far, Go Further



www.hikvision.com
support@hikvision.com

