

DS-2DV6C425MXG-ELWY/4G**Caméra dôme réseau 4G résistante aux vibrations, série 6C, 4 MP, 25x, Darkfighter**

La caméra dôme rapide réseau Hikvision DS-2DV6C425MXG-ELW/4G 4 MP avec infrarouge 25 × est équipée d'un capteur CMOS à balayage progressif de 1/1,8 pouce. Grâce à son zoom optique 25×, l'appareil photo offre davantage de détails sur de vastes zones.

telles que les rivières, les forêts, les routes, les chemins de fer, les aéroports, les ports, les places, les parcs, les lieux pittoresques, les gares et les grands lieux, etc.

Depuis sa création, Hikvision se consacre au développement de produits sécurisés.

Hikvision respecte le principe de "sécurité dès la conception" et a adopté de nombreuses méthodes de technologies de sécurité dans le cycle de développement ses produits, y compris en matière de sécurité des terminaux, des données, des applications, des réseaux et de la protection de la vie privée. De plus, les technologies de sécurité employées par Hikvision sont toutes conformes aux lois et réglementations locales en vigueur dans le domaine. Ces mesures de sécurité améliorent la cybersécurité du produit et protègent vos appareils ainsi que vos données contre les cyberattaques.

- Capteur CMOS à balayage progressif 1/1,8"
- Image de haute qualité avec une résolution de 4 MP
- Le zoom optique 25× et le zoom numérique 16× permettent de zoomer sur de vastes zones
- Excellentes performances dans des conditions de faible luminosité grâce à la technologie DarkFighter 2.0
- Vue nocturne panoramique avec une portée de 50 m en lumière blanche et de 200 m en infrarouge
- Prend en charge une faible latence, avec un décodage vidéo présentant un retard pouvant descendre jusqu'à 100 ms
- Correction Pan-Tilt intelligente
- Gyroscope intégré pour garantir une image stable
- Résistant à l'eau et à la poussière (IP67)

▪ Spécifications

Caméra	
Capteur	1/1,8 " CMOS à balayage progressif
Max. Résolution	2 688 × 1 520
Min. Luminosité	Couleur : 0,0005 lux @ (F1,5, AGC activé), N&B : 0,0001 lux (F1,5, AGC activé), 0 lux avec IR
Vitesse d'obturation	1/30 s à 1/30 000 s
Jour / Nuit	Filtre mécanique ICR
Zoom	25 × optique, 16 × numérique
Obturbateur lent	oui
Objectif	
Longueur de focale	de 5,9 mm à 147,5 mm
Champ de vision	Champ de vision horizontal : de 58,8° à 3,1°, champ de vision vertical : de 34,4° à 1,7°, champ de vision diagonal : de 66,0° à 3,5°
Focus	Auto, semi-auto, manuel, mise au point rapide
Ouverture	F1.5
Vitesse de zoom	Environ 4,8 s
Éclairage	
Plage lumineuse supplémentaire	Portée infrarouge : jusqu'à 200 m, portée de la lumière blanche : jusqu'à 50 m
PTZ	
Plage de mouvement (Panoramique)	360°
Plage de mouvement (Inclinaison)	-20° à 90° (renversement automatique)
Vitesse panoramique	Vitesse de panoramique : réglable de 0,1° à 210°/s, vitesse par défaut : 210°/s
Vitesse d'inclinaison	Vitesse d'inclinaison : réglable de 0,1° à 150°/s, vitesse par défaut : 150°/s
Panoramique proportionnel	oui
Préréglages	300
Gel de préréglages	oui
Patrouilles	8 patrouilles, jusqu'à 32 préréglages pour chaque patrouille
Action de stationnement	Préréglage, balayage de patrouille
Positionnement 3D	oui
Affichage de l'état PTZ	oui
Tâche planifiée	Préréglage, balayage de patrouille, redémarrage du dôme, réglage du dôme, sortie auxiliaire
Mémoire de mise hors tension	oui
Vidéo	
Flux principal	50 Hz : jusqu'à 75 images par seconde (2688 × 1520, 2560 × 1440, 1920 × 1080, 1280 × 960, 1280 × 720)
	60 Hz : jusqu'à 90 images par seconde (2688 × 1520, 2560 × 1440, 1920 × 1080, 1280 × 960, 1280 × 720) *La fréquence d'images élevée est prise en charge uniquement en mode surveillance.
Sous-flux	50 Hz : 25 ips (704 × 576, 640 × 480, 352 × 288)
	60 Hz : 30 ips (704 × 480, 640 × 480, 352 × 240)

Troisième flux	60 Hz : 30 ips (1920 × 1080, 1280 × 960, 1280 × 720, 704 × 480, 640 × 480, 352 × 288) 30 ips (1920 × 1080, 1280 × 960, 1280 × 720, 704 × 480, 640 × 480, 352 × 240)
Compression vidéo	Flux principal : H.265+/H.265/H.264+/ H.264, Sous-flux : H.265/H.264/MJPEG, troisième flux : H.265/H.264/MJPEG
Débit binaire vidéo	32 Kbit/s à 16 384 Kbit/s
Type H.264	profil de base profil principal profil élevé
Type H.265	profil principal
Codage vidéo évolutif (SVC)	oui
Région d'intérêt (ROI)	région fixe
Audio	
Compression audio	G.711,G.722.1,G.726,MP2L2,PCM,AAC-LC
Débit binaire audio	64 Kbps (G.711)/16 Kbps (G.722.1)/16 Kbps (G.726)/32 à 192 Kbps (MP2L2)16 Kbps à 64 Kbps(AAC-LC)
Réseau	
Protocoles	TCP/IP, HTTP, HTTPS, FTP, SFTP, DHCP, DNS, DDNS, RTP, RTSP, RTCP, NTP, UPnP, SMTP, SNMP, QoS, IPv4/IPv6, UDP, ISUP, SSL/TLS, WebSocket, WebSockets, ARP, SRTP, ICMP, IGMP
Vue en direct simultanée	Jusqu'à 20 canaux
API	ONVIF (Profil S, Profil G, Profil T, Profil M), ISAPI, SDK, ISUP
Utilisateur/Hôte	Jusqu'à 32 utilisateurs. 3 niveaux : Administrateur, opérateur et utilisateur
Sécurité	Protection par mot de passe, mot de passe complexe, cryptage HTTPS, filigrane, filtrage des adresses IP, authentification de base et Digest pour HTTP/HTTPS, authentification WSSE et Digest pour l'interface vidéo en réseau ouvert (ONVI), RTP/RTSP sur HTTPS, paramètres de délai d'expiration de contrôle, journal d'audit de sécurité, TLS 1.3, authentification de l'hôte (adresse MAC), TPM 2.0 (FIPS 140-2 niveau 2)
Stockage réseau	NAS (NFS, SMB/CIFS)
Client	iVMS-4200,Hik-Connect,HikCentral Pro
Navigateur Web	Chrome 57.0 et versions ultérieures, Firefox 52.0 et versions ultérieures, Safari 11 et versions ultérieures
Plateforme ouverte d'IA	
Spécification du modèle	Jusqu'à 4 modèles, type de modèle : modèle de détection, modèle de classification, modèle mixte (modèle de détection et modèle de classification)
Sans fil (communication mobile)	
Type de communication mobile	4G
Fréquence	824 MHz à 960 MHz , 1710 MHz~2170 MHz , 2300 MHz~2400 MHz , 2500 MHz~2690 MHz
SIM	nano-SIM
Image	
Commutateur jour/nuit	jour, nuit, automatique, commutateur programmé
SNR	≥ 52 dB
Dénébulisation	oui, optique
Plage dynamique (WDR)	150 dB

Stabilisation d'image	EIS (gyroscope intégré pour améliorer les performances EIS)
Amélioration de l'image	BLC, HLC, 3D DNR
Masque de confidentialité	24 masques d'anonymisation polygonaux programmables, couleur du masque ou mosaïque configurable
Focus par région	oui
Contrôle de l'exposition par région	oui
Interfaces	
Interface Ethernet	RJ45, port Ethernet 10M / 100M auto-adaptatif
Audio	1 entrée (entrée de ligne), amplitude d'entrée max. : 2-2,4 vpp, impédance d'entrée : 1 K Ω \pm 10 %, 1 sortie (sortie de ligne), niveau ligne, impédance de sortie : 600 Ω
Alarme	7 entrées d'alarme, 2 sorties d'alarme
RS-485	HIKVISION, Pelco-P, Pelco-D, auto-adaptatif
Stockage embarqué	Emplacement pour carte mémoire intégré, compatible avec les cartes microSD/microSDHC/microSDXC, jusqu'à 512 To.
Événements	
Événement de base	Détection de mouvement, alarme en cas de manipulation vidéo, exception (connexion réseau interrompue, conflit d'adresse IP, connexion illégale, disque dur plein, erreur disque dur), entrée et sortie d'alarme, alarme anti-vandalisme, détection d'exception audio, détection de bagages abandonnés, détection de retrait d'objet
Liaison	Téléchargement vers un serveur FTP, un NAS ou une carte mémoire ; notification au centre de surveillance ; envoi d'un e-mail ; déclenchement d'une alarme ; déclenchement de l'enregistrement ; suivi intelligent ; alerte sonore
Fonctions Deep Learning	
Protection du périmètre	Détection de franchissement de ligne, détection d'entrée dans une zone, détection d'intrusion, détection de sortie d'une zone
Liaison et suivi	
Suivi intelligent	Suivi manuel, suivi automatique 3.0
Suivi d'objets	armement personne pris en charge Lorsque le dispositif détecte le visage armé ou le corps humain dans la scène surveillée, il déclenche des alarmes, puis suit et capture la cible. Pendant le suivi, l'emplacement cible et d'autres informations connexes sont téléchargés.
Généralités	
Puissance	36 VCC \pm 25 %, max. 60 W (max. 36 W, dont max. 6,4 W pour l'IR et max. 8 W pour le chauffage) PoE 802.3bt, type 4, classe 7, max. 60 W (max. 36 W, dont max. 6,4 W pour l'IR et max. 8 W pour le chauffage)
Dimensions	\varnothing 214,9 mm \times 288,3 mm (\varnothing 8,5" \times 11,3")
Poids	Environ 6,1 kg (13,45 lb)
Conditions de fonctionnement	Température : -40 °C à 70 °C (-40 °F à 158 °F) , Humidité : \leq 95 %
Fonctions générales	miroir, protection par mot de passe, filigrane, filtre d'adresse IP
Langue	33 langues : anglais, russe, estonien, bulgare, hongrois, grec, allemand, italien, tchèque, slovaque, français, polonais, néerlandais, portugais, espagnol, roumain, danois, suédois, norvégien, finnois, croate, slovène, serbe, turc, coréen, chinois traditionnel, thaï, vietnamien, japonais, letton, lituanien, portugais (Brésil), ukrainien

Chauffage	Oui
Essuie-glace	Oui
Certifications	
Sécurité	CB (CEI 62368-1: 2014 + A11), CE-LVD (EN 62368-1: 2014/A11: 2017)
EMC	CE-EMC (EN 55032 : 2015, EN 61000-3-2 : 2019, EN 61000-3-3 : 2013 + A1 : 2019, EN 50130-4 : 2011 + A1 : 2014)
Environnement	CE-RoHS (2011/65/UE) ; DEEE (2012/19/UE) ; Portée (Règlement (CE) n° 1907/2006)
Protection	IP67 (CEI 60529-2013)
Protection anti-corrosion	NEMA 4X (NEMA 250-2018)

▪ DORI

La distance DORI (détecter, observer, reconnaître, identifier) donne une idée générale de la capacité de la caméra à distinguer les personnes ou les objets dans son champ de vision.

Il est calculé en fonction des spécifications du capteur de la caméra et des critères donnés par la norme EN 62676-4 : 2015.

DORI	Détecter	Observer	Reconnaître	Identifier
Définition	25 px/m	63 px/m	125 px/m	250 px/m
Distance (champ étroit)	2 034,5 m (6 674,87 pieds)	807,3 m (2 648,62 pieds)	406,9 m (1 334,97 pieds)	203,4 m (667,32 pieds)

▪ Applications typiques

Les performances anticorrosion des produits Hikvision sont classés en trois niveaux. Reportez-vous à la description suivante pour choisir en fonction de votre environnement d'utilisation.

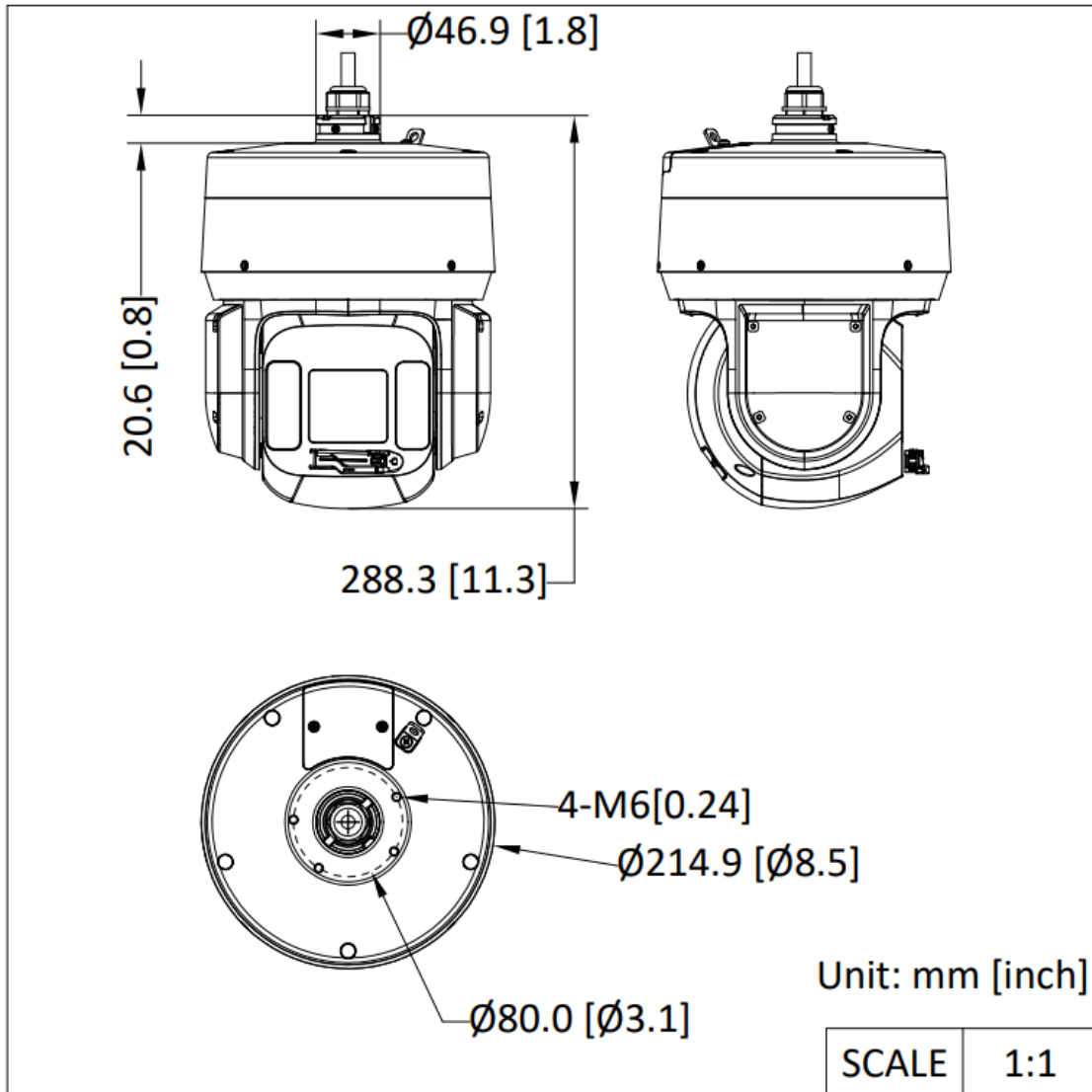
Niveau	Description
Protection de haut niveau	Ces produits Hikvision sont développés pour une utilisation dans les zones où une protection anticorrosion élevée est indispensable. Les scénarios d'application typiques comprennent les côtes, les quais, les usines chimiques, etc.
Protection modérée	Ces produits Hikvision sont développés pour une utilisation dans des zones présentant des exigences modérées en matière d'anticorrosion. Les scénarios d'application typiques comprennent les zones côtières à environ 2 kilomètres des côtes, ainsi que les zones soumises à des pluies acides.
Pas de protection spécifique	Ces produits Hikvision sont développés pour une utilisation dans les zones où aucune protection anticorrosion spécifique n'est nécessaire.

▪ Modèle(s) disponible(s)

DS-2DV6C425MXG-ELWY/4G

DS-2DV6C425MXG-ELWY/4G(LA)

▪ Dimensions



▪ Accessoires

▪ Facultatif

DS-1673ZJ-P-Y	DS-1684ZJ-P-Y	DS-4603ZJ-PAAC	DS-4612ZJ-PAAC
			

▪ Méthodes d'installation

Fixation murale
DS-4603ZJ-PAAC

Montage pendentif
DS-4612ZJ-PAAC



See Far, Go Further



www.hikvision.com
support@hikvision.com

