

DS-1271ZJ-140-Y

Deckenhalterung



Hauptmerkmale

- Weiß
- Korrosionsbeständige Aluminiumlegierung
- Deckenhalterung

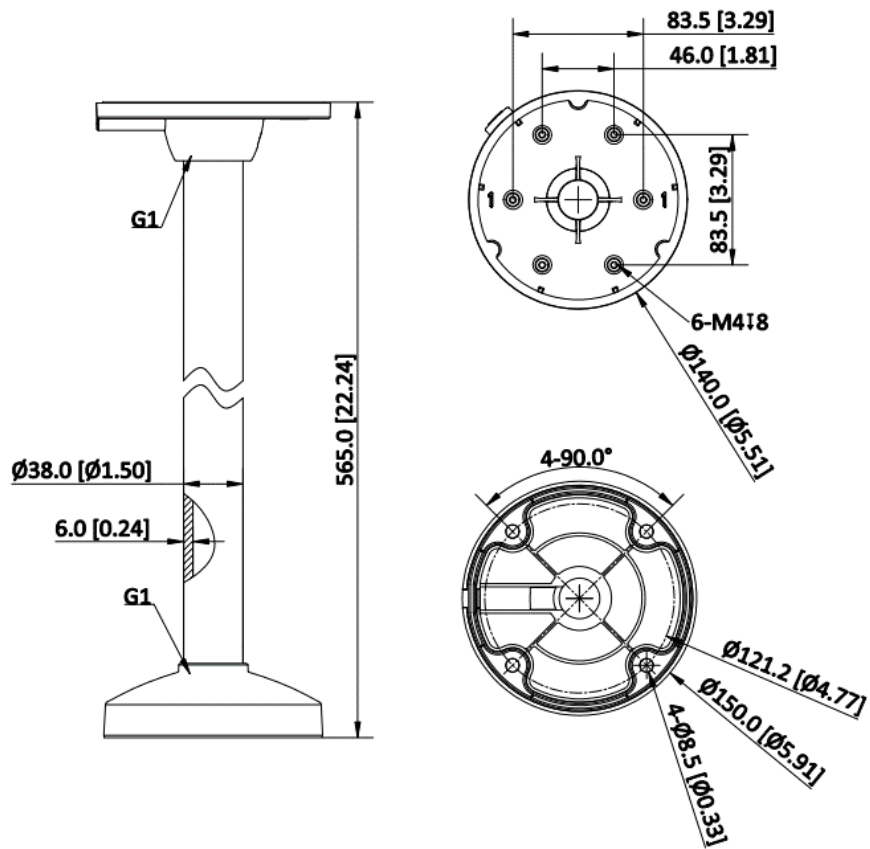
Spezifikationen

Modell	DS-1271ZJ-140-Y
Gewicht	ca. 1254 g (2,76 lb.)
Bauform	Weiß
Material	Metall
Abmessungen	Ø 150 mm × 565 mm (Ø 5,91" × 22,24")
Max. Tragfähigkeit	Ca. 3 kg (6,61 lb.)

Verfügbare Modelle

DS-1271ZJ-140-Y

Abmessungen



Unit: mm [inch]