

DS-2CD6D42G2-IS
Caméra PanoVu bi-directionnelle

- Image de haute qualité avec une résolution de 4 MP
- Prise en charge de la fonction WDR à 2 canaux pour obtenir des images claires en cas de fort contre-jour
- Technologie de compression H.265+ efficace
- Microphone intégré pour une sécurité audio en temps réel
- Installation facile grâce à la technologie PoE (Power over Ethernet)
- Focus sur la classification des cibles humaines et des véhicules basée sur l'apprentissage profond
- Résistant à l'eau et à la poussière (IP67) et au vandalisme (IK10)

▪ Spécifications

Caméra	
Capteur	Capteur CMOS à balayage progressif 1/1,8"
Max. Résolution	2 688 × 1 520
Min. Luminosité	Couleur : 0.002 Lux @ (F1.6, AGC ON),N/B : 0.001 Lux @ (F1.6, AGC ON),N/B : 0 lux avec IR
temps d'obturation	1 s à 1/100 000 s
Jour / Nuit	Filtre IR
Réglage de l'angle	Panoramique : -90° à 90°,inclinaison : 0 à 60° (2,8 mm),0 à 70° (4 mm),rotation : 0° à 355°
Objectif	
Longueur focale et FOV	2.8 mm, FOV horizontal 110,4°, FOV vertical 54,4°, FOV diagonal 136,8° 4 mm, FOV horizontal 89,2°, FOV vertical 47°, FOV diagonal 105,5°
Montage de l'objectif	M12
Ouverture	F1.6
DORI	
DORI	2,8 mm : D : 67 m, O : 26 m, R : 13 m, I : 6 m 4 mm : D : 76 m, O : 30 m, R : 15 m, I : 7 m
Éclairage	
Type d'éclairage supplémentaire	IR
Plage lumineuse supplémentaire	Jusqu'à 15 m
Lumière supplémentaire intelligente	Oui
Longueur d'onde IR	850 nm
Vidéo	
Flux principal	Canal 1 et Canal 2 : 50 Hz : 20 images par seconde (2688 × 1520, 2560 × 1440, 1920 × 1080, 1280 × 720) 60 Hz : 20 images par seconde (2688 × 1520, 2560 × 1440, 1920 × 1080, 1280 × 720)
Sous-flux	Canal 1 et Canal 2 : 50 Hz : 20 ips (704 × 576, 640 × 480) 60 Hz : 20 ips (704 × 480, 640 × 480)
Troisième flux	Canal 1 et Canal 2 : 50 Hz : 20 ips (1920 × 1080, 1280 × 720, 704 × 576, 640 × 480) 60 Hz : 20 ips (1920 × 1080, 1280 × 720, 704 × 480, 640 × 480)
Compression vidéo	Flux principal : H.264+/H.265+/H.265/H.264, Sub-stream: MJPEG/H.265/H.264, Troisième flux : H.265/H.264
Débit binaire vidéo	32 Kbit/s à 8 Mbit/s
Type H.264	Profil de base, Profil principal, Profil haut
Type H.265	Profil principal
Contrôle du débit binaire	CBR, VBR
Codage vidéo évolutif (SVC)	Codage H.264 et H.265
Région d'intérêt (ROI)	4 régions fixes pour chaque flux
Recadrage cible	Non
Audio	
Compression audio	G.711/G.722.1/G.726/MP2L2/PCM/MP3/AAC-LC

Débit binaire audio	64 Kbps(G.711ulaw/G.711alaw)/32~192 Kbps(MP2L2)/16 Kbps(G.722.1)/PCM/8~320 Kbps(MP3)/16 Kbps(G.726)/16~64 Kbps(AAC-LC)
Taux d'échantillonnage audio	8 kHz/16 kHz/32 kHz/48 kHz
Filtrage du bruit ambiant	Oui
Réseau	
Protocoles	TCP/IP, ICMP, HTTP, HTTPS, FTP, DHCP, DNS, DDNS, RTP, RTSP, RTCP, PPPoE, NTP, UPnP, SMTP, SNMP, IGMP, 802.1X, QoS, IPv6, UDP, Bonjour, SSL/TLS, WebSocket, WebSockets
Vue en direct simultanée	Jusqu'à 20 canaux
API	ISAPI, SDK, ISUP, Open Network Video Interface, EZVIZ, OTAP
Utilisateur/Hôte	Jusqu'à 32 utilisateurs 3 niveaux d'utilisateur : administrateur, opérateur et utilisateur
Sécurité	Protection par mot de passe, mot de passe compliqué, cryptage HTTPS, authentification 802.1X (EAP-TLS, EAP-LEAP, EAP-MD5), filigrane, filtre d'adresses IP, authentification de base et digest pour HTTP/HTTPS, authentification WSSE et digest pour Open Network Video Interface, RTP/RTSP OVER HTTPS, paramètres de délai de contrôle, journal d'audit de sécurité, TLS 1.2
Stockage réseau	NAS (NFS, SMB/CIFS), Réapprovisionnement automatique du réseau (ANR), avec carte mémoire Hikvision haut de gamme, chiffrement de carte mémoire et détection de l'état de santé sont pris en charge.
Client	iVMS-4200, Hik-Connect
Navigateur Web	Vue en direct du module d'extension requis : IE 11, Plug-in gratuit pour l'affichage en direct : Safari 12+, Service local : Chrome 57.0+, Firefox 52.0+, Non recommandé : Safari 11+, Edge
Image	
Commutateur de paramètres d'image	Oui
Paramètres d'image	Mode de rotation, saturation, luminosité, contraste, netteté, gain, balance des blancs, réglable par le logiciel client ou le navigateur Web
Commutateur jour/nuit	Jour, Nuit, Auto, Horaire, Déclencheur d'alarme
Plage dynamique (WDR)	120 dB
Amélioration de l'image	EIS, BLC, HLC, 3D DNR
Masque de confidentialité	8 masques de confidentialité polygonaux programmables
Superposition d'images	L'image LOGO peut être superposée à la vidéo au format bmp 128 x 128 24 bits.
Interfaces	
Interface Ethernet	1 port Ethernet auto-adaptatif RJ45 10 M/100 M/1000 M
Stockage intégré	Emplacement pour carte mémoire intégré, prise en charge des cartes microSD/microSDHC/microSDXC, jusqu'à 1 024 Go
Microphone intégré	2 microphones intégrés
Audio	1 entrée (entrée de ligne), connecteur 3,5 mm, trois contacts, amplitude d'entrée max. : 3,3 Vpp, impédance d'entrée : 4,7 K Ω , type d'interface : non-équilibre, 1 sortie (sortie de ligne), connecteur 3,5 mm, trois contacts, amplitude de sortie max. : 3,3 Vpp, impédance de sortie : 100 Ω , type d'interface : non-équilibre
Alarme	2 entrées, 2 sorties (max. 36 VDC, 30 mA)
RS-485	1 RS-485 (Demi-duplex, HIKVISION, Pelco-P, Pelco-D, auto-adaptatif)

Touche de réinitialisation	Oui
Événements	
Événement de base	exception (réseau déconnecté, conflit d'adresse IP, connexion illégale, disque dur plein, erreur de disque dur, redémarrage anormal), diagnostic de la qualité vidéo, entrée et sortie d'alarme, détection de mouvement, alarme de détérioration de la vidéo
Événement intelligent	Détection de franchissement de ligne, détection d'intrusion, détection d'entrée dans une région, détection de sortie d'une région, détection de bagages non surveillés, détection d'enlèvement d'objets, détection de flânerie, détection de rassemblement de personnes, détection de mouvements rapides, détection de stationnement
Liaison	Téléchargement vers FTP/NAS/carte mémoire, notification au centre de surveillance, envoi d'un courrier électronique, déclenchement d'une alarme, avertissement sonore, déclenchement de l'enregistrement
Généralités	
Puissance	12 VDC ± 20%, 1,2 A, max. 14 W, fiche d'alimentation coaxiale Ø5,5 mm, PoE : IEEE 802.3at, classe 4, max. 14 W
Matériau	Corps en alliage d'aluminium
Dimensions	164,3 mm × 84,6 mm × 67,4 mm (6,5" × 3,3" × 2,7")
Dimension du colis	227 mm × 172 mm × 125 mm (8,9" × 6,8" × 4,9")
Poids	Environ 810 g (1,8 lb)
Avec le poids du colis	Environ 1130 g (2,5 lb)
Conditions de stockage	-40 °C à 60 °C (-40 °F à 140 °F). Humidité inférieure ou égale à 95 % (sans condensation)
Conditions de démarrage et de fonctionnement	-30 °C à 60 °C (-22 °F à 140 °F). Humidité inférieure ou égale à 95 % (sans condensation)
Langue	33 langues : anglais, russe, estonien, bulgare, hongrois, grec, allemand, italien, tchèque, slovaque, français, polonais, néerlandais, portugais, espagnol, roumain, danois, suédois, norvégien, finnois, croate, slovène, serbe, turc, coréen, chinois traditionnel, thaï, vietnamien, japonais, letton, lituanien, portugais (Brésil), ukrainien
Fonctions générales	Heartbeat, miroir, flash log, réinitialisation du mot de passe par e-mail, protection du mot de passe, réinitialisation par une seule clé, anti-banding
Certifications	
EMC	CE-CEM : EN 55032 :2015+A1 :2020, EN 50130-4 :2011+A1 :2014, EN IEC 61000-3-2 :2019+A1 :2021, EN 61000-3-3 :2013+A1 :2019+A2 :2021, RCM : AS/NZS CISPR 32 : 2015, CI : ICES-003 : Numéro 7
Sécurité	CB : CEI 62368-1 : 2014+A11, CE-LVD : EN 62368-1 : 2014/A11 : 2017
Environnement	CE-RoHS : 2011/65/UE, DEEE : 2012/19/UE, Atteindre : Règlement (CE) n° 1907/2006
Protection	IP67 : CEI 60529-2013, IK10 : CEI 62262 :2002

▪ Applications typiques

Les performances anticorrosion des produits Hikvision sont classés en trois niveaux. Reportez-vous à la description suivante pour choisir votre environnement d'utilisation.

Ce modèle n'a AUCUNE PROTECTION SPÉCIFIQUE.

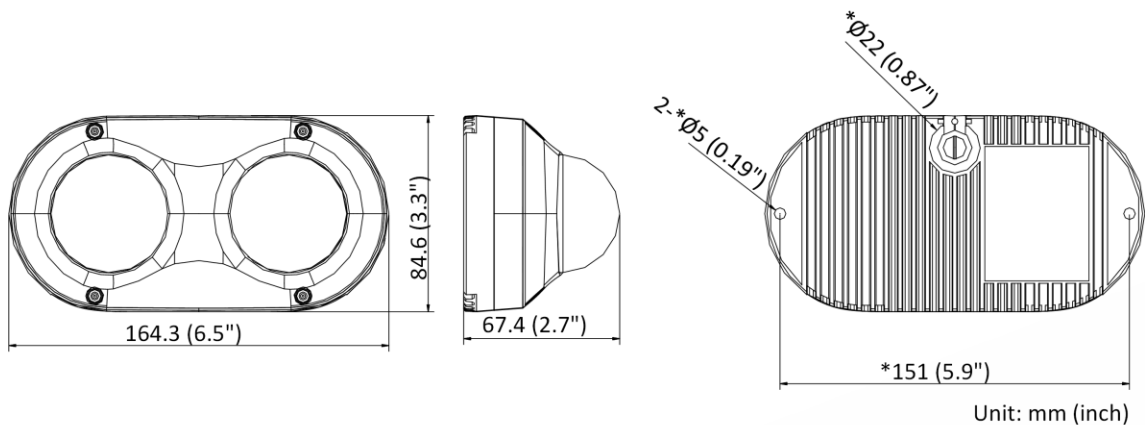
Niveau	Description
Protection de haut niveau	Ces produits Hikvision sont développés pour une utilisation dans les zones où une protection anticorrosion élevée est indispensable. Les scénarios d'application typiques comprennent les côtes, les quais, les usines chimiques, etc.
Protection modérée	Ces produits Hikvision sont développés pour une utilisation dans des zones présentant des exigences modérées en matière d'anticorrosion. Les scénarios d'application typiques comprennent les zones côtières à environ 2 kilomètres des côtes, ainsi que les zones soumises à des pluies acides.
Pas de protection spécifique	Ces produits Hikvision sont développés pour une utilisation dans les zones où aucune protection anticorrosion spécifique n'est nécessaire.

▪ **Modèle(s) disponible(s)**

DS-2CD6D42G2-IS(2.8mm)

DS-2CD6D42G2-IS(4mm)

▪ **Dimensions**



▪ **Accessoires**

▪ **Facultatif**



▪ **Méthodes d'installation**

Montage sur poteau

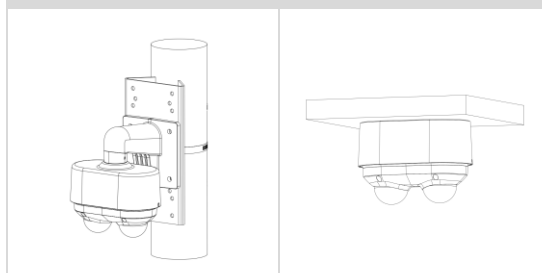
vertical

DS-1270ZJ-DE7+DS-12

75ZJ+DS-1273ZJ-130

Boîtier de jonction

DS-1280ZJ-DE7



See Far, Go Further



www.hikvision.com
support@hikvision.com

