

DS-2DE2A404IWG1-E/W**Cámara PTZ Mini WiFi Acusense de 4MP 4X IR para exterior**

La cámara de red Wi-Fi Hikvision DS-2DE2A404IWG-E/W de 4MP 4x IR se puede utilizar ampliamente en escenas interiores y exteriores, como pasillos, oficinas, fábricas, tiendas de conveniencia y restaurantes.

- Imágenes de alta calidad con resolución de 4 MP
- Se centra en la clasificación de personas y vehículos basada en el aprendizaje profundo
- Excelente rendimiento con poca luz gracias a la tecnología DarkFighter
- El zoom óptico de 4x permite ver más de cerca a los sujetos en áreas extensas
- Micrófono y altavoz integrados para seguridad de audio en tiempo real
- Hasta 20 m de alcance IR garantiza la seguridad por la noche
- Soporta conexión Wi-Fi e instalación fácil
- Resistente al agua y al polvo (IP66) y a prueba de vandalismo (IK10)

▪ Especificación

Cámara	
Sensor de Imagen	1/2.8" CMOS de escaneo progresivo
Máx. Resolución	2560 × 1440
Mín. Iluminación	Color: 0.005 Lux @ (F1.8, AGC ON), B/N: 0.001 Lux @ (F1.8, AGC ON), 0 Lux con IR
Velocidad de obturación	1/1 s a 1/30,000 s
Día y Noche	Filtro de corte IR
Zoom	4x óptico, 16x digital
Obturación lenta	Sí
Lente	
Longitud Focal	2.8 a 12 mm
FOV	Campo de visión horizontal: 99.4° a 32.8°, campo de visión vertical : 51.7° a 18.4°, campo de visión diagonal: 119.9° a 37.5°
Enfoque	Automático, semi-automático, manual
Apertura	Máx. F1.8
Velocidad de Zoom	Aproximadamente 2 s
Iluminador	
Tipo de luz suplementaria	IR
Rango de Luz Suplementaria	Distancia IR: hasta 20 m
Luz Suplementaria Inteligente	Sí
Longitud de Onda IR	850 nm
PTZ	
Rango de Movimiento (Pan)	0° a 355°
Rango de Movimiento (Tilt)	0° a 90°
Velocidad de Pan	Velocidad de pan: configurable de 0.1° a 50°/s, velocidad preestablecida: 50°/s
Velocidad de Tilt	Velocidad de inclinación: configurable de 0.1° a 50°/s, velocidad preestablecida 50°/s
Pan proporcional	Sí
Preajustes	300
Acción de Estacionamiento	Preestablecido, escaneo de patrulla
Posicionamiento 3D	Sí
Pantalla de estado PTZ	Sí
Tarea programada	escaneo de patrulla, Preestablecido, reinicio de domo, ajuste de domo
Memoria de apagado	Sí
Vídeo	
Flujo principal	50 Hz: 25 fps (2560 × 1440, 1920 × 1080, 1280 × 960, 1280 × 720); 60 Hz: 30 fps (2560 × 1440, 1920 × 1080, 1280 × 960, 1280 × 720)
Subflujo	50 Hz: 25 fps (704 × 576, 640 × 480, 352 × 288); 60 Hz: 30 fps (704 × 480, 640 × 480, 352 × 240)
Compresión de Vídeo	Flujo principal: H.265+/H.265/H.264+/H.264 Flujo secundario: H.265/H.264/MJPEG Tercer flujo: H.265/H.264/MJPEG
Tipo H.264	Perfil Base/Perfil Principal/Perfil Alto
Tipo H.265	Perfil principal
Codificación de Vídeo Escalable (SVC)	Codificación H.264 y H.265
Región de Interés (ROI)	1 región fija para el flujo principal

Audio	
Compresión de Audio	G.711,G.722.1,G.726,MP2L2,PCM,AAC-LC
Tasa de Bits de Audio	64 Kbps (G.711), 16 Kbps (G.722.1), 32 a 160 Kbps (MP2L2), 16 a 64 Kbps (AAC-LC), 16 Kbps (G.726)
Tasa de Muestreo de Audio	8 kHz, 16 kHz
Filtrado de Ruido Ambiental	Sí
Red	
Protocolos	IPv4/IPv6, HTTP, HTTPS, Qos, FTP, SMTP, UPnP, SNMP, DNS, DDNS, NTP, RTSP, RTCP, RTP, TCP/IP, UDP, IGMP, ICMP, DHCP, PPPoE, Bonjour
Vista en Vivo Simultánea	Hasta 6 canales
API	ONVIF (Perfil S, Perfil G, Perfil T), ISAPI, SDK, ISUP
Usuario/Host	Hasta 32 usuarios; 3 niveles de usuario: administrador, operador y usuario
Seguridad	Protección por contraseña, contraseña compleja, cifrado HTTPS, marca de agua, filtro de dirección IP, autenticación básica y digest para HTTP/HTTPS, configuración de tiempo de espera de control, registro de auditoría de seguridad, TLS 1.2, autenticación de host (dirección MAC)
Almacenamiento en red	NAS (NFS, SMB/CIFS), reabastecimiento automático de red (ANR)
Cliente	iVMS-4200, HikCentral Pro, Hik-Connect *La conexión Wi-Fi directa con Hik-Connect no es posible.
Navegador web	Chrome80+, Firefox80+, Safari13+, Edge89+
Inalámbrico (Wi-Fi)	
Modo de Cifrado	WEP de 64/128 bits, WPA/WPA2, WPA-PSK/WPA2-PSK
Protocolos Wi-Fi	IEEE802.11b, 802.11g, 802.11n
Rango de Frecuencia	2.4 GHz - 2.4835 GHz
Ancho de Banda del Canal	20/40 MHz
Modulación	802.11b: CCK, DQPSK, DBPSK 802.11g: OFDM/64-QAM, 16-QAM, QPSK, BPSK 802.11n: OFDM/64-QAM, 16-QAM, QPSK, BPSK
Tasa de Transferencia	802.11b: 11, 5.5, 2, 1 Mbps 802.11g: 54, 48, 36, 24, 18, 12, 9, 6 Mbps 802.11n: mcs0 - msc7
Imagen	
Interruptor de Parámetros de Imagen	Sí
Configuraciones de Imagen	Saturación, brillo, contraste, nitidez, ganancia y balance de blancos ajustables por el software del cliente o el navegador web
Interruptor Día/Noche	Día, Noche, Automático, Horario
Rango Dinámico Amplio (WDR)	120 dB
SNR	> 52 dB
Antiniebla	Desempeñado Digital
Mejora de imagen	BLC, HLC, 3D DNR
Máscara de Privacidad	24 máscaras de privacidad poligonales programables, color de máscara o mosaico configurable
Enfoque Regional	Sí
Exposición regional	Sí

Interfaz	
Interfaz Ethernet	1 puerto Ethernet RJ45 10M/100M autoadaptable
Almacenamiento a bordo	Slot para tarjeta de memoria incorporado, soporta tarjeta microSD/microSDHC/microSDXC, hasta 512 GB
Micrófono Incorporado	1 micrófono incorporado, captando sonidos en un radio de hasta 5 metros
Altavoz integrado	1 altavoz incorporado, con una distancia efectiva máxima de 10 metros
Audio	1 entrada (línea de entrada), amplitud máxima de entrada: 2-2.4 vpp, impedancia de entrada: 1 K Ω \pm 10%; 1 salida (línea de salida), nivel de línea, impedancia de salida: 600 Ω
Reiniciar	Sí
Salida de potencia	12 VDC, máx. 60 mA
Evento	
Evento básico	Detección de movimiento, alarma de manipulación de vídeo, excepción (red desconectada, conflicto de dirección IP, inicio de sesión ilegal, HDD lleno, error de HDD)
Evento inteligente	Detección de cruce de línea, detección de intrusión, detección de entrada en la región, detección de salida de la región
Vinculación	Subir a FTP/NAS/tarjeta de memoria, notificar al centro de vigilancia, enviar correo electrónico, activar grabación, advertencia audible
General	
Potencia	12 VDC, Máx. 11.2 W; PoE (802.3af)
Dimensión	\varnothing 130.7 mm \times 103.6 mm (\varnothing 5.15" \times 4.00")
Peso	Peso: Aproximadamente 560 g (1.23 lb.), Con peso del paquete: Aproximadamente 780 g (1.72 lb.)
Condición de funcionamiento	-20 °C a 60 °C (-4 °F a 140 °F). Humedad 90% o menos (sin condensación)
Función general	Espejo, protección con contraseña
Aprobación	
Protección	IP66 (IEC 60529-2013), IK10, protección contra rayos TVS 4000V, protección contra sobretensiones y protección contra transitorios de voltaje

▪ DORI

La distancia DORI (detectar, observar, reconocer, identificar) da una idea general de la capacidad de la cámara para distinguir personas u objetos dentro de su campo de visión.

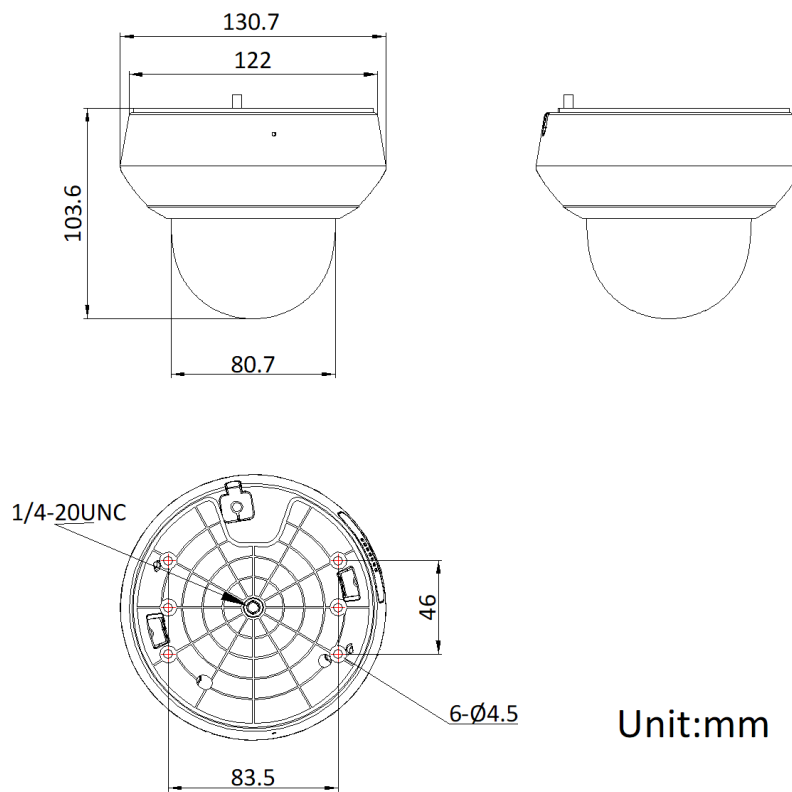
Se calcula en base a la especificación del sensor de la cámara y los criterios dados por la EN 62676-4: 2015.

DORI	Detectar	Observar	Reconocer	Identificar
Definición	25 px/m	63 px/m	125 px/m	250 px/m
Distancia (Tele)	180 m (590.6 ft)	71.4 m (234.3 ft)	36 m (118.1 ft)	18 m (59.1 ft)

▪ Modelo Disponible

DS-2DE2A404IWG1-E/W

▪ Dimensión

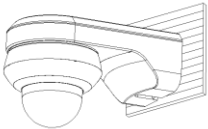
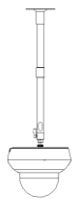


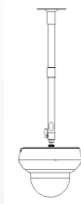


▪ **Accesorio**

▪ **Opcional**

DS-1294ZJ-PT	DS-1297ZJ-M	DS-1297ZJ	DS-1297ZJ-ES	DS-1299ZJ
				

▪ **Métodos de Instalación**

Montaje en pared DS-1294ZJ-PT	Montaje colgante DS-1297ZJ-M	Montaje colgante DS-1297ZJ	Montaje colgante DS-1297ZJ-ES	Montaje colgante DS-1299ZJ
				

See Far, Go Further



www.hikvision.com
support@hikvision.com

