

**DS-2DE2A404IWG1-E/W****4-MP-4X-IR-Mini-PTZ-Kamera für den Außenbereich mit WLAN v**

Die Hikvision DS-2DE2A404IWG-E/W 4MP 4x IR PTZ-Netzwerk-WLAN-Kamera eignet sich für den Einsatz in zahlreichen Innen- und Außenbereichen, wie beispielsweise Fluren, Büros, Fabriken, Convenience-Stores und Restaurants.

- Hohe Bildqualität mit 4 MPx Auflösung
- Der Schwerpunkt liegt auf der Klassifizierung von Personen und Fahrzeugen auf Basis von Deep Learning
- Powered-by Darkfighter Technologie für hervorragende Leistung bei schlechten Bildverhältnissen
- Der 4-fache optische Zoom ermöglicht eine nähere Betrachtung von Motiven in weitläufigen Umgebungen
- Eingebautes Mikrophon und Lautsprecher für Echtzeit-Audio-Sicherheit
- Eine IR-Reichweite von bis zu 20 m sorgt für Sicherheit in der Nacht
- Unterstützt WLAN-Verbindung und einfache Installation
- Wettergeschützt (IP66) und vandalismusgeschützt (IK10)

## ▪ Spezifikationen

<b>Kamera</b>	
Bildsensor	1/2.8" Progressive Scan CMOS
Max. Auflösung	2.560 × 1.440
Min. Beleuchtung	Farbe: 0,005 Lux bei (F1,8, AGC ein), S/W: 0,001 Lux bei (F1,8, AGC ein), 0 Lux mit IR
Verschlusszeit	1/1 s bis 1/30.000 s
Tag & Nacht	IR Cut Filter
Zoom	4-fach optisch, 16-fach digital
Slow Shutter	Ja
<b>Objektiv</b>	
Brennweite	2,8 bis 12 mm
Sichtfeld	Horizontales Sichtfeld: 99,4° bis 32,8°, vertikales Sichtfeld: 51,7° bis 18,4°, diagonales Sichtfeld: 119,9° bis 37,5°
Fokus	Auto, halbautomatisch, manuell
Blende	Max. F1,8
Zoom-Geschwindigkeit	ca. 2 s
<b>Beleuchtung</b>	
Zusatzbeleuchtung	IR
Zusatzlicht	IR-Reichweite: bis zu 20 m
Smart IR	Ja
IR Wellenlänge	850 nm
<b>PTZ</b>	
Bewegungsbereich (Schwenken)	0° bis 355°
Bewegungsbereich (Neigen)	0° bis 90°
Schwenkgeschwindigkeit	Schwenkgeschwindigkeit: einstellbar von 0,1° bis 50°/s, voreingestellte Geschwindigkeit: 50°/s
Neigeeschwindigkeit	Neigeeschwindigkeit: konfigurierbar von 0,1° bis 50°/s, voreingestellte Geschwindigkeit 50°/s
Proportionales Schwenken	JA
Presets	300
Parkaktion	Voreinstellung, Patrouillenscan
3D-Positionierung	Ja
PTZ Statusanzeige	Ja
Geplante Aufgabe	Rundgang, Voreinstellung, Neustart der Kuppel, Einstellung der Kuppel
Power-off Memory	Ja
<b>Video</b>	
Stream 1	50 Hz: 25 fps (2560 × 1440, 1920 × 1080, 1280 × 960, 1280 × 720); 60 Hz: 30 fps (2560 × 1440, 1920 × 1080, 1280 × 960, 1280 × 720)
Stream 2	50 Hz: 25 Bilder pro Sekunde (704 × 576, 640 × 480, 352 × 288); 60 Hz: 30 fps (704 × 480, 640 × 480, 352 × 240)
Videokomprimierung	Stream 1: H.265+/H.265/H.264+/H.264 Sub-Stream: H.265/H.264/MJPEG Dritter Stream: H.265/H.264/MJPEG
H.264 Typ	Baseline Profile / Main Profile / High Profile
H.265 Typ	Main Profile

Skalierbare Videocodierung (SVC)	H.264 und H.265 Codierung
Region of Interest (ROI)	1 festgelegte Regionen für den Hauptstrom
<b>Audio</b>	
Audiokomprimierung	G.711,G.722.1,G.726,MP2L2,PCM,AAC-LC
Audio Bitrate	64 kbit/s (G.711), 16 kbit/s (G.722.1), 32 bis 160 kbit/s (MP2L2), 16 bis 64 kbit/s (AAC-LC), 16 kbit/s (G.726)
Audio-Abtastrate	8 kHz, 16 kHz
Umgebungsgeräuschfilterung	Ja
<b>Netzwerk</b>	
Protokolle	IPv4/IPv6, HTTP, HTTPS, QoS, FTP, SMTP, UPnP, SNMP, DNS, DDNS, NTP, RTSP, RTCP, RTP, TCP/IP, UDP, IGMP, ICMP, DHCP, PPPoE, Bonjour
Simultane Live-Ansicht	Bis zu 6 Kanäle
API	ONVIF (Profil S, Profil G, Profil T), ISAPI, SDK, ISUP
Benutzer/Host	Bis zu 32 Benutzer; 3 Benutzerebenen: Administrator, Bediener und Benutzer
Sicherheit	Passwortschutz, komplexes Passwort, HTTPS-Verschlüsselung, Wasserzeichen, IP-Adressfilter, Basis- und Digest-Authentifizierung für HTTP/HTTPS, Zeitüberschreitungs-Einstellungen, Sicherheitsprotokoll, TLS 1.2, Host-Authentifizierung (MAC-Adresse)
Netzwerkspeicher	NAS (NFS, SMB/CIFS), automatische Netzwerkauffüllung (ANR)
Client-Software	iVMS-4200, HikCentral Pro, Hik-Connect *Eine direkte WLAN-Verbindung mit Hik-Connect ist nicht möglich.
Webbrowser	Chrome 80+, Firefox 80+, Safari 13+, Edge 89+
<b>Drahtlos (WLAN)</b>	
Verschlüsselungsmodus	64/128-Bit-WEP, WPA/WPA2, WPA-PSK/WPA2-PSK
Wi-Fi-Protokolle	IEEE802.11b, 802.11g, 802.11n
Frequenzbereich	2,4 GHz – 2,4835 GHz
Kanal-Bandbreite	20/40 MHz
Modulierung	802.11b: CCK, DQPSK, DBPSK 802.11g: OFDM/64-QAM, 16-QAM, QPSK, BPSK 802.11n: OFDM/64-QAM, 16-QAM, QPSK, BPSK
Übertragungsrate	802.11b: 11, 5,5, 2, 1 Mbit/s 802.11g: 54, 48, 36, 24, 18, 12, 9, 6 Mbit/s 802.11n: mcs0 – msc7
<b>Bild</b>	
Bildparameter einstellbar	Ja
Bildeinstellungen	Sättigung, Helligkeit, Kontrast, Schärfe, Verstärkung, Weißabgleich, einstellbar durch Client-Software oder Webbrowser
Tag-/Nachtumschaltung	Tag, Nacht, Auto, Zeitplan
WDR (Wide Dynamic Range)	120 dB
SNR	> 52 dB
Defog	Digitale Entnebelung
Bildverbesserung	BLC, HLC, 3D DNR
Privatzonenmaske	24 programmierbare Polygon-Datenschutzmasken, Maskenfarbe oder Mosaik konfigurierbar
Lokaler Fokus	Ja

Lokale Beleuchtung	Ja
<b>Schnittstellen</b>	
Ethernet-Schnittstelle	1x RJ45 10M/100M selbstadaptiver Ethernet-Anschluss
Integrierter Speicher	Integrierter Micro-SD Karten Slot, Unterstützt Micro SD/SDHC/SDXC, bis zu 512 GB
Integriertes Mikrofon	1 integriertes Mikrofon, das Geräusche in einem Umkreis von bis zu 5 Metern aufnimmt
Integrierter Lautsprecher	1 integrierter Lautsprecher mit einer Reichweite von bis zu 10 Metern
Audio	1x Eingang (Line In), max. Eingangsamplitude: 2-2.4 Vpp, Eingangsimpedanz: 1 kΩ ± 10 %; 1 Ausgang (Line-Out), Line-Pegel, Ausgangsimpedanz: 600 Ω
Zurücksetzen	Ja
Leistungsausgang	12 V Gleichstrom, max. 60 mA
<b>Ereignis</b>	
Standard Ereignis	Bewegungserkennung, Alarm bei Manipulation der Videoaufzeichnung, Ausnahmen (Netzwerkunterbrechung, IP-Adresskonflikt, unberechtigte Anmeldung, Festplatte voll, Festplattenfehler)
Smart Event	Linienüberschreitungserkennung, Einbruchserkennung, Erkennung des Betretens eines Bereichs, Erkennung des Verlassens eines Bereichs
Verknüpfung	Auf FTP/NAS/Speicherkarte hochladen, Überwachungszentrale benachrichtigen, E-Mail senden, Aufzeichnung auslösen, akustischer Alarm
<b>Allgemein</b>	
Power	12 V Gleichstrom, max. 11,2 W; PoE (802.3af)
Abmessungen	∅ 130,7 mm × 103,6 mm (∅ 5,15" × 4,00")
Gewicht	Gewicht: Ca. 560 g (1,23 lb), Gewicht inkl. Verpackung: ca. 780 g (1,72 lb)
Betriebsbedingungen	-20 °C bis 60 °C (-4 °F bis 140 °F). Luftfeuchtigkeit 90% oder weniger (nicht kondensierend)
Allgemeine Funktionen	Spiegel, Passwortschutz
<b>Zertifizierungen</b>	
Schutzart	IP66 (IEC 60529-2013), IK10, TVS 4000 V Blitzschutz, Überspannungsschutz und Schutz vor Spannungsspitzen

## ▪ DORI

DORI (Wahrnehmen, Beobachten, Erkennen, Identifizieren) beschreibt die allgemeine Leistungsfähigkeit der Kamera, Personen oder Objekte innerhalb ihres Sichtfeldes zu unterscheiden.

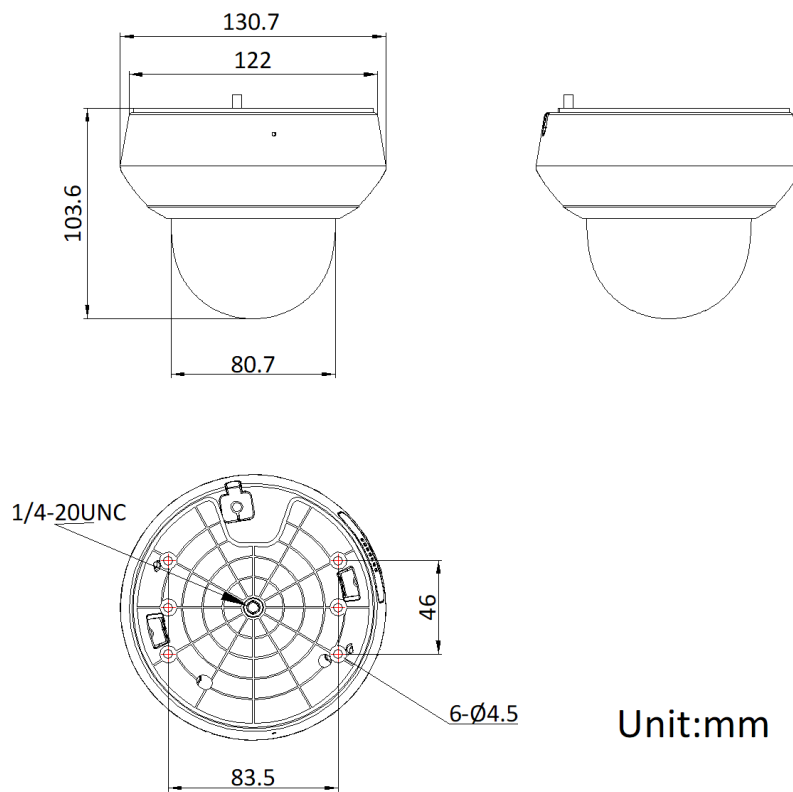
Es wird auf der Grundlage der Kamerasensorspezifikation und der Kriterien berechnet, die durch EN 62676-4 vorgegeben werden: 2015.

DORI	Wahrnehmen	Beobachten	Erkennen	Identifizieren
Definition	25 px/m	63 px/m	125 px/m	250 px/m
Entfernung	180 m (590,6 ft)	71,4 m (234,3 ft)	36 m (118,1 ft)	18 m (59,1 ft)

## ▪ Verfügbare Modelle

DS-2DE2A404IWG1-E/W

## ▪ Abmessungen



▪ **Zubehör**

▪ **Optional erhältlich**

DS-1294ZJ-PT	DS-1297ZJ-M	DS-1297ZJ	DS-1297ZJ-ES	DS-1299ZJ

▪ **Installationsmethoden**

Wandmontage DS-1294ZJ-PT	Befestigung des Anhängers DS-1297ZJ-M	Befestigung des Anhängers DS-1297ZJ	Befestigung des Anhängers DS-1297ZJ-ES	Befestigung des Anhängers DS-1299ZJ

# See Far, Go Further



[www.hikvision.com](http://www.hikvision.com)  
[support@hikvision.com](mailto:support@hikvision.com)

