

DS-D5B55RB/FL**Écran interactif 4K de 55 pouces**

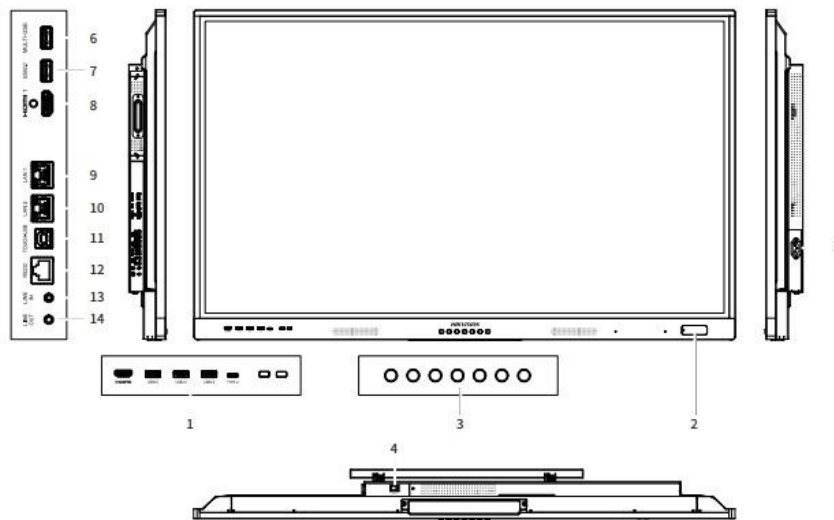
- Écran UHD 4K avec une résolution de 3840 × 2160.
- Conception antireflet et anti-blocage pour garantir une interaction fluide.
- Double système Android et Windows (en option avec le système OPS de 195×30×180 mm), économique et facile à utiliser, il est recommandé d'utiliser le logiciel de vidéoconférence sur le système Windows.
- Réponse rapide, commandes tactiles à 40 points maximum et expérience d'écriture fluide.
- La conception de la face avant à boutons multiples permet une utilisation pratique en classe.

▪ Spécifications

Modèle de produit	
Modèle de produit	DS-D5B55RB/FL
Affichage	
Taille de l'écran	55 pouces
Rétro-éclairage	DLED
Résolution	3840 × 2160 @60 Hz
maximale	350 cd/m ² (valeur typique)
Couleur d'affichage	1.07G
Temps de réponse	8 ms
Type de panneau	ADS
Rapport de contraste	1200:1 (statique)
écart des pixels	0.315 (H) × 0,315 (V) mm
Gamut	72% NTSC (CIE1931) (Typ.)
Taux d'actualisation	60 Hz
Angle de vue	178°(H)/178°(V)
Rapport d'aspect	16:9
Surface Haze	25% Haze
Profondeur de couleur	10 bits (8 bits + FRC)
Zone d'affichage	1 209,6 mm × 680,4 mm
Durée du travail	7 × 16H
Dureté de la surface	9H (crayon) 6 (Mohs)
Verre de surface	3.verre antireflet de 2 mm
Transmittance	88% ± 3
Durée de vie	30 000 heures
Toucher	
Type	Écran tactile à infrarouge
Touch Point	multi-touch à 40 points
Temps de réponse tactile	< 5 ms
Objet à toucher au minimum	≥ 2,8 mm (surface de contact ≥ 90 %)
Précision tactile	± 1 mm (≥ 90 % de la zone de contact)
Résolution tactile	32768 × 32768
Système intégré	
Système d'exploitation	Android 13.0
Mémoire	8 Go
Stockage intégré	128 Go
UNITÉ CENTRALE	Cortex-A55 × 4 (1,92 GHz)
Version HDCP	Support 1.4/2.2/2.3
GPU	Mali-G52 MP2 (2EE)
Caméra	
Pixel	Jusqu'à 48 MP pour les photos (Android) Jusqu'à 8 MP pour la vidéo (Windows) Jusqu'à 2 MP pour la vidéo (Android)
Fonction de la caméra	Permet de basculer facilement entre le système Android, le mode OPS et le mode PC.

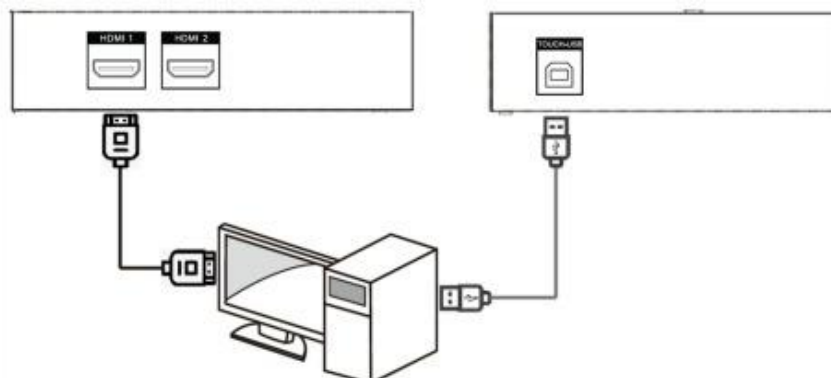
Angle de champ	93.4° (diagonale), 84,5° (horizontal), 54,1° (vertical)
Distorsion	≤ 2,5 %
Rapport de résolution de la caméra	Jusqu'à 4K
Microphone	
Spécifications	Disposition omnidirectionnelle à 8 rangs
Fonction micro	Réduction de l'écho et atténuation intelligente du bruit
Distance vocale	12 m
Taux d'échantillonnage	32 K
Profondeur du micro	16 bits
Fonction interne	
Haut-parleur	Intégré 2 × 20 W
Fréquence du haut-parleur	0 à 20 kHz
Bluetooth	Module BLE (Bluetooth Low Energy) intégré compatible avec Bluetooth 5.2
NFC	Prise en charge du lecteur de cartes
Capteur de lumière	Oui
Interfaces	
Entrée vidéo et audio	Entrée HDMI (HDMI 2.0) × 2, Entrée audio × 1
Sortie vidéo et audio	Sortie audio × 1
Interface de contrôle	Port USB 2.0 × 2, port RS232 × 1
Interface réseau	LAN (100 Mbps) × 2 WIFI AP&Station , 2.4G/5G WIFI AP : IEEE 802.11 a/b/g/n/ac 2 × 2 MIMO (2,4 GHz et 5 GHz) protocoles d'authentification WEP, WPA, WPA2, PSK et 802.1X EAP Station WIFI : IEEE 802.11 a/b/g/n/ac/ax 1 × 1 MIMO (2,4 GHz et 5 GHz) protocoles d'authentification WEP, WPA, WPA2, PSK et 802.1X EAP
Interface de transmission de données	2 ports USB 2.0, 2 ports USB 3.0, 1 port Type-C (le port Type-C prend en charge l'USB 2.0)
Puissance	
Alimentation électrique	100 à 240 VAC, 50/60 Hz
Consommation en veille	≤ 0,5 W
Max. Consommation	210 W (avec OPS)
Consommation moyenne	130 W
Environnement de travail	
Température de fonctionnement	0 °C à 40 °C (32 °F à 104 °F)
Humidité de travail	20 % à 80 % d'humidité relative
Généralités	
Dimensions du produit	1 262,01 mm × 769,81 mm × 86,10 mm
Dimensions de l'emballage (L × H × P)	1 385 mm × 865 mm × 180 mm
VESA	400 mm × 400 mm (4 × M6-16 mm)
Poids net	26,5 kg
Poids brut	32 kg

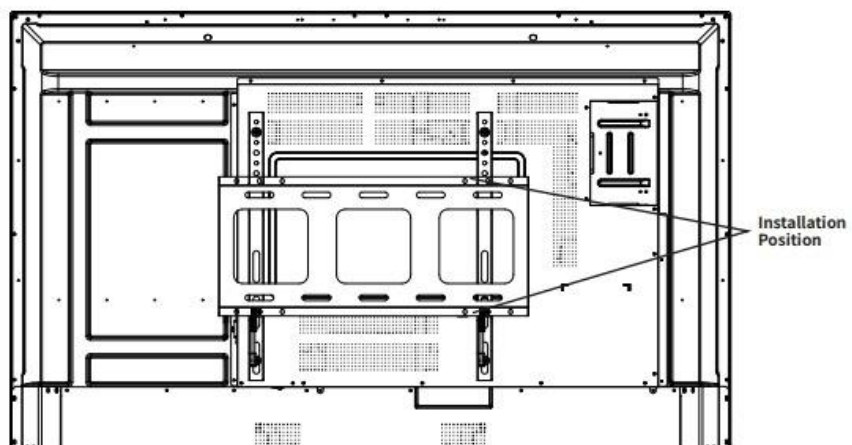
▪ Interface physique



No.	Description	No.	Description
1 (From Left to Right)	HDMI input interface Multi-functional USB interface Multi-functional USB interface Multi-functional USB interface Type-C interface Light sensor Remote-control unit	2	NFC Operations refer to Unlock Card in 6.10 User Settings .
3 (From Left to Right)	Power key Volume – Volume + Android host menu Return Control menu Entity Key (Switch to PC by default. Custom operations refer to 6.8.2 Physical Button Settings)	4	Power switch
5	Power supply AC 100 ~ 240 V	6	Multi-functional USB interface
7	Android USB interface	8	HDMI 1 input interface
9	LAN 1 interface	10	LAN 2 interface
11	Peripheral touch interface	12	Serial port interface
13	Audio input interface	14	Audio output interface

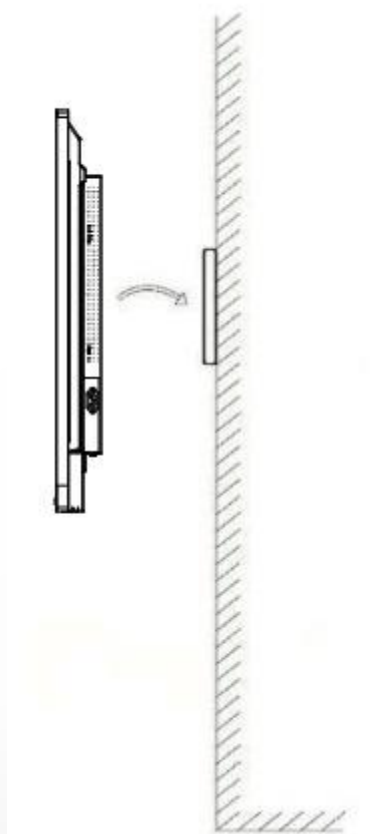
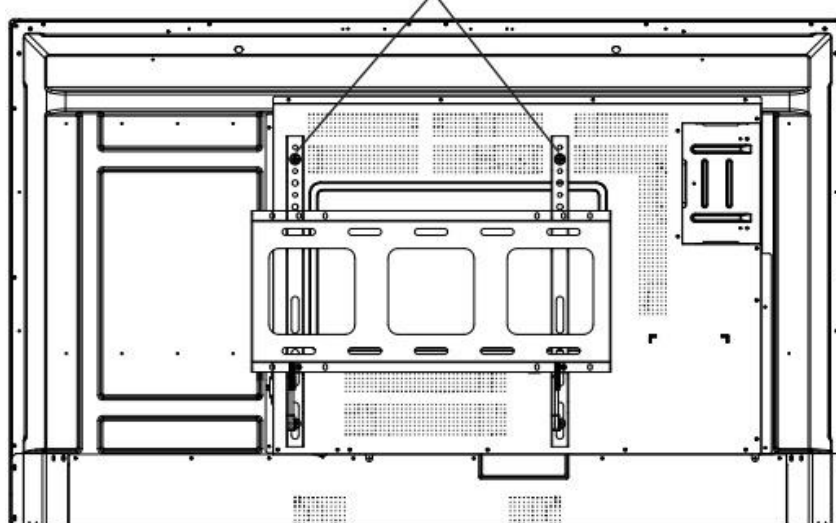
▪ Installation

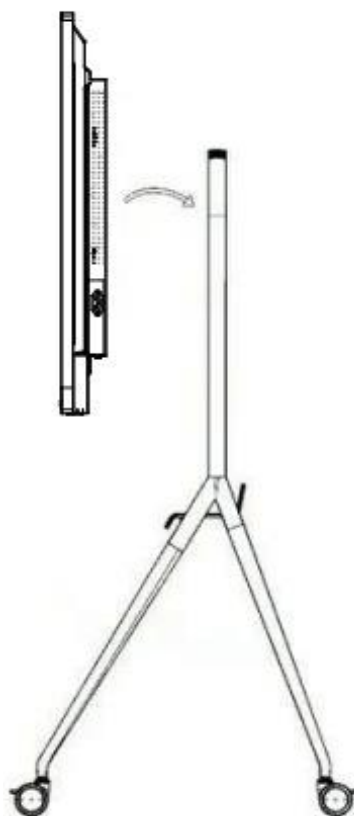




Installation
Position

Hook Holes for Securing the Rear Panel



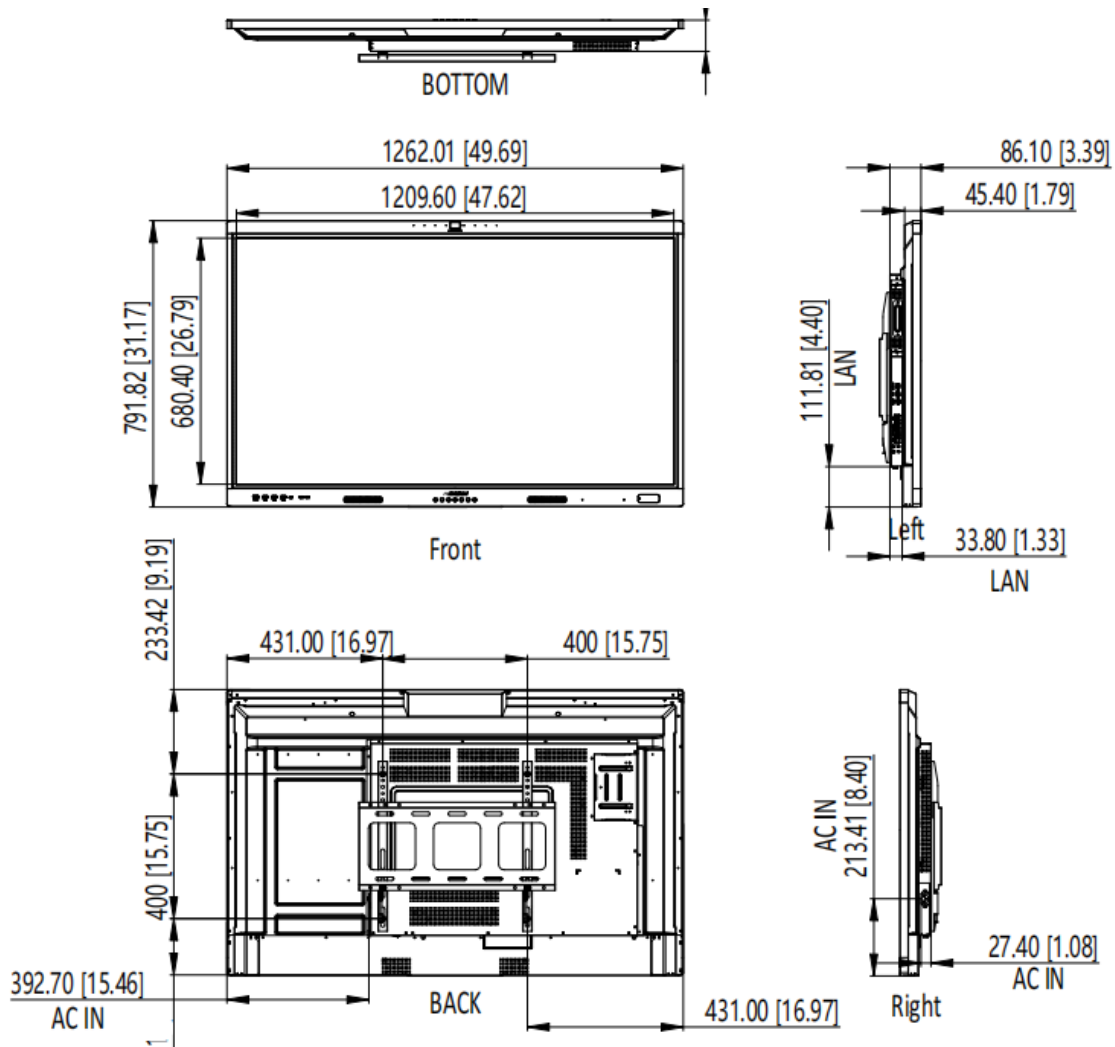


▪ **Modèle(s) disponible(s)**

DS-D5B55RB/FL/Kit carte mère






DS-D5B55RB/FL/8 Go + 128 Go

▪ **Dimensions**



▪ Accessoires

▪ Facultatif

DS-D5SC3B-W	DS-D5ABKY2-S	DS-D5AC12T5-8S2	DS-D5ABKY3-SL	DS-D5ABKE1-A50
				
DS-D5SC3B-B	DS-D5AC12T7-16S5			
				

See Far, Go Further



www.hikvision.com
support@hikvision.com

