

DS-D5B55RB/FL**Pantalla Interactiva de 55 pulgadas 4K**

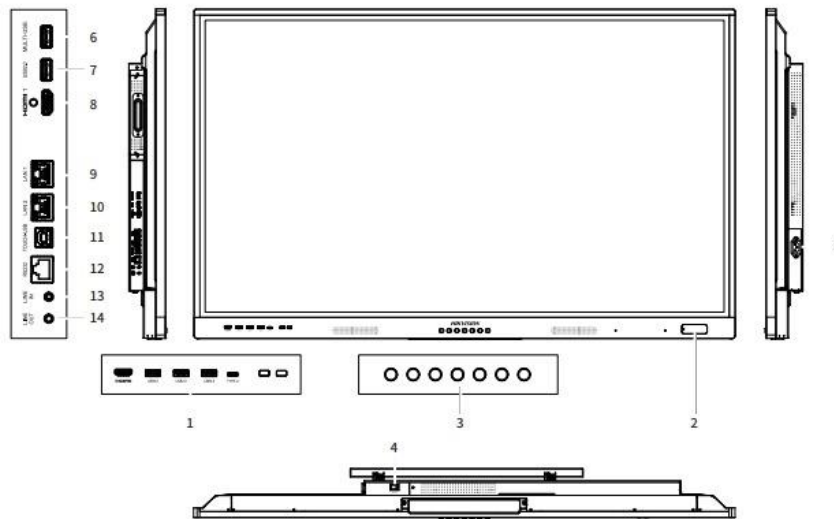
- Pantalla UHD 4K con una resolución de 3840 × 2160.
- Diseño anti-reflejos y anti-bloqueo para asegurar una interacción fluida.
- Sistemas duales de Android y Windows (opcional con 195×30×180mm OPS) que ahorran costos y son fáciles de usar, se recomienda que el software de videoconferencia funcione en el sistema Windows.
- Respuesta rápida, hasta 40 puntos de control táctil y experiencia de escritura fluida.
- Diseño frontal de múltiples botones para un uso conveniente en el aula.

▪ Especificación

Modelo de Producto	
Modelo de Producto	DS-D5B55RB/FL
Pantalla	
Tamaño de Pantalla	55 pulgadas
Retroiluminación	DLED
Resolución	3840 × 2160 @60 Hz
Brillo	350 cd/m ² (Típ.)
Color de pantalla	1.07G
Tiempo de respuesta	8ms
Tipo de panel	ADS
Contraste	1200:1 (Estático)
Distancia entre píxeles	0.315 (H) × 0.315 (V) mm
Gama de color	72% NTSC (CIE1931) (Típ.)
Frecuencia de actualización	60 Hz
Ángulo de visión	178°(H)/178°(V)
Relación de aspecto	16:9
Niebla de superficie	25% de niebla
Profundidad de color	10 bit (8 bit + FRC)
Área de visualización	1209.6 mm × 680.4 mm
Duración de trabajo	7 × 16H
Dureza de superficie	9H (Lápiz) 6 (Mohs)
Cristal de superficie	Cristal anti-reflejo de 3.2 mm
Transmisión	88% ± 3
Vida útil	30,000 horas
Táctil	
Tipo	Pantalla táctil infrarroja
Punto táctil	Multi-táctil de 40 puntos
Tiempo de respuesta táctil	< 5 ms
Objeto táctil mínimo	≥ 2.8 mm (≥ 90% área de contacto)
Precisión táctil	± 1 mm (≥ 90% del área táctil)
Resolución táctil	32768 × 32768
Sistema Integrado	
Sistema operativo	Android 13.0
Memoria	8 GB
Almacenamiento incorporado	128 GB
CPU	Cortex-A55 × 4 (1.92 GHz)
Versión HDCP	Soporta 1.4/2.2/2.3
GPU	Mali-G52 MP2 (2EE)
Cámara	
Píxel	Hasta 48 MP para fotos (Android) Hasta 8 MP para vídeo (Windows) Hasta 2 MP para vídeo (Android)
Función de la cámara	Soporta el cambio inteligente entre el sistema Android, OPS y PC.

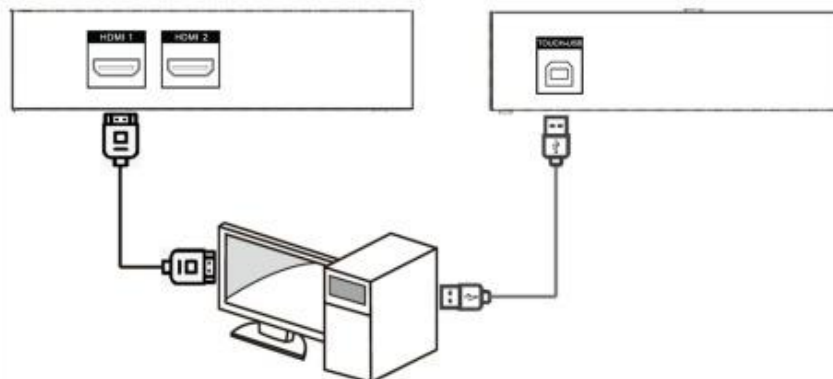
Ángulo de visión	93.4° (diagonal), 84.5° (horizontal), 54.1° (vertical)
Distorsión	≤ 2.5%
Relación de Resolución de Cámara	Hasta 4K
Micrófono	
Especificaciones	Diseño de 8 arrays omnidireccional
Función del Micrófono	Reducción de eco y cancelación de ruido inteligente
Distancia de voz	12 m
Frecuencia de muestreo	32 K
Profundidad del micrófono	16 bit
Función interna	
Altavoz	Incorporado 2 × 20 W
Frecuencia del altavoz	F0-20Khz
Bluetooth	Módulo BLE (Bluetooth de baja energía) incorporado que soporta Bluetooth 5.2
NFC	Soporta lector de tarjetas
Sensor de luz	Sí
Interfaz	
Entrada de Video y Audio	HDMI In (HDMI 2.0) × 2, Audio In × 1
Salida de vídeo y audio	Audio Out × 1
Interfaz de control	TOUCH-USB 2.0 × 2, RS232 × 1
Interfaz de Red	LAN (100 Mbps) × 2 WIFI AP&Station , 2.4G/5G WIFI AP : IEEE 802.11 a/b/g/n/ac 2 × 2 MIMO (2.4 GHz y 5 GHz) protocolos de autenticación WEP, WPA, WPA2, PSK y 802.1X EAP WIFI Station : IEEE 802.11 a/b/g/n/ac/ax 1 × 1 MIMO (2.4 GHz y 5 GHz) protocolos de autenticación WEP, WPA, WPA2, PSK y 802.1X EAP
Interfaz de Transmisión de Datos	USB 2.0 × 2, USB 3.0 × 2, Type-C × 1 (Type-C soporta USB 2.0)
Potencia	
Fuente de alimentación	100 a 240 VAC, 50/60 Hz
Consumo en Espera	≤ 0.5 W
Máx. Consumo	210 W (con OPS)
Consumo Promedio	130 W
Entorno de Trabajo	
Temperatura de Trabajo	0 °C a 40 °C (32 °F a 104°F)
Humedad de Trabajo	20%~80% RH
General	
Dimensiones del producto	1262.01 mm × 769.81 mm × 86.10 mm
Dimensiones del Paquete (An × Al × Prof)	1385 mm × 865 mm × 180 mm
VESA	400 mm × 400 mm (4 × M6-16 mm)
Peso Neto	26.5 kg
Peso bruto	32 kg

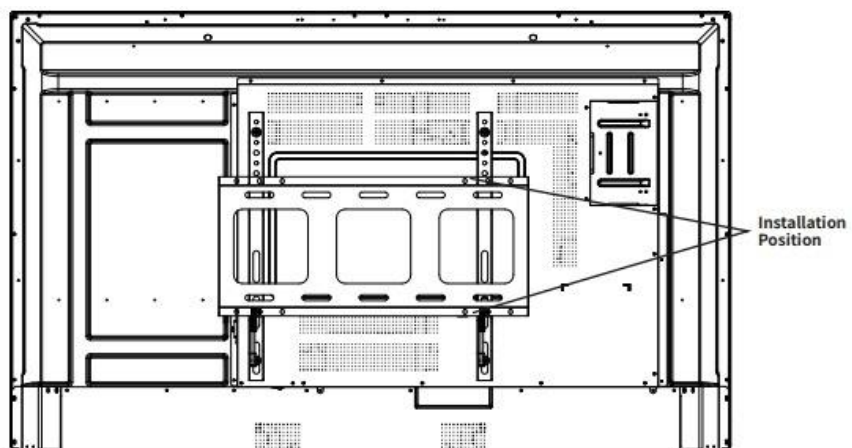
▪ Interfaz física



No.	Description	No.	Description
1 (From Left to Right)	HDMI input interface Multi-functional USB interface Multi-functional USB interface Multi-functional USB interface Type-C interface Light sensor Remote-control unit	2	NFC Operations refer to Unlock Card in 6.10 User Settings.
3 (From Left to Right)	Power key Volume – Volume + Android host menu Return Control menu Entity Key (Switch to PC by default. Custom operations refer to 6.8.2 Physical Button Settings)	4	Power switch
5	Power supply AC 100 ~ 240 V	6	Multi-functional USB interface
7	Android USB interface	8	HDMI 1 input interface
9	LAN 1 interface	10	LAN 2 interface
11	Peripheral touch interface	12	Serial port interface
13	Audio input interface	14	Audio output interface

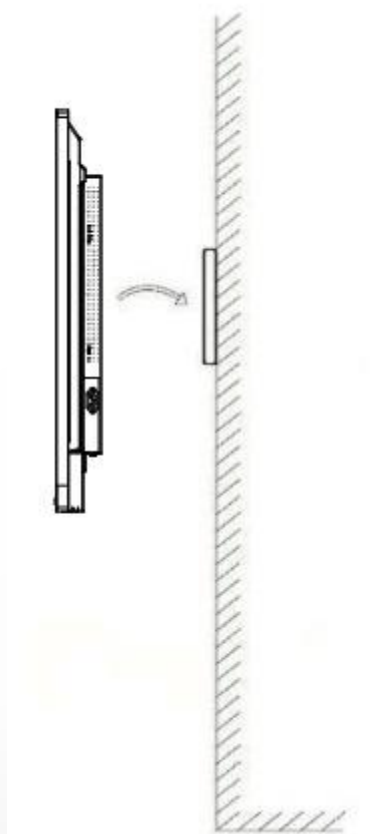
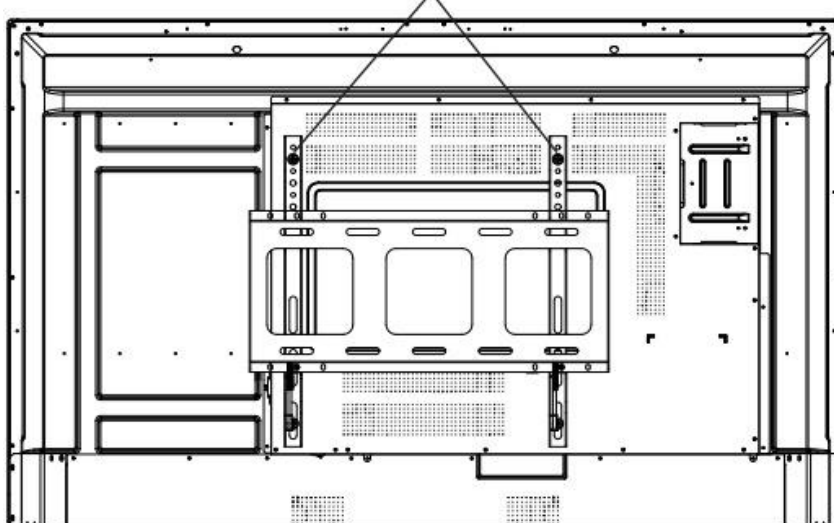
▪ Instalación

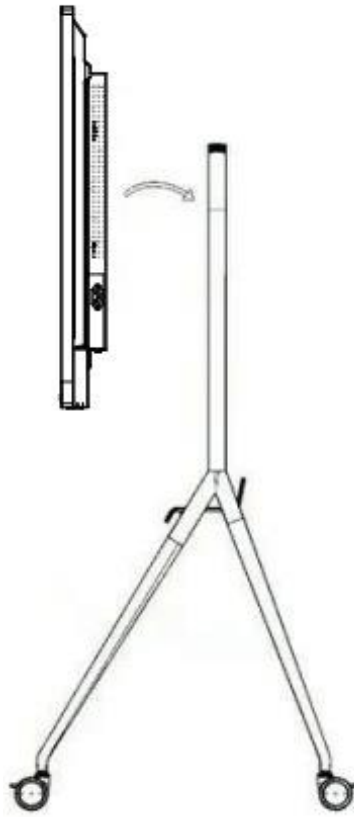




Installation
Position

Hook Holes for Securing the Rear Panel



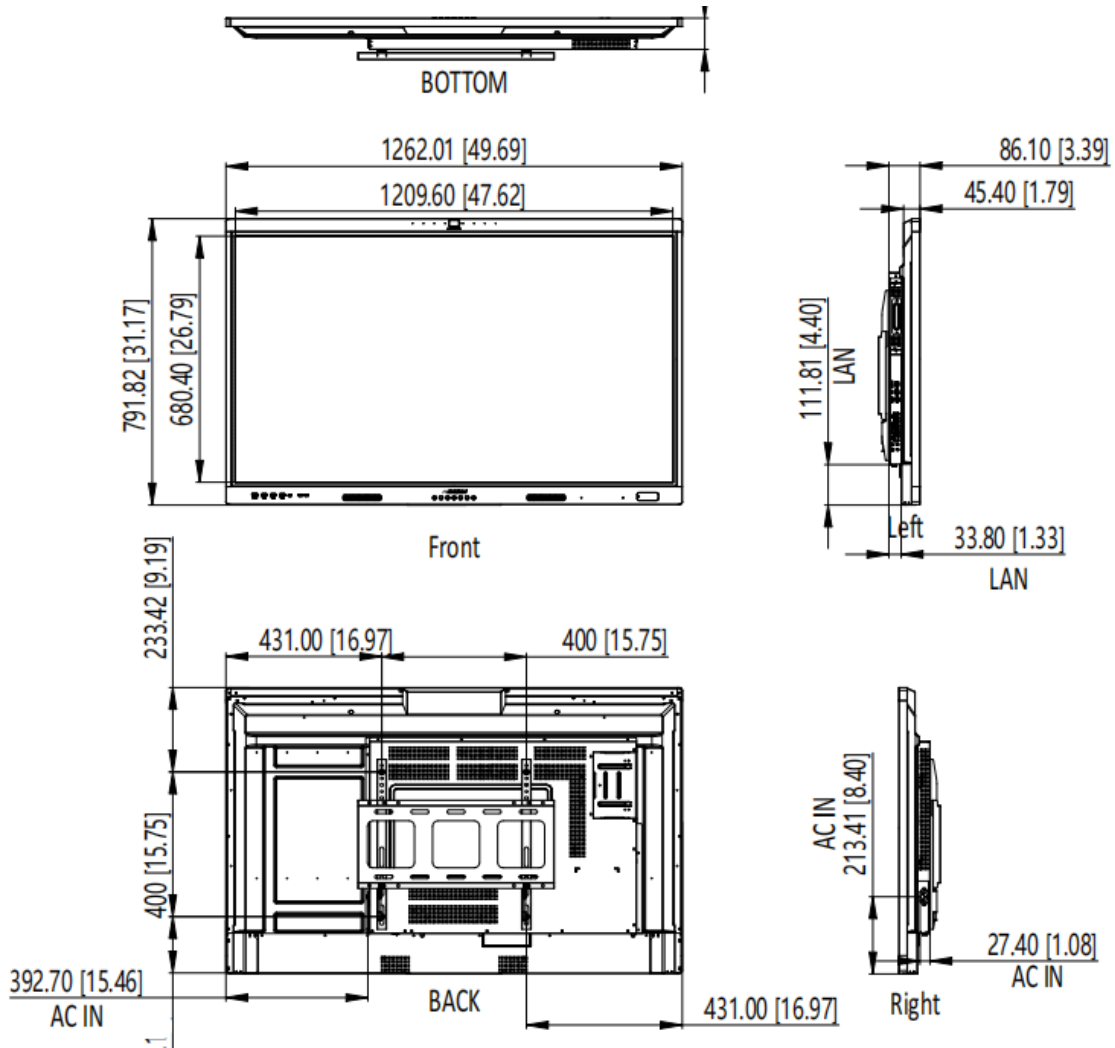


▪ **Modelo disponible**

DS-D5B55RB/FL/Kit de placa base


DS-D5B55RB/FL/8G+128G

▪ **Dimensión**



▪ **Accesorio**

▪ **Opcional**

DS-D5SC3B-W	DS-D5ABKY2-S	DS-D5AC12T5-8S2	DS-D5ABKY3-SL	DS-D5ABKE1-A50
				
DS-D5SC3B-B	DS-D5AC12T7-16S5			
				

See Far, Go Further



www.hikvision.com
support@hikvision.com

