

DS-D5B55RB/EL**Ecrã interativo 4K de 55 polegadas**

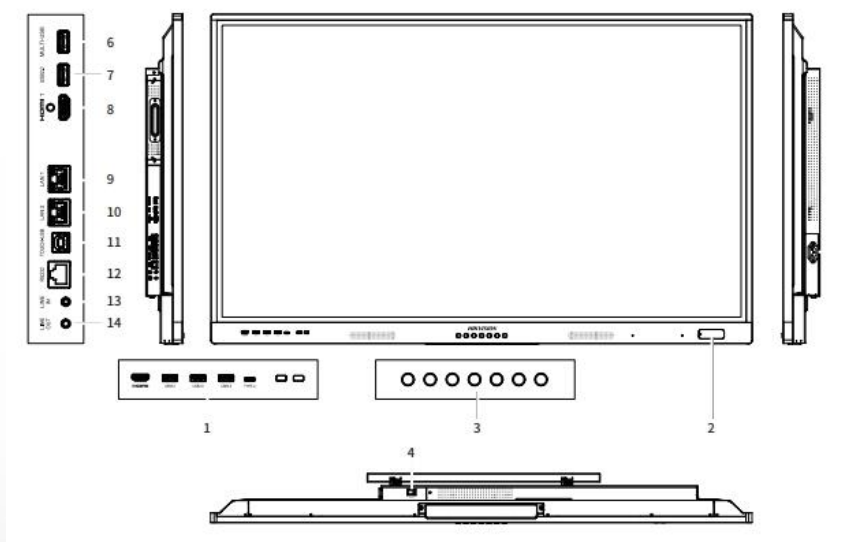
- Ecrã UHD 4K com resolução de 3840 × 2160.
- Design antirreflexo e anti-bloqueio para garantir uma interação suave.
- Sistemas duplos de Android e Windows (opcional com OPS de 195×30×180 mm): económico e fácil de utilizar, recomenda-se que o software de videoconferência seja executado no sistema Windows.
- Resposta rápida, controlos tácteis de, no máximo, 40 pontos e experiência de escrita suave.
- Design frontal com vários botões para uma utilização cómoda na sala de aula.

▪ Especificação

Modelo do produto	
Modelo do produto	DS-D5B55RB/EL
Ecrã	
Tamanho do ecrã	55 polegadas
Luz de fundo	DLED
Resolução	3840 × 2160 @60 Hz
Brilho	350 cd/m ² (típico)
Cor do ecrã	1.07G
Tempo de resposta	8 ms
Tipo de painel	ADS
Relação de contraste	1200:1 (estático)
Passo do pixel	0.315 (H) × 0,315 (V) mm
Gama de cores	72% NTSC (CIE1931) (Tip.)
Taxa de atualização	60 Hz
Ângulo de visão	178°(H)/178°(V)
Relação de aspeto	16:9
Névoa de superfície	25% Haze
Área de visualização	1209,6 mm × 680,4 mm
Profundidade da cor	10 bits (8 bits + FRC)
Duração do trabalho	7 × 16H
Dureza da superfície	9H (Lápis) 6 (Mohs)
Vidro de superfície	Vidro antirreflexo de 3,2 mm
Transmitância	88% ± 3
Tempo de vida	30 000 horas
Tato	
Tipo	Ecrã tátil de infravermelhos
Ponto de contacto	Multi-toque de 40 pontos
Tempo de resposta ao toque	< 5 ms
Objeto de toque mínimo	≥ 2,8 mm (área de contacto ≥ 90 %)
Precisão de toque	± 1 mm (≥ 90% da área de contacto)
Resolução tátil	32768 × 32768
Sistema incorporado	
Sistema operativo	Android 13.0
Memória	8 GB
Armazenamento incorporado	64 GB
CPU	Cortex-A55 × 4 (1,92 GHz)
Versão HDCP	Suporte 1.4/2.2/2.3
GPU	Mali-G52 MP2 (2EE)
Função interna	
Altifalante	2 × 20 W incorporado
Frequência do altifalante	0-20 kHz
Bluetooth	O módulo BLE (Bluetooth Low Energy) incorporado suporta Bluetooth 5.2
NFC	Suporte para leitor de cartões

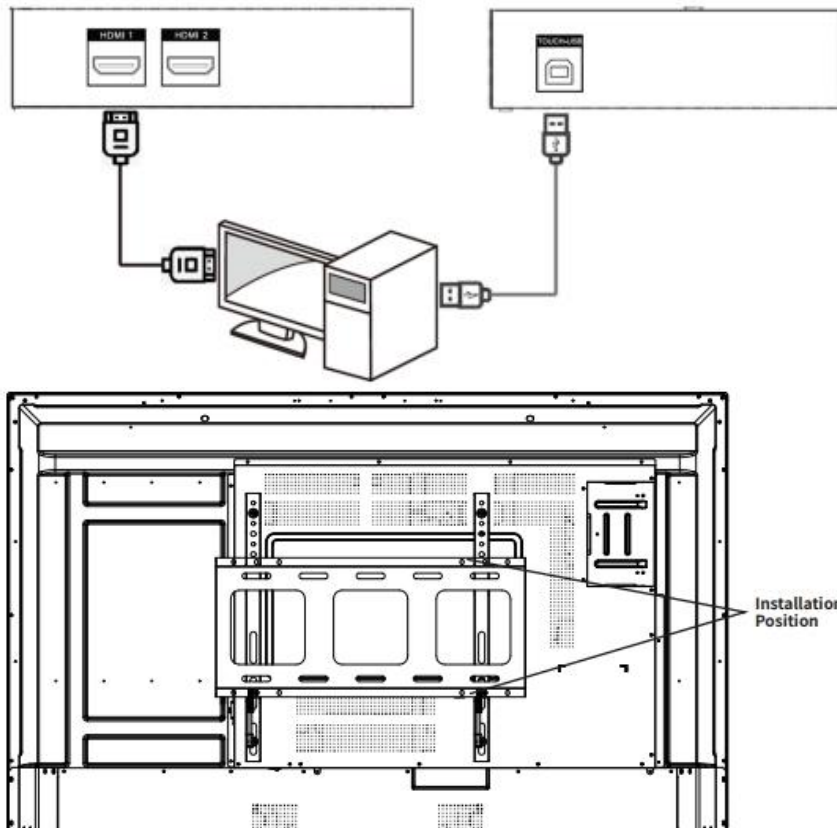
Sensor de luz	Sim
Interface	
Entrada de vídeo e áudio	Entrada HDMI (HDMI 2.0) × 2, Entrada de áudio × 1
Saída de vídeo e áudio	Saída de áudio × 1
Interface de controlo	TOUCH-USB 2.0 × 2, RS232 × 1
Interface de rede	LAN (100 Mbps) × 2 AP e estação Wi-Fi , 2,4 GHz/5 GHz AP Wi-Fi : IEEE 802.11 a/b/g/n/ac 2 × 2 MIMO (2,4 GHz e 5 GHz) protocolos de autenticação WEP, WPA, WPA2, PSK e 802.1X EAP Estação Wi-Fi : IEEE 802.11 a/b/g/n/ac/ax 1 × 1 MIMO (2,4 GHz e 5 GHz) protocolos de autenticação WEP, WPA, WPA2, PSK e 802.1X EAP
Interface de transmissão de dados	USB 2.0 × 2, USB 3.0 × 2, Type-C × 1 (Type-C compatível com USB 2.0)
Potência	
Fonte de alimentação	100 a 240 VAC, 50/60 Hz
Consumo em espera	≤ 0.5 W
Máximo. Consumo	210 W (com OPS)
Consumo médio	130 W
Ambiente de trabalho	
Temperatura de funcionamento	0 °C a 40 °C (32 °F a 104°F)
Humidade de funcionamento	20% a 80% de humidade relativa
Geral	
Dimensões do produto	1262,01 mm × 769,81 mm × 86,10 mm
Dimensões da embalagem (L × A × P)	1385 mm × 865 mm × 180 mm
VESA	400 mm × 400 mm (4 × M6-16 mm)
Peso líquido	24,5 kg
Peso bruto	30 kg

▪ Interface física

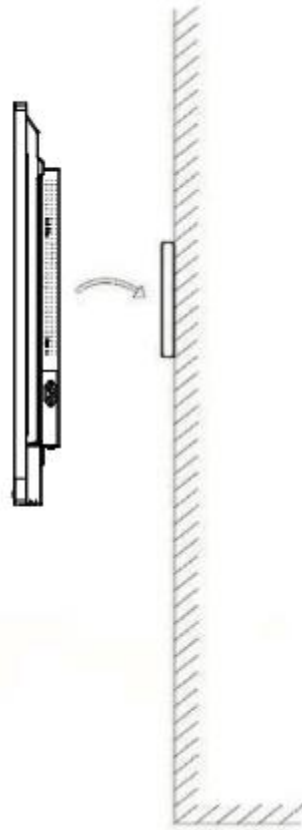
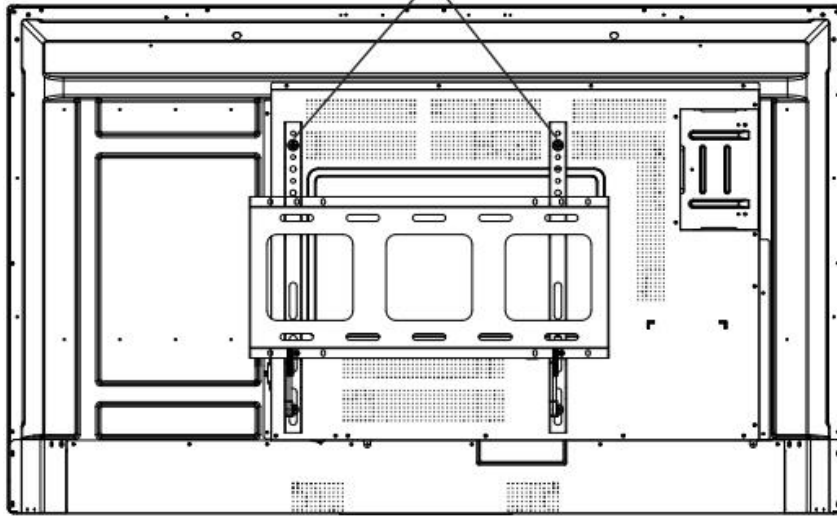


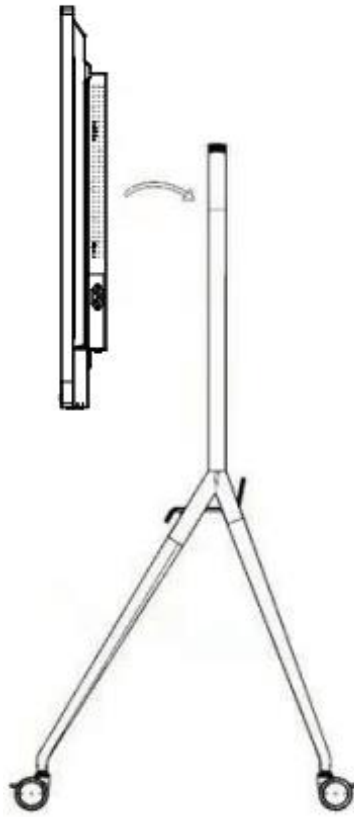
No.	Description	No.	Description
1 (From Left to Right)	HDMI input interface Multi-functional USB interface Multi-functional USB interface Multi-functional USB interface Type-C interface Light sensor Remote-control unit	2	NFC Operations refer to Unlock Card in 6.10 User Settings .
3 (From Left to Right)	Power key Volume – Volume + Android host menu Return Control menu Entity Key (Switch to PC by default. Custom operations refer to 6.8.2 Physical Button Settings)	4	Power switch
5	Power supply AC 100 ~ 240 V	6	Multi-functional USB interface
7	Android USB interface	8	HDMI 1 input interface
9	LAN 1 interface	10	LAN 2 interface
11	Peripheral touch interface	12	Serial port interface
13	Audio input interface	14	Audio output interface

▪ Instalação



Hook Holes for Securing the Rear Panel





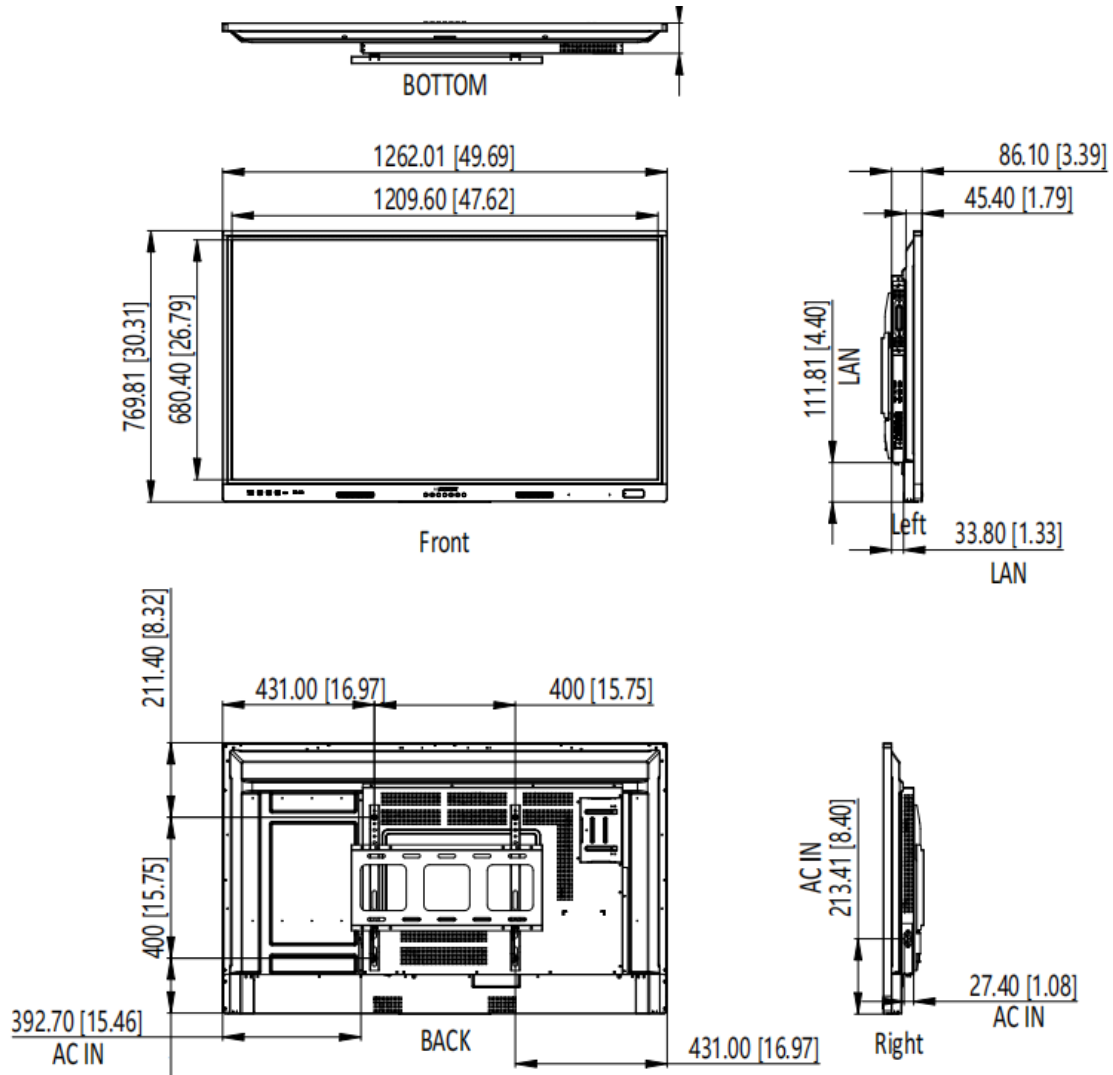
▪ **Modelo disponível**

DS-D5B55RB/EL/Kit de placa-mãe

DS-D5B55RB/EL/8G+64G

DS-D5B65RB/EL/8G+64G

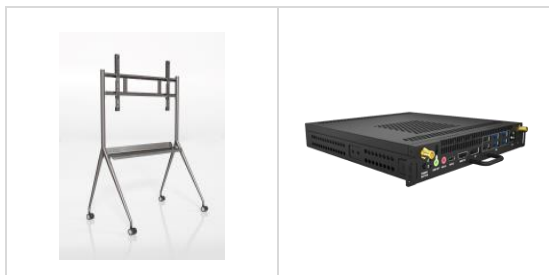
▪ **Dimensão**



▪ **Acessório**

▪ **Opcional**

DS-D5AC12T7-16S5	DS-D5SC3B-B	DS-D5SC3B-W	DS-D5ABKY3-SL	DS-D5ABKE1-A50
				
DS-D5ABKY2-S	DS-D5AC12T5-8S2			



See Far, Go Further



www.hikvision.com
support@hikvision.com

