

**DS-D5B55RB/EL****Écran interactif 4K de 55 pouces**

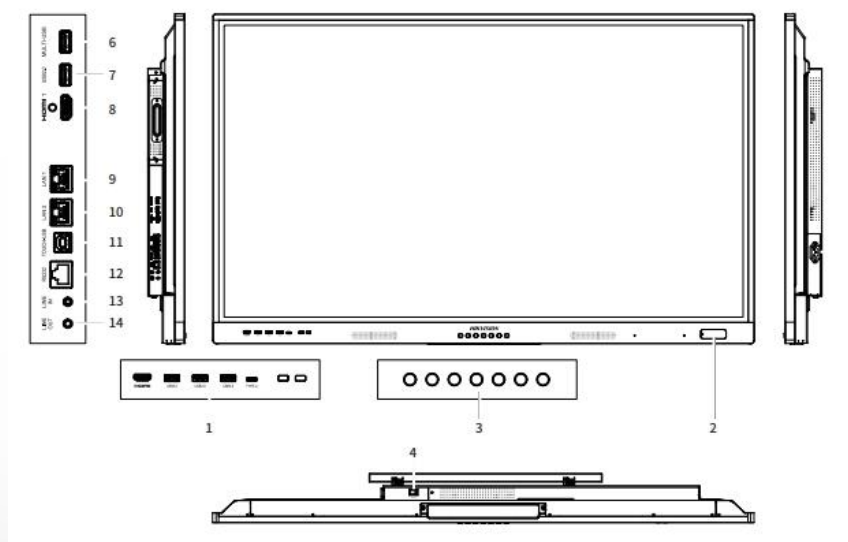
- Écran UHD 4K avec une résolution de 3840 × 2160.
- Conception antireflet et anti-blocage pour garantir une interaction fluide.
- Double système Android et Windows (en option avec le système OPS de 195×30×180 mm), économique et facile à utiliser, il est recommandé d'utiliser le logiciel de vidéoconférence sur le système Windows.
- Réponse rapide, commandes tactiles à 40 points maximum et expérience d'écriture fluide.
- La conception de la face avant à boutons multiples permet une utilisation pratique en classe.

## ▪ Spécifications

<b>Modèle de produit</b>	
Modèle de produit	DS-D5B55RB/EL
<b>Affichage</b>	
Taille de l'écran	55 pouces
Rétro-éclairage	DLED
Résolution	3840 × 2160 @60 Hz
maximale	350 cd/m <sup>2</sup> (valeur typique)
Couleur d'affichage	1.07G
Temps de réponse	8 ms
Type de panneau	ADS
Rapport de contraste	1200:1 (statique)
écart des pixels	0.315 (H) × 0,315 (V) mm
Gamut	72% NTSC (CIE1931) (Typ.)
Taux d'actualisation	60 Hz
Angle de vue	178°(H)/178°(V)
Rapport d'aspect	16:9
Surface Haze	25% Haze
Zone d'affichage	1 209,6 mm × 680,4 mm
Profondeur de couleur	10 bits (8 bits + FRC)
Durée du travail	7 × 16H
Dureté de la surface	9H (crayon) 6 (Mohs)
Verre de surface	3.verre antireflet de 2 mm
Transmittance	88% ± 3
Durée de vie	30 000 heures
<b>Toucher</b>	
Type	Écran tactile à infrarouge
Touch Point	multi-touch à 40 points
Temps de réponse tactile	< 5 ms
Objet à toucher au minimum	≥ 2,8 mm (surface de contact ≥ 90%)
Précision tactile	± 1 mm (≥ 90 % de la zone de contact)
Résolution tactile	32768 × 32768
<b>Système intégré</b>	
Système d'exploitation	Android 13.0
Mémoire	8 Go
Stockage intégré	64 Go
UNITÉ CENTRALE	Cortex-A55 × 4 (1,92 GHz)
Version HDCP	Support 1.4/2.2/2.3
GPU	Mali-G52 MP2 (2EE)
<b>Fonction interne</b>	
Haut-parleur	Intégré 2 × 20 W
Fréquence du haut-parleur	0 à 20 kHz
Bluetooth	Module BLE (Bluetooth Low Energy) intégré compatible avec Bluetooth 5.2
NFC	Prise en charge du lecteur de cartes

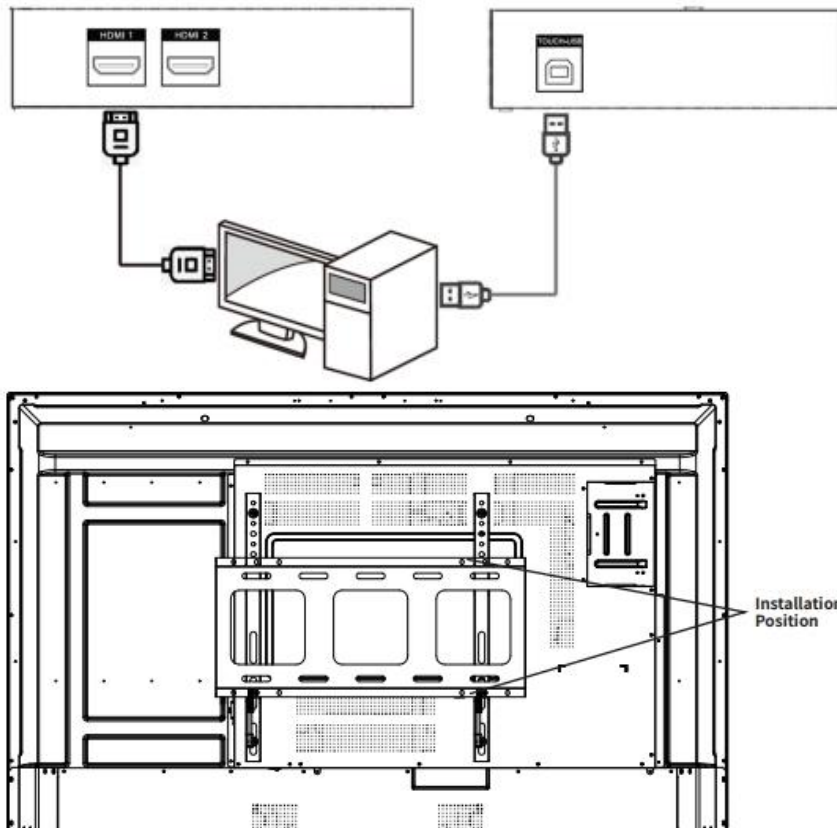
Capteur de lumière	Oui
<b>Interfaces</b>	
Entrée vidéo et audio	Entrée HDMI ( HDMI 2.0 ) × 2, Entrée audio × 1
Sortie vidéo et audio	Sortie audio × 1
Interface de contrôle	Port USB 2.0 × 2, port RS232 × 1
Interface réseau	LAN (100 Mbps) × 2 WIFI AP&Station , 2.4G/5G  WIFI AP : IEEE 802.11 a/b/g/n/ac 2 × 2 MIMO (2,4 GHz et 5 GHz) protocoles d'authentification WEP, WPA, WPA2, PSK et 802.1X EAP Station WIFI : IEEE 802.11 a/b/g/n/ac/ax 1 × 1 MIMO (2,4 GHz et 5 GHz) protocoles d'authentification WEP, WPA, WPA2, PSK et 802.1X EAP
Interface de transmission de données	2 ports USB 2.0, 2 ports USB 3.0, 1 port Type-C (le port Type-C prend en charge l'USB 2.0)
<b>Puissance</b>	
Alimentation électrique	100 à 240 VAC, 50/60 Hz
Consommation en veille	≤ 0,5 W
Max. Consommation	210 W (avec OPS)
Consommation moyenne	130 W
<b>Environnement de travail</b>	
Température de fonctionnement	0 °C à 40 °C (32 °F à 104 °F)
Humidité de travail	20 % à 80 % d'humidité relative
<b>Généralités</b>	
Dimensions du produit	1 262,01 mm × 769,81 mm × 86,10 mm
Dimensions de l'emballage (L × H × P)	1 385 mm × 865 mm × 180 mm
VESA	400 mm × 400 mm (4 × M6-16 mm)
Poids net	24,5 kg
Poids brut	30 kg

## ▪ Interface physique

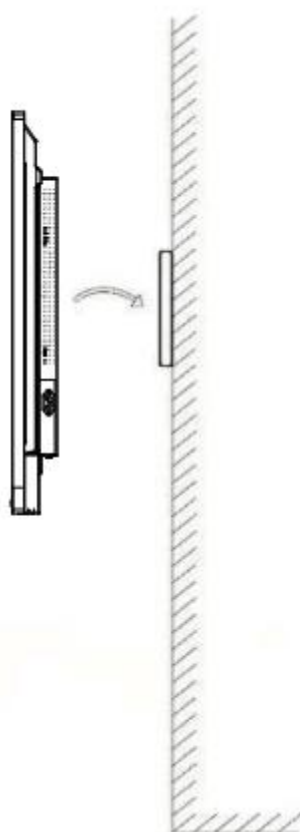
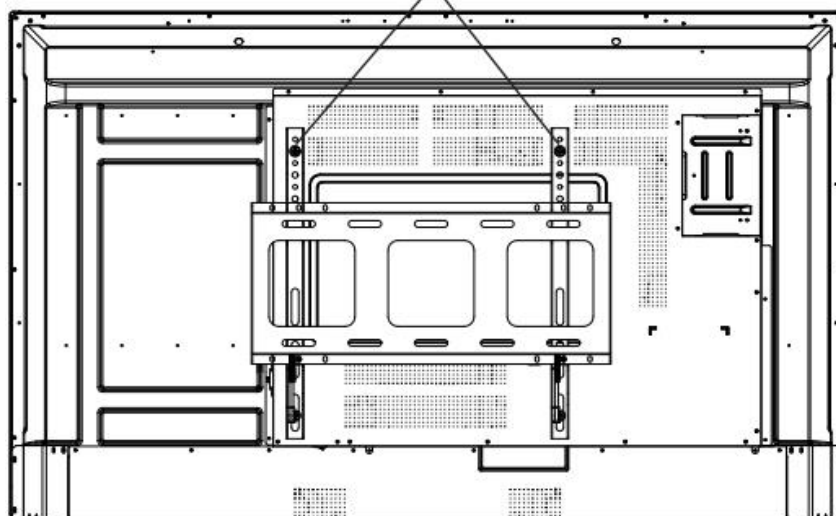


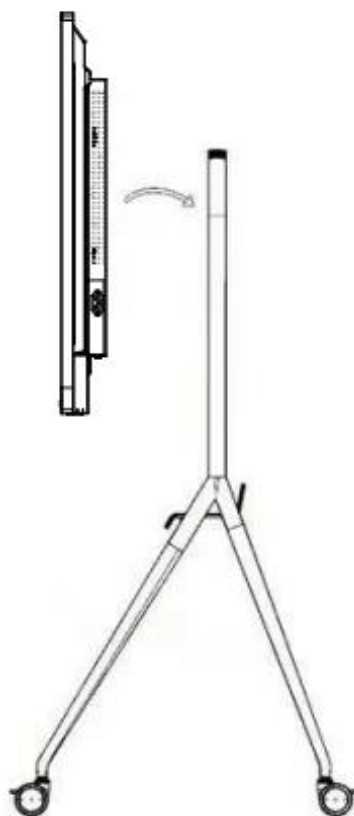
No.	Description	No.	Description
1 (From Left to Right)	HDMI input interface Multi-functional USB interface Multi-functional USB interface Multi-functional USB interface Type-C interface Light sensor Remote-control unit	2	NFC Operations refer to <b>Unlock Card</b> in <b>6.10 User Settings</b> .
3 (From Left to Right)	Power key Volume – Volume + Android host menu Return Control menu Entity Key (Switch to PC by default. Custom operations refer to <b>6.8.2 Physical Button Settings</b> )	4	Power switch
5	Power supply AC 100 ~ 240 V	6	Multi-functional USB interface
7	Android USB interface	8	HDMI 1 input interface
9	LAN 1 interface	10	LAN 2 interface
11	Peripheral touch interface	12	Serial port interface
13	Audio input interface	14	Audio output interface

▪ Installation



Hook Holes for Securing the Rear Panel





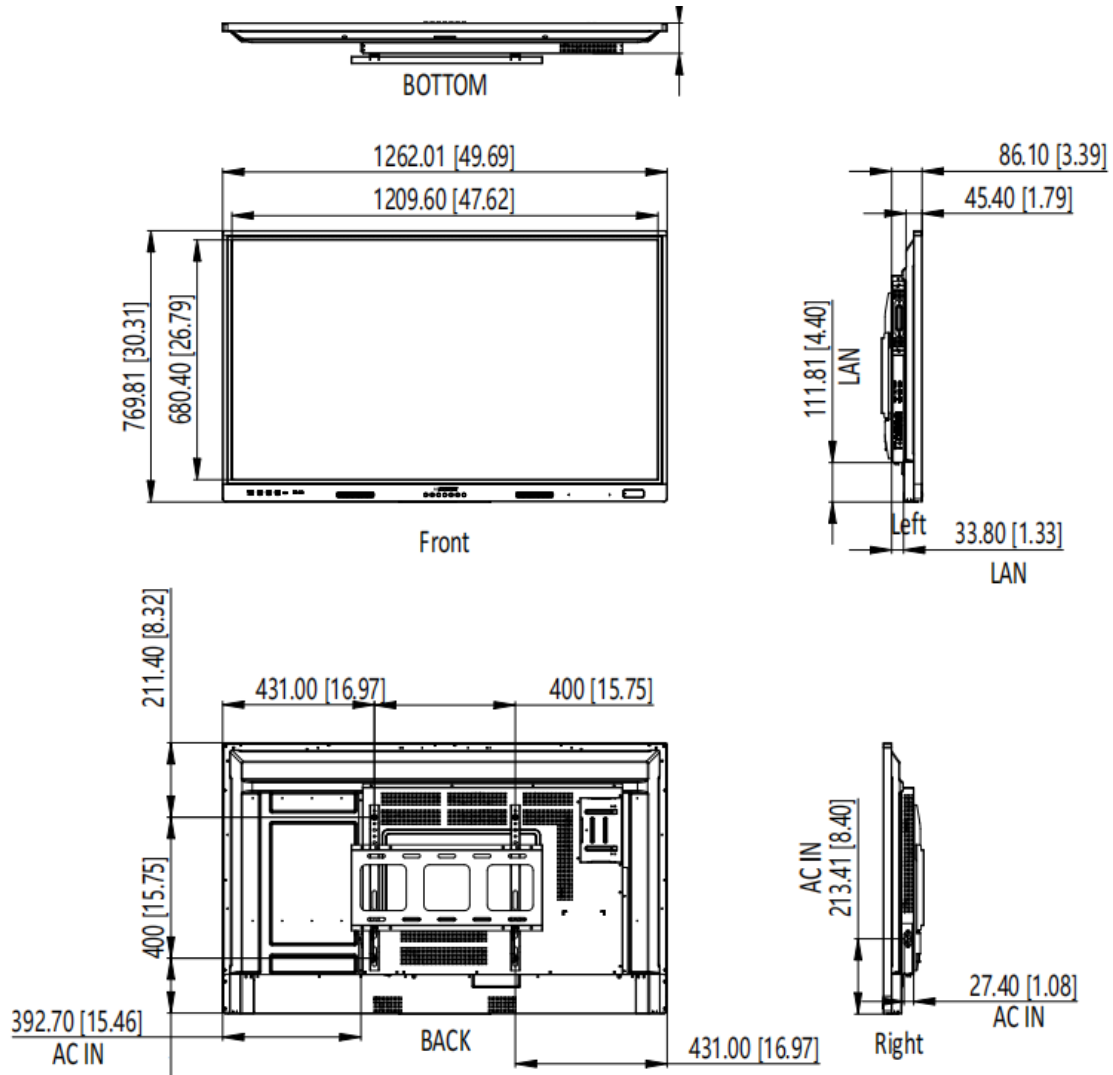
▪ **Modèle(s) disponible(s)**

DS-D5B55RB/EL/Kit carte mère

DS-D5B55RB/EL/8 Go + 64 Go


DS-D5B65RB/EL/8 Go + 64 Go

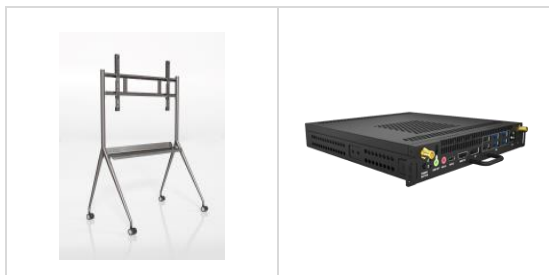
▪ **Dimensions**



▪ **Accessoires**

▪ **Facultatif**

DS-D5AC12T7-16S5	DS-D5SC3B-B	DS-D5SC3B-W	DS-D5ABKY3-SL	DS-D5ABKE1-A50
				
<b>DS-D5ABKY2-S</b>	<b>DS-D5AC12T5-8S2</b>			



# See Far, Go Further



[www.hikvision.com](http://www.hikvision.com)  
[support@hikvision.com](mailto:support@hikvision.com)

