

**DS-2CE50K0T-VPLTSZ****Câmara dome varifocal com áudio bidirecional 3K**

- Imagens de alta qualidade com resolução 3K, 2960 × 1665
- Smart-Hybrid Light, optimize a sua segurança com opções de iluminação flexíveis
- Lente varifocal de 2,7 mm a 13,5 mm
- Até 60 m de luz branca e 60 m de distância IR para imagens noturnas brilhantes
- Áudio de alta qualidade com áudio por cabo coaxial, microfone integrado e altifalante integrado
- Proporcionar comunicação em tempo real através de áudio bidirecional incorporado
- Resistente à água e ao pó (IP67) e resistente ao vandalismo (IK10)

## ▪ Especificação

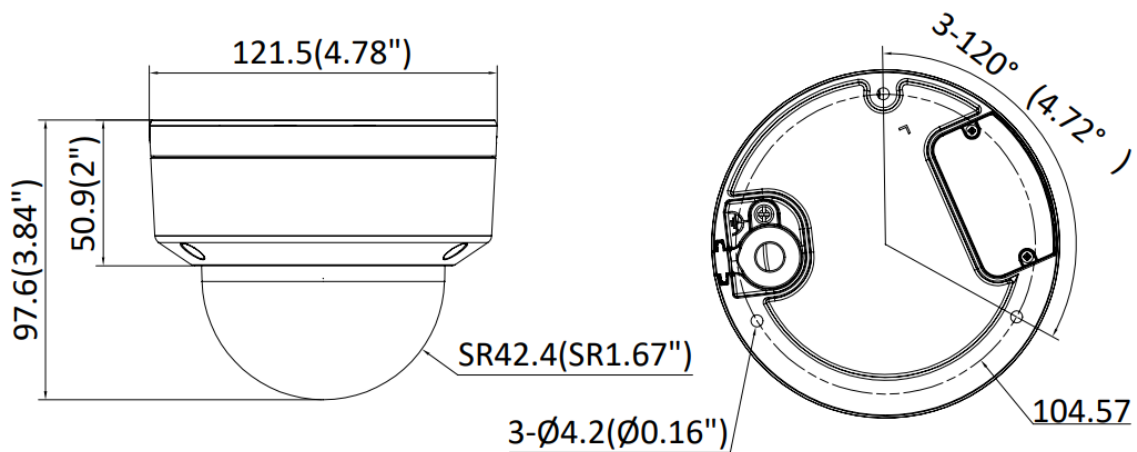
<b>Câmara</b>	
Sensor de imagem	3K CMOS
Máximo. Resolução	2960 (H) × 1664 (V)
Min. Iluminação	0.01 Lux @ (F1.6, AGC ON), 0 Lux com IR
Tempo do obturador	PAL: 1/12,5 s a 1/50.000 s, NTSC: 1/15 s a 1/50.000 s
Dia e noite	ICR
Ajuste do ângulo	Panorâmica: 0° a 355°, Inclinação: 0° a 75°, Rotação: 0° a 355°
Sistema de sinalização	PAL/NTSC
<b>Lente</b>	
Tipo de lente	2,7 mm a 13,5 mm motorizado
Distância focal e FOV	Campo de visão horizontal: 98° a 33°, campo de visão vertical: 52 a 18°, campo de visão diagonal: 116° a 38°
Montagem da lente	Ø14
<b>Microfone</b>	
Distância de recolha	Num raio de até 5 m
Montante	1
<b>Orador</b>	
Potência nominal	2 W
Gama de altifalantes	Num raio de até 5 m
<b>Funções</b>	
Função áudio	Cancelamento de eco, redução de ruído AI, controlo automático de ganho
<b>Iluminador</b>	
Tipo de luz suplementar	Inteligente, IR, Luz branca
Suplemento Faixa de luz	IR: Até 60 m, Luz Branca: Até 60 m
<b>Imagem</b>	
Interruptor de parâmetros de imagem	STD/HIGH-SAT/HIGHLIGHT
Definições de imagem	Anti-bandas, Brilho, Nitidez, IR inteligente
Taxa de quadros	TVI: 3K a 10 fps/12,5 fps/20 fps/25 fps, 4 MP a 25 fps/30 fps, 1080P a 25 fps/30 fps
Modo dia/noite	Automático/Cor
Gama dinâmica alargada (WDR)	WDR digital
Melhoramento da imagem	DWDR, BLC, HLC, Global
Redução de ruído	2D DNR
Equilíbrio de brancos	Auto, Manual
<b>Áudio</b>	
Função áudio	Cancelamento de eco, redução de ruído AI, controlo automático de ganho

Interface	
Saída de vídeo	1 saída analógica HD
Alarme	Alarme com luz intermitente (vermelha e azul)
Geral	
Potência	12 VCC ± 25%, máx. 9,6 W, *Recomenda-se utilizar um adaptador de alimentação para fornecer energia a uma câmara. Se for utilizado um cabo de alta impedância (como o cabo de extensão de 18 m incluído no kit), é necessário um adaptador de 15 VCC.
Material	Corpo principal: Metal
Dimensão	Ø121,5 × 97,6 mm (Ø4,78" × 3,84" × 3,84")
Peso	Aproximadamente 579 g (1,28 lb)
Condição de funcionamento	-40 °C a 60 °C (-40 °F a 140 °F). Humidade 90% ou menos (sem condensação)
Comunicação	HIKVISION-C
Língua	Inglês
Aprovação	
Proteção	IP67/IK10

### ▪ Modelo disponível

DS-2CE50K0T-VPLTSZ (2,7-13,5 mm)

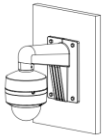



### ▪ Dimensão



### ▪ Acessório

#### ▪ Opcional

DS-1272ZJ-120 Montagem na parede	DS-1272ZJ-120B Montagem na parede	DS-1271ZJ-120 Suporte pendente	DS-1275ZJ-SUS Montagem em poste vertical	DS-1276ZJ-SUS Montagem de canto

				
<p><b>DS-1253ZJ-M</b> À prova de água</p>	<p><b>DS-1280ZJ-DM46</b> Caixa de derivação</p>			
				
				

# See Far, Go Further



[www.hikvision.com](http://www.hikvision.com)  
[support@hikvision.com](mailto:support@hikvision.com)

