

DS-2DF4420WG-KEY(ADC)(E)**Dôme réseau antidéflagrant en alliage d'aluminium 4 MP avec zoom 20x**

- Ex-mark : ATEX : Ex II 2GD Ex db IICT6 Gb / Ex tb IIICT80 °C Db ; IECEx : Ex db IICT6 Gb / Ex tb IIICT80 °C Db
- Prend en charge la compression vidéo H.265
- Pour les atmosphères contenant des mélanges gazeux explosifs : Zone 1, Zone 2, Zone 21, Zone 22.
- Zoom optique 20x, distance focale de 4,8 mm à 96 mm
- Capteur CMOS à balayage progressif de 4 mégapixels et 1/2,8 pouce
- WDR 120 dB, DNR 3D
- Des images de haute qualité grâce à un capteur haute performance

▪ Spécifications

Caméra	
Capteur	CMOS à balayage progressif 1/2,8"
Max. Résolution	2560 × 1440
Min. Luminosité	couleur : 0,005 lux @ (F1,6, AGC activé) N&B : 0,001 lux @ (F1,6, AGC activé)
Vitesse d'obturation	1/1 s à 1/30000 s
Jour / Nuit	Filtre IR
32x	Zoom optique 20x, zoom numérique 16x
Obturbateur lent	oui
Objectif	
Longueur de focale	de 4,8 à 96 mm
Champ de vision	Champ de vision horizontal : de 55° à 2,6°, champ de vision vertical : de 30,6° à 1,5°, champ de vision diagonal : de 60,5° à 3,0°
Focus	Automatique, semi-automatique, manuel
Ouverture	F1.6
Vitesse de zoom	Environ 2,9 s
PTZ	
Plage de mouvement (Panoramique)	360° sans fin
Plage de mouvement (Inclinaison)	0° à 90° (rotation automatique)
Vitesse panoramique	Réglable de 0,1°/s à 160°/s, vitesse pré réglée : 160°/s
Vitesse d'inclinaison	Réglable de 0,1°/s à 120°/s, vitesse pré réglée : 120°/s
Panoramique proportionnel	Oui
Préréglages	300
Patrouilles	8 patrouilles, jusqu'à 32 pré réglages pour chaque patrouille
Balayage de modèle	4 balayages de motifs, enregistrement du temps sur 10 minutes pour chaque balayage
Action de stationnement	Préréglage, balayage de motif, balayage de patrouille, balayage automatique, balayage d'inclinaison, balayage aléatoire, balayage de cadre, balayage panoramique
Positionnement 3D	Oui
Affichage de l'état PTZ	Oui
Tâche planifiée	Préréglage, balayage de motif, balayage de patrouille, balayage automatique, balayage d'inclinaison, balayage aléatoire, balayage de cadre, balayage panoramique, redémarrage de dôme, réglage de dôme, sortie auxiliaire
Mémoire de mise hors tension	Oui
Vidéo	
Flux principal	60 Hz : 30 ips (2560 × 1440, 1920 × 1080, 1280 × 960, 1280 × 720) 30 ips (2560 × 1440, 1920 × 1080, 1280 × 960, 1280 × 720)
Sous-flux	50 Hz : 25 images par seconde (704 × 576, 640 × 480, 352 × 288) 60 Hz : 30 images par seconde (704 × 480, 640 × 480, 352 × 240)
Troisième flux	60 Hz : 30 ips (1920 × 1080, 1280 × 960, 1280 × 720, 704 × 480, 640 × 480, 352 × 288) 30 ips (1920 × 1080, 1280 × 960, 1280 × 720, 704 × 480, 640 × 480, 352 × 240)
Débit binaire vidéo	de 32 kbps à 16 384 kbps
Type H.264	Profil de base, Profil principal, Profil élevé

Type H.265	Profil principal
Codage vidéo évolutif (SVC)	Oui
Région d'intérêt (ROI)	Oui
Réseau	
Protocoles	IPv4/IPv6, HTTP, HTTPS, 802.1X, QoS, FTP, SMTP, UPnP, SNMP, DNS, DDNS, NTP, RTSP, RTCP, RTP, TCP/IP, UDP, IGMP, DHCP, PPPoE
Vue en direct simultanée	Jusqu'à 6 canaux
API	Interface vidéo réseau ouverte (profil S, profil G, profil T), ISAPI, SDK
Utilisateur/Hôte	Jusqu'à 32 utilisateurs. 3 niveaux d'utilisateurs : administrateur, opérateur et utilisateur
Sécurité	Authentification de l'utilisateur (ID et PW), authentification de l'hôte (adresse MAC) ; cryptage HTTPS ; contrôle d'accès au réseau basé sur port IEEE 802.1x ; filtrage des adresses IP
Stockage réseau	NAS (NFS, SMB/CIFS), réapprovisionnement automatique du réseau (ANR)
Client	iVMS-4200, Hik-Connect
Navigateur Web	Chrome 80 et versions ultérieures, Firefox 80 et versions ultérieures, Safari 13 et versions ultérieures, Edge 89 et versions ultérieures
Image	
Commutateur de paramètres d'image	Oui
Paramètres d'image	Saturation, luminosité, netteté, contraste
Commutateur jour/nuit	automobile
Plage dynamique (WDR)	120 dB
SNR	≥ 52 dB
désembuage	oui
Amélioration de l'image	BLC, HLC, 3D DNR
Masque de confidentialité	Couleur du masque ou mosaïque configurable, jusqu'à 8 masques de confidentialité polygonaux programmables
Interfaces	
Interface Ethernet	1 port Ethernet RJ45 10/100 M à adaptation automatique
Stockage embarqué	Emplacement pour carte mémoire intégré, compatible avec les cartes microSD/microSDHC/microSDXC, jusqu'à 256 Go
Alarme	1 entrée, 1 sortie
Événements	
Événement de base	Détection de mouvement, alarme en cas de manipulation frauduleuse de la vidéo, événements exceptionnels (déconnexion du réseau, conflit d'adresses IP, connexion non autorisée, disque dur plein, erreur de disque dur)
Événement intelligent	Détection de franchissement de ligne, détection d'intrusion, détection d'entrée dans une zone, détection de sortie d'une zone
Liaison	Actions d'alarme, telles que Préréglage, Balayage de patrouille, Balayage de modèle, Enregistrement vidéo sur carte mémoire, Déclenchement d'enregistrement, Notification au centre de surveillance, Téléchargement vers FTP/carte mémoire/NAS, Envoi d'e-mail, etc.
Généralités	
Puissance	12 VCC ±25 %, max. 7 W, PoE (802.3af), Classe A, 36-57 V, max. 7 W

Dimensions	Ø 184,5 mm × 231,7 mm (Ø 7,26" × 9,12")
Poids	Environ 3,53 kg (7,78 lb)
Matériau	ADC12
Conditions de fonctionnement	Température : -30 °C à 60 °C (-22 °F à 140 °F) , Humidité : ≤ 95 %
Fonctions générales	miroir, protection par mot de passe, filigrane, filtre d'adresse IP
Longueur du câble	1,8 m
Certifications	
EMC	CE-CEM (EN 55032:2015, EN 61000-3-2:2019, EN 61000-3-3:2013 + A1:2019, EN 50130-4:2011 + A1:2014), RCM (AS/NZS CISPR 32:2015)
Protection	IP68, protection contre la foudre TVS 6000 V, protection contre les surtensions et protection contre les transitoires de tension
Sécurité	CB (CEI 62368-1:2014 + A11), CE-LVD (EN 62368-1:2014/A11:2017)
Protection antidéflagrante	ATEX : II 2 G D Ex db IIC T6 Gb/Ex tb IIIC T80 °C Db IP68, IECEx : Ex db IIC T6 Gb / Ex tb IIIC T80 °C Db IP68

▪ DORI

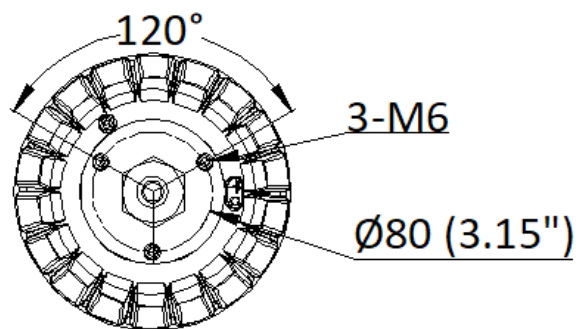
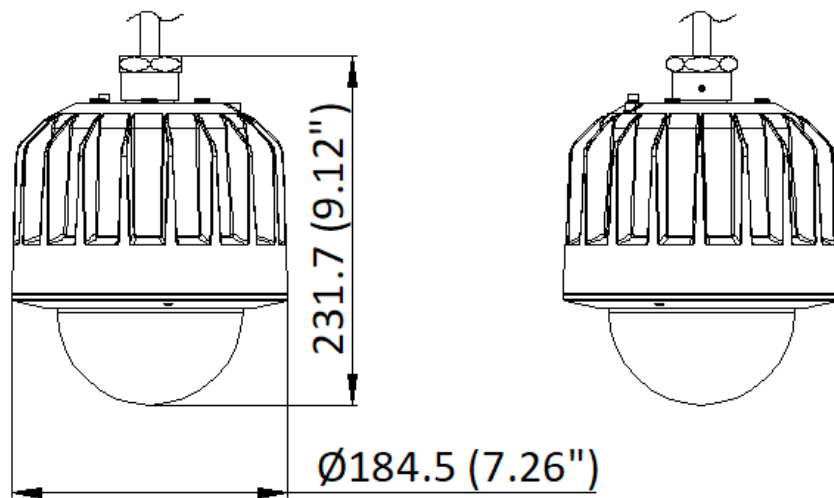
La distance DORI (détecter, observer, reconnaître, identifier) donne une idée générale de la capacité de la caméra à distinguer les personnes ou les objets dans son champ de vision. Il est calculé en fonction des spécifications du capteur de la caméra et des critères donnés par la norme EN 62676-4 : 2015.

DORI	Détecter	Observer	Reconnaître	Identifier
Définition	25 px/m	63 px/m	125 px/m	250 px/m
Distance (champ étroit)	1 280 m (4 198,4 pieds)	507,9 m (1 665,9 pieds)	256 m (839,68 pieds)	128 m (419,84 pieds)

▪ Modèle(s) disponible(s)

DS-2DF4420WG-XEY(ADC)(E)

▪ Dimensions



Unit: mm (inch)

▪ Accessoires

▪ Inclus

DS-2704ZJ-P-Y



▪ Facultatif

DS-2713ZJ-P-Y

DS-2XE2703-M06
(ADC)

DS-2XE2702-M04(A
DC)

DS-2XE2601-1(CS)



See Far, Go Further



www.hikvision.com
support@hikvision.com

