

DS-2DF4420-DX(304)(E)**304 Caméra dôme réseau antidéflagrante 4 MP avec zoom 20x**

- Ex-mark : ATEX : Ex II 2GD Ex db IICT6 Gb / Ex tb IIICT80 °C Db ; IECEx : Ex db IICT6 Gb / Ex tb IIICT80°C Db
- Numéro de certificat : ATEX : SEV 20 ATEX 0415 X ; IECEx : IECEx NEP 20.0018X
- Capteur CMOS à balayage progressif de 4 mégapixels et 1/2,8 pouce
- Prend en charge la compression vidéo H.265
- Zoom optique 20x, distance focale de 4,8 mm à 96 mm
- acier inoxydable 304
- WDR 120 dB, DNR 3D
- Des images de haute qualité grâce à un capteur haute performance

▪ Spécifications

Caméra	
Capteur	CMOS de balayage progressif 1/2,8"
Max. Résolution	2560 × 1440
Min. Luminosité	Couleur : 0,005 lux @ (F1.6, AGC ON), B/W : 0,001 lux @ (F1,6, AGC activé)
Vitesse d'obturation	1/1 s à 1/30 000 s
Jour / Nuit	Filtre IR
32x	20× optique, 16× numérique
Obturbateur lent	oui
Objectif	
Longueur de focale	de 4,8 à 96 mm
Champ de vision	Champ de vision horizontal : de 55° à 2,6°, champ de vision vertical : de 30,6° à 1,5°, champ de vision diagonal : de 60,5° à 3,0°
Focus	Automatique, semi-automatique, manuel
Ouverture	F1.6
Vitesse de zoom	Environ 2,9 s
PTZ	
Plage de mouvement (Panoramique)	360° sans fin
Plage de mouvement (Inclinaison)	De 0° à 90°, rotation automatique
Vitesse panoramique	Réglable de 0,1°/s à 160°/s, vitesse pré réglée : 160°/s
Vitesse d'inclinaison	Réglable de 0,1°/s à 120°/s, vitesse pré réglée : 120°/s
Panoramique proportionnel	Oui
Préréglages	300
Patrouilles	8 patrouilles, jusqu'à 32 pré réglages pour chaque patrouille
Balayage de modèle	4 balayages de motifs, enregistrement du temps sur 10 minutes pour chaque balayage
Action de stationnement	Préréglage, balayage de motif, balayage de patrouille, balayage automatique, balayage d'inclinaison, balayage aléatoire, balayage de cadre, balayage panoramique
Positionnement 3D	Oui
Affichage de l'état PTZ	Oui
Tâche planifiée	Préréglage, balayage de motif, balayage de patrouille, balayage automatique, balayage d'inclinaison, balayage aléatoire, balayage de cadre, balayage panoramique, redémarrage de dôme, réglage de dôme, sortie auxiliaire
Mémoire de mise hors tension	Oui
Vidéo	
Flux principal	60 Hz : 30 ips (2560 × 1440, 1920 × 1080, 1280 × 960, 1280 × 720) 30 ips (2560 × 1440, 1920 × 1080, 1280 × 960, 1280 × 720)
Sous-flux	50 Hz : 25 images par seconde (704 × 576, 640 × 480, 352 × 288) 60 Hz : 30 images par seconde (704 × 480, 640 × 480, 352 × 240)
Troisième flux	60 Hz : 30 ips (1920 × 1080, 1280 × 960, 1280 × 720, 704 × 480, 640 × 480, 352 × 288) 30 ips (1920 × 1080, 1280 × 960, 1280 × 720, 704 × 480, 640 × 480, 352 × 240)
Débit binaire vidéo	de 32 kbps à 16 384 kbps
Type H.264	Profil de base, Profil principal, Profil élevé

Type H.265	Profil principal
Codage vidéo évolutif (SVC)	Oui
Région d'intérêt (ROI)	Oui
Réseau	
Protocoles	IPv4/IPv6, HTTP, HTTPS, 802.1X, QoS, FTP, SMTP, UPnP, SNMP, DNS, DDNS, NTP, RTSP, RTCP, RTP, TCP/IP, UDP, IGMP, DHCP, PPPoE
Vue en direct simultanée	Jusqu'à 6 canaux
API	Interface vidéo réseau ouverte (profil S, profil G, profil T), ISAPI, SDK
Utilisateur/Hôte	Jusqu'à 32 utilisateurs. 3 niveaux d'utilisateurs : administrateur, opérateur et utilisateur
Sécurité	Authentification par hôte (adresse MAC), cryptage HTTPS, filtrage par adresse IP, authentification 802.1X (EAP-TLS, EAP-LEAP, EAP-MD5), protection par mot de passe, mot de passe complexe
Stockage réseau	NAS (NFS, SMB/CIFS), réapprovisionnement automatique du réseau (ANR)
Client	iVMS-4200, Hik-Connect
Navigateur Web	Chrome 80 et versions ultérieures, Firefox 80 et versions ultérieures, Safari 13 et versions ultérieures, Edge 89 et versions ultérieures
Image	
Commutateur de paramètres d'image	Oui
Paramètres d'image	Saturation, luminosité, netteté, contraste
Commutateur jour/nuit	automobile
Plage dynamique (WDR)	120 dB
SNR	≥ 52 dB
désembuage	désembuage numérique
Amélioration de l'image	BLC, HLC, 3D DNR
Masque de confidentialité	Couleur du masque ou mosaïque configurable, jusqu'à 8 masques de confidentialité polygonaux programmables
Focus par région	Oui
Contrôle de l'exposition par région	Oui
Interfaces	
Interface Ethernet	1 port Ethernet RJ45 10/100 M à adaptation automatique
Stockage embarqué	Emplacement pour carte mémoire intégré, compatible avec les cartes microSD/microSDHC/microSDXC, jusqu'à 256 Go
Alarme	1 entrée, 1 sortie
Événements	
Événement de base	Détection de mouvement, alarme en cas de manipulation frauduleuse de la vidéo, événements exceptionnels (déconnexion du réseau, conflit d'adresses IP, connexion non autorisée, disque dur plein, erreur de disque dur)
Événement intelligent	Détection de franchissement de ligne, détection d'intrusion, détection d'entrée dans une zone, détection de sortie d'une zone
Liaison	Téléchargement vers un serveur FTP, un NAS ou une carte mémoire ; notification au centre de surveillance ; envoi d'un e-mail ; déclenchement d'une alarme ; déclenchement de l'enregistrement ; et actions PTZ (telles que les positions prééglées, le balayage de patrouille et le balayage par schéma)

Généralités	
Puissance	12 VCC ± 25 %, max. 7 W, PoE (802.3af), classe A, 36 à 57 V, max. 7 W
Dimensions	∅ 184 mm × 264,2 mm (∅ 7,2" × 10,4")
Poids	Environ 8 kg (17,64 lb)
Matériau	SUS304
Conditions de fonctionnement	-30 °C à 60 °C (-22 °F à 140 °F). Humidité inférieure ou égale à 95 % (sans condensation)
Longueur du câble	1,8 m
Fonctions générales	miroir, protection par mot de passe, filigrane, filtre d'adresse IP
Démist	Oui
Certifications	
EMC	CE-CEM (EN 55032:2015, EN 61000-3-2:2019, EN 61000-3-3:2013 + A1:2019, EN 50130-4:2011 + A1:2014), RCM (AS/NZS CISPR 32:2015)
Protection	IP68 (IEC 60529-2013), protection contre la foudre (TVS) jusqu'à 6 000 V, protection contre les surtensions et protection contre les transitoires de tension
Sécurité	CB (CEI 62368-1:2014 + A11), CE-LVD (EN 62368-1:2014/A11:2017)
Protection antidéflagrante	IECEX : IECEx NEP 20.0018X ATEX : SEV 20 ATEX 0415 X ATEX : Ex II 2GD Ex db IIC T6 Gb / Ex tb IIIC T80 °C Db ; IECEX : Ex db IIC T6 Gb / Ex tb IIIC T80 °C Db

▪ DORI

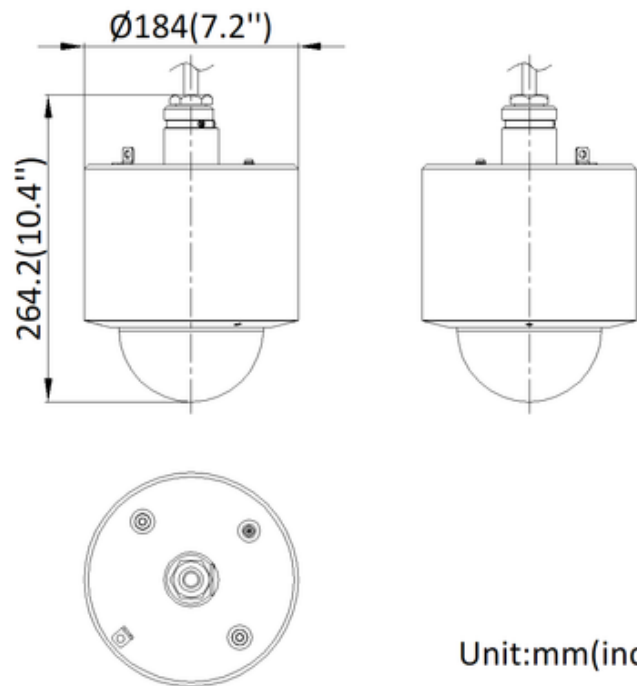
La distance DORI (détecter, observer, reconnaître, identifier) donne une idée générale de la capacité de la caméra à distinguer les personnes ou les objets dans son champ de vision. Il est calculé en fonction des spécifications du capteur de la caméra et des critères donnés par la norme EN 62676-4 : 2015.

DORI	Détecter	Observer	Reconnaître	Identifier
Définition	25 px/m	63 px/m	125 px/m	250 px/m
Distance (champ étroit)	1 280 m (4 198,4 pieds)	507,9 m (1 665,9 ft)	256 m (839,68 pieds)	128 m (419,84 pieds)

▪ Modèle(s) disponible(s)

DS-2DF4420-DX(304)(E)

▪ Dimensions



Unit:mm(inch)

▪ **Accessoires**

▪ **Inclus**

DS-1772ZJ-ED2-A

C



▪ **Facultatif**

DS-2XE2601-1(CS)	DS-2XE2702-M04(A DC)	DS-2XE2703-M06 (ADC)
		

See Far, Go Further



www.hikvision.com
support@hikvision.com

