

DS-2CD3H43G2-LIZSU**Câmera de rede com torre varifocal motorizada Acusense Smart Hybrid Light de 4 MP**

A Hikvision tem se dedicado a desenvolver produtos com segurança desde sua fundação. A Hikvision sempre segue o princípio de segurança por design e adotou muitos métodos de tecnologias de segurança em nosso ciclo de vida de desenvolvimento de produtos, incluindo segurança de terminais, segurança de dados, segurança de aplicativos, segurança de rede e proteção de privacidade. Enquanto isso, as tecnologias de segurança usadas pela Hikvision estão todas em conformidade com as leis e os regulamentos de segurança locais aplicáveis. Essas medidas de segurança podem aprimorar o recurso de proteção de segurança cibernética do produto e proteger seus dispositivos e seus dados contra ataques cibernéticos maliciosos.

- Imagens de alta qualidade com resolução de 4 MP
- Acusense: Foco na classificação humana e de veículos com base na deep learning
- Luz híbrida inteligente: Integra luzes infravermelhas e brancas, além de 3 modos de iluminação suplementares
- Microfone duplo embutido para segurança de áudio de alta qualidade em tempo real
- Imagens nítidas contra luz de fundo forte devido à tecnologia WDR real de 120 dB
- Tecnologia de compressão H.265+ eficiente
- Lente varifocal motorizada para fácil instalação e monitoramento
- Resistente à água e à poeira (IP67) e resistente a vandalismo (IK10)

▪ Especificação

Modelo		DS-2CD3H43G2-LIZSU
Câmera	Sensor de imagem	CMOS de varredura progressiva de 1/2,9 pol.
	Máximo. Resolução	2688 × 1520
	Mínimo. Iluminação	Cor: 0,005 Lux @ (F1,6, AGC LIGADO), 0 Lux com luz
	Tempo do obturador	1/3 s a 1/100.000 s
	Dia e noite	Filtro de corte IR
	Ajuste de ângulo	Panorâmica: 0° a 360°, inclinação: 0° a 75°, rotação: 0° a 360°
Lentes	Tipo de lente	Lente varifocal, lente motorizada, 2,7 a 13,5 mm
	Distância focal e FOV	2,7 a 13,5 mm, campo de visão horizontal de 102,4° a 31,2°, campo de visão vertical de 54,7° a 17,6°, campo de visão diagonal de 122,1° a 35,8°
	Montagem da lente	Ø14
	Tipo de íris	Auto-iris
	Abertura	F1.6
DORI	DORI	2,7 a 13,5 mm: D: 64 m a 198 m, O: 25,4 m a 78,6 m, R: 12,8 m a 39,6 m, I: 6,4 m a 19,8 m
Iluminador	Tipo de luz suplementar	IR, luz branca
	Faixa de luz suplementar	Até 40 m
	Luz de suplemento inteligente	Sim
	Comprimento de onda IR	850 nm
Vídeo	Fluxo principal	50 Hz: 25 fps (2688 × 1520, 1920 × 1080, 1280 × 720) 60 Hz: 30 fps (2688 × 1520, 1920 × 1080, 1280 × 720)
		50 Hz: 25 fps (1280 × 720, 640 × 480, 640 × 360) 60 Hz: 30 fps (1280 × 720, 640 × 480, 640 × 360)
	Terceiro fluxo	50 Hz: 10 fps (1920 × 1080, 1280 × 720, 640 × 480, 640 × 360) 60 Hz: 10 fps (1920 × 1080, 1280 × 720, 640 × 480, 640 × 360) *O terceiro fluxo é compatível em determinadas configurações.
		50 Hz: 10 fps (1280 × 720, 640 × 480, 640 × 360) 60 Hz:

		10 fps (1280 × 720, 640 × 480, 640 × 360) *O quarto fluxo é compatível em determinadas configurações.
	Compressão de vídeo	Fluxo principal: H.265/H.264/H.264+/H.265+, Sub-stream: H.265/H.264/MJPEG, Terceiro fluxo: H.265/H.264, Quarto fluxo: H.265/H.264/MJPEG, *O terceiro e o quarto fluxos são suportados em determinadas configurações.
	Taxa de bits de vídeo	32 Kbps a 8 Mbps
	Tipo H.264	Perfil de linha de base, perfil principal, perfil alto
	Tipo H.265	Perfil principal
	Codificação de vídeo escalável (SVC)	Codificação H.264 e H.265
	Controle de taxa de bits	CBR, VBR
	Região de interesse (ROI)	5 regiões fixas para fluxo principal e subfluxo
	Cultura-alvo	Sim
Áudio	Compressão de áudio	G.711/G.722.1/G.726/MP2L2/PCM/MP3/AAC-LC
	Taxa de bits de áudio	64 Kbps (G.711ulaw/G.711alaw)/16 Kbps (G.722.1)/16 Kbps (G.726)/32 a 192 Kbps (MP2L2)/8 a 320 Kbps (MP3)/16 a 64 Kbps (AAC-LC)
	Taxa de amostragem de áudio	8 kHz/16 kHz/32 kHz/48 kHz
	Filtragem de ruído ambiental	Sim
Rede	Protocolos	TCP/IP, ICMP, HTTP, HTTPS, FTP, DHCP, DNS, DDNS, RTP, RTSP, RTCP, NTP, UPnP, SMTP, IGMP, 802.1X, QoS, IPv4, IPv6, UDP, Bonjour, SSL/TLS, PPPoE, SNMP, WebSocket, WebSockets
	Exibição ao vivo simultânea	Até 6 canais
	API	ONVIF (Perfil S, Perfil G), ISAPI, SDK, ISUP
	Usuário/Host	Até 32 usuários 3 níveis de usuário: administrador, operador e usuário
	Segurança	Proteção por senha, senha complicada, criptografia HTTPS, filtro de endereço IP, registro de auditoria de segurança, autenticação básica e digest para HTTP/HTTPS, TLS 1.1/1.2, WSSE e autenticação digest para Open Network Video Interface
	Armazenamento em rede	NAS (NFS, SMB/CIFS), Auto Network Replenishment (ANR), Juntamente com o cartão de memória Hikvision de última geração, há suporte para criptografia e detecção de integridade do cartão de memória.
	Cliente	iVMS-4200, Hik-Connect, Hik-Central

	Navegador da Web	Exibição ao vivo exigida por plug-in: IE 11, Visualização ao vivo sem plug-in: Chrome 80+, Firefox 80+, Edge 89+, Safari 13+, Serviço local: Chrome 80+, Firefox 80+, Edge 89+, Safari 13+
Imagem	Interruptor de parâmetros de imagem	Sim
	Interruptor dia/noite	Dia, Noite, Automático, Horário
	Amplio alcance dinâmico (WDR)	120 dB
	SNR	≥ 52 dB
	Aprimoramento de imagem	BLC, HLC, 3D DNR
	Máscara de privacidade	8 máscaras de privacidade de polígonos programáveis
Interface	Interface Ethernet	1 porta Ethernet auto-adaptativa RJ45 10 M/100 M
	Armazenamento a bordo	Slot para cartão de memória integrado, compatível com cartão microSD/microSDHC/microSDXC, até 512 GB
	Alarme	1 entrada, 1 saída (máx. 24 VCC/24 VCA, 1 A)
	Chave de redefinição	Sim
	Áudio	Microfone embutido: Conjunto de dois microfones, 1 entrada (entrada de linha), bloco de terminais de dois pinos, amplitude máxima de entrada: 3,3 Vpp, impedância de entrada: 4,7 KΩ, tipo de interface: sem equilíbrio, 1 saída (saída de linha), bloco de terminais de dois núcleos, amplitude máxima de saída: 3,3 Vpp, impedância de saída: 100 Ω, tipo de interface: sem equilíbrio
Evento	Evento básico	Deteção de movimento (suporte ao acionamento de alarme por tipos de alvos específicos (humanos e veículos)), alarme de violação de vídeo, exceção
	Evento inteligente	Deteção de bagagem abandonada, deteção de remoção de objetos, deteção de pessoas paradas sem motivo, deteção de aglomeração, deteção de movimento rápido, deteção de estacionamento, diagnóstico da qualidade do vídeo
	Ligação	Faça upload para FTP/NAS/cartão de memória, notifique o centro de vigilância, envie e-mail, acione a saída de alarme, acione a gravação, acione a captura
Função de aprendizagem profunda	Captura de rosto	Sim
	Proteção do perímetro	Cruzamento de linha, intrusão, entrada de região, saída de região Suporte ao acionamento de alarme por tipos de alvos especificados (humanos e veículos)
Geral	Alimentação	12 VCC ± 25%, 0,88 A, máx. 10,56 W, conector coaxial de alimentação de Ø5,5 mm, proteção contra polaridade invertida, PoE: IEEE 802.3af, Classe 3, máx. 12,5 W
	Material	Metal
	Dimensão	Ø138,6 mm × 123 mm (Ø5,4" × 4,8")
	Dimensão da	170 mm × 170 mm × 160 mm (6,7" × 6,7" × 6,3")

	embalagem	
	Peso	Aproximadamente 865 g (1,9 lb)
	Peso com embalagem	Aprox. 1110 g (2,4 lb.)
	Condições de armazenamento	-30 °C a 60 °C (-22 °F a 140 °F). Umidade de 95% ou menos (sem condensação)
	Condições de inicialização e operação	-30 °C a 60 °C (-22 °F a 140 °F). Umidade de 95% ou menos (sem condensação)
	Idioma	33 idiomas: Inglês, russo, estoniano, búlgaro, húngaro, grego, alemão, italiano, tcheco, eslovaco, francês, polonês, holandês, português, espanhol, romeno, dinamarquês, sueco, norueguês, finlandês, croata, esloveno, sérvio, turco, coreano, chinês tradicional, tailandês, vietnamita, japonês, letão, lituano, português (Brasil), ucraniano
	Função geral	Heartbeat, espelho, registro flash, redefinição de senha por e-mail, contador de pixels, anti-banding
Aprovação	EMC	CE-EMC: EN 55032:2015+A1:2020, EN 50130-4:2011+A1:2014, EN IEC 61000-3-2:2019+A1:2021, EN 61000-3-3:2013+A1:2019+A2:2021, RCM: AS/NZS CISPR 32: 2015, IC: ICES-003: Edição 7
	Segurança	UL: UL 62368-1, CB: IEC 62368-1:2014+A11, CE-LVD: EN 62368-1:2014/A11: 2017, BIS: IS 13252 (Parte 1): 2010/IEC60950-1: 2005, LOA: IEC/EN 60950-1
	Meio ambiente	CE-RoHS: 2011/65/EU, WEEE: 2012/19/EU, Reach: Regulamento (CE) nº 1907/2006
	Proteção	IP67: IEC 60529-2013, IK10: IEC 62262:2002

• Aplicação típica

Os produtos Hikvision são classificados em três níveis de acordo com seu desempenho anticorrosão. Consulte a descrição a seguir para escolher o ambiente de uso.

Esse modelo NÃO possui PROTEÇÃO ESPECÍFICA.

Nível	Descrição
Proteção de nível superior	Os produtos Hikvision desse nível são equipados para uso em áreas onde a proteção anticorrosiva profissional é obrigatória. Os cenários típicos de aplicação incluem litorais, docas, fábricas de produtos químicos e muito mais.
Proteção moderada	Os produtos da Hikvision nesse nível são equipados para uso em áreas com demandas moderadas de anticorrosão. Os cenários típicos de aplicação incluem áreas costeiras a cerca de 2 quilômetros (1,24 milhas) de distância dos litorais, bem como áreas afetadas pela chuva ácida.

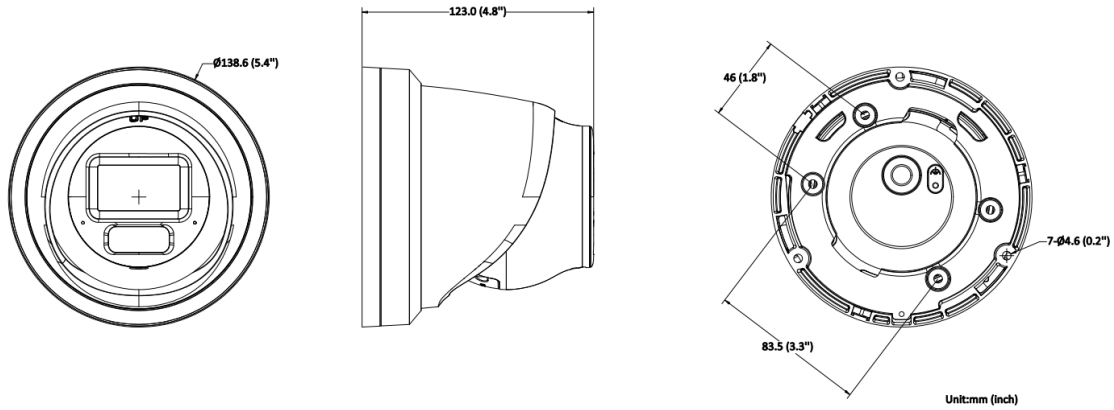
Nenhuma proteção específica

Os produtos Hikvision desse nível são equipados para uso em áreas onde não é necessária nenhuma proteção anticorrosiva específica.

▪ **Modelo disponível**

DS-2CD3H43G2-LIZSU (2,7–13,5 mm)

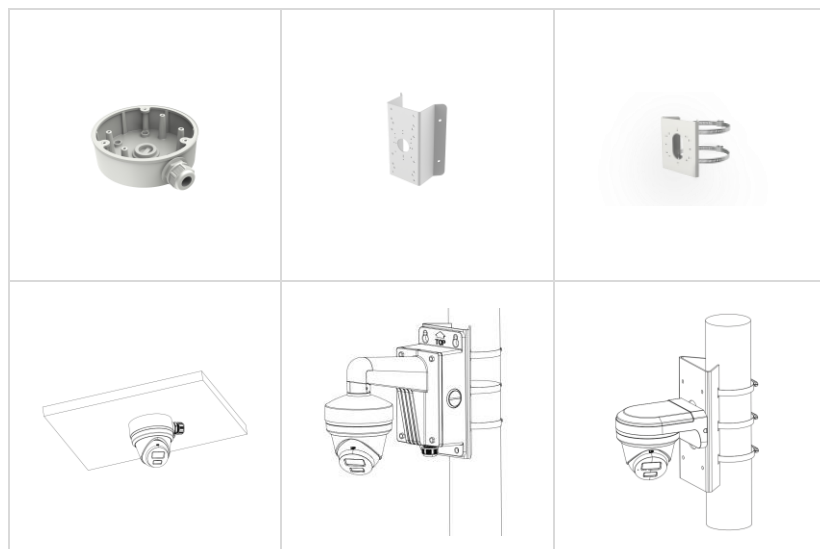
▪ **Dimensão**



▪ **Acessório**

▪ **Opcional**

DS-1273ZJ-140B Montagem na parede	DS-1275ZJ-SUS Montagem em poste vertical	DS-220AZJ-145-WA Montagem na parede	DS-1273ZJ-140 Montagem na parede	DS-1271ZJ-140 Montagem em pendente
DS-1280ZJ-PT6 Caixa de junção	DS-1276ZJ-SUS Montagem em canto	DS-1275ZJ-S-SUS Montagem em poste vertical		



See Far, Go Further



www.hikvision.com
support@hikvision.com

