

DS-2DY5432IXG-M**Sistema de posicionamento de rede IR DarkFighter 4MP 32X**

- 1/1,8" CMOS de varrimento progressivo
- Resolução de até 2560 × 1440 a 25 fps
- Iluminação mínima: Cor: 0.005 Lux @ (F1.5, AGC ON), P/B: 0,001 Lux @(F1.5, AGC ON), 0 Lux com IR
- Zoom ótico de 32 ×, zoom digital de 16 ×
- Baixa taxa de bits, WDR verdadeiro, Defog, IR inteligente
- Memória ao desligar, zoom proporcional
- Até 250 m de distância IR

▪ Especificação

Câmara	
Sensor de imagem	1/1,8 " CMOS de varredura progressiva
Máximo. Resolução	2560 × 1440
Min. Iluminação	cor: 0.005 Lux @ (F1.5, AGC ON), P/B: 0.001 Lux @ (F1.5, AGC ON), 0 Lux com IR
Velocidade do obturador	1/1 s~1/30000 s
Dia e noite	ICR
Zoom	32 × óptico, 16 × digital
Obturador lento	Sim
Lente	
Distância focal	5,9 a 188,8 mm
FOV	Campo de visão horizontal: 60,2° a 2,3°, campo de visão vertical: 35,2° a 1,3°, campo de visão diagonal: 67,4° a 2,7°
Foco	Automático/Semi automático/Manual
Abertura	F1.5
Velocidade de zoom	Aproximadamente 5,6 s
Iluminador	
Tipo de luz suplementar	IR
Suplemento Faixa de luz	250 m
Luz de suplemento inteligente	Sim
PTZ	
Alcance do movimento (Pan)	360° sem fim
Alcance do movimento (inclinação)	De +90° a -90° (inversão automática)
Velocidade da panela	Velocidade panorâmica: configurável de 0,1° a 80°/s, velocidade predefinida: 80°/s
Velocidade de inclinação	Velocidade de inclinação: configurável de 0,1° a 40°/s, velocidade predefinida 40°/s
Panela proporcional	Sim
Predefinições	300
Congelamento predefinido	Sim
Análise da patrulha	8 patrulhas, até 32 predefinições para cada patrulha
Pesquisa de padrões	4 varrimentos de padrões, tempo de registo superior a 10 minutos para cada varrimento
Ação do parque	Predefinição/Varredura padrão/Varredura de patrulha/Varredura automática/Varredura inclinada/Varredura aleatória/Varredura de quadro/Varredura panorâmica
posicionamento 3D	Sim
Ecrã de estado PTZ	Sim
Tarefa programada	Predefinição/Varredura padrão/Varredura de patrulha/Varredura automática/Varredura inclinada/Varredura aleatória/Varredura de quadro/Varredura panorâmica/Reinicialização da cúpula/Ajuste da cúpula/Saída auxiliar
Desligar a memória	Sim
Vídeo	
Fluxo principal	50 Hz: 25 fps (2560 × 1440, 1920 × 1080, 1280 × 960, 1280 × 720), 60 Hz: 24 fps (2560 × 1440, 1920 × 1080, 1280 × 960, 1280 × 720)

Subfluxo	50 Hz: 25 fps (704 × 576, 640 × 480, 352 × 288) 60 Hz: 24 fps (704 × 480, 640 × 480, 352 × 240)
Terceiro fluxo	50 Hz: 25 fps (1920 × 1080, 1280 × 960, 1280 × 720, 704 × 576, 640 × 480, 352 × 288) 60 Hz: 24 fps (1920 × 1080, 1280 × 960, 1280 × 720, 704 × 480, 640 × 480, 352 × 240)
Compressão de vídeo	Fluxo principal: H.265+/H.265/H.264+/H.264 Sub-stream: H.265/H.264/MJPEG Terceiro fluxo: H.265/H.264/MJPEG
Taxa de bits de vídeo	32 Kbps a 16384 Kbps
Tipo H.264	Perfil de base/Perfil principal/Perfil elevado
Tipo H.265	Perfil principal
Codificação de vídeo escalável (SVC)	Suporte
Região de interesse (ROI)	8 regiões fixas para cada fluxo
Áudio	
Compressão de áudio	G.711alaw, G.711ulaw, G.722.1, G.726, MP2L2, PCM
Taxa de bits de áudio	64 Kbps (G.711)/16 Kbps (G.722.1)/16 Kbps (G.726)/32-192 Kbps (MP2L2)
Taxa de amostragem de áudio	8 kHz/16 kHz/32 kHz/48 kHz
Filtragem do ruído ambiente	Sim
Rede	
Protocolos	IPv4/IPv6, HTTP, HTTPS, 802.1x, QoS, FTP, SMTP, UPnP, SNMP, DNS, DDNS, NTP, RTSP, RTCP, RTP, TCP/IP, UDP, IGMP, ICMP, DHCP, PPPoE, Bonjour
Visualização em direto simultânea	Até 20 canais
API	Interface de vídeo em rede aberta (Versão 19.12, Perfil S, Perfil G, Perfil T), ISAPI, SDK, ISUP
Utilizador/anfitrião	Até 32 utilizadores, 3 níveis de utilizador: administrador, operador e utilizador
Segurança	Proteção por palavra-passe, palavra-passe complicada, encriptação HTTPS, autenticação 802.1X (EAP-TLS, EAP-LEAP, EAP-MD5), marca de água, filtro de endereços IP, autenticação básica e digest para HTTP/HTTPS, RTP/RTSP sobre HTTPS, definições de tempo limite de controlo, registo de auditoria de segurança, TLS 1.2, TLS 1.3, autenticação de anfitrião (endereço MAC)
Armazenamento em rede	NAS (NFS, SMB/CIFS), reposição automática de rede (ANR)
Cliente	iVMS-4200, HikCentral Pro, Hik-Connect
Navegador Web	IE11, Chrome 57+, Firefox 52+, Safari 11+
Imagem	
Interruptor de parâmetros de imagem	Sim
Definições de imagem	Saturação, brilho, contraste, nitidez, ganho e equilíbrio de brancos ajustáveis por software cliente ou navegador da Web
Interruptor dia/noite	Dia, Noite, Automático, Horário
Gama dinâmica alargada (WDR)	WDR verdadeiro
SNR	≥52dB
Desembaciamento	Desembaciador digital
Estabilização de imagem	SIA
Melhoramento da imagem	BLC, HLC, 3D DNR

Máscara de privacidade	24 máscaras de privacidade poligonais programáveis, cor da máscara ou mosaico configurável
Foco regional	Sim
Exposição regional	Sim
Interface	
Interface Ethernet	1 RJ45 Ethernet 10 M/100 M
Armazenamento a bordo	Ranhura para cartão de memória incorporada, suporta cartões microSD/microSDHC/microSDXC, até 512 GB
Áudio	Entrada de áudio de 1 canal e saída de áudio de 1 canal
Alarme	Entrada de alarme de 7 canais e saída de alarme de 2 canais
RS-485	1 RS-485 (Half duplex, HIKVISION, Pelco-P, Pelco-D, auto-adaptativo)
Reiniciar	Sim
Evento	
Evento básico	Deteção de movimento, alarme de violação de vídeo, exceção, entrada e saída de alarme
Evento inteligente	Deteção de cruzamento de linha, deteção de intrusão, deteção de entrada na região, deteção de saída da região, deteção de bagagem abandonada, deteção de remoção de objeto, deteção de exceção de áudio
Ligação	Carregar para FTP/NAS/cartão de memória, notificar o centro de vigilância, enviar e-mail, acionar a saída de alarme, acionar a gravação e ações PTZ (como predefinição, varrimento de patrulha, varrimento de padrão)
Função de aprendizagem profunda	
Captura de rosto	Suporta a deteção de até 10 rostos ao mesmo tempo. Suporta a deteção, o seguimento, a captação, a classificação e a seleção de rostos em movimento e produz a melhor imagem do rosto.
Ligação e acompanhamento	
Rastreio inteligente	Rastreio manual, rastreio automático
Geral	
Potência	12 VCC (máx. 60 W, incluindo máx. 12 W para IR e máx. 2 W para aquecedor)
Dimensão	Ø332 mm × 203 mm × 257 mm (Ø 13,07" × 7,99" × 10,12")
Peso	Aproximadamente 7,7 kg (16,98 lb)
Material	ADC12
Condição de funcionamento	Temperatura: Ao ar livre: -40°C a 70°C (-40°F a 158°F), Humidade: ≤ 90%
Limpador de para-brisas	Sim
Aprovação	
Proteção	IP66, proteção contra raios TVS 6000V, proteção contra sobretensão e proteção contra transientes de tensão

▪ DORI

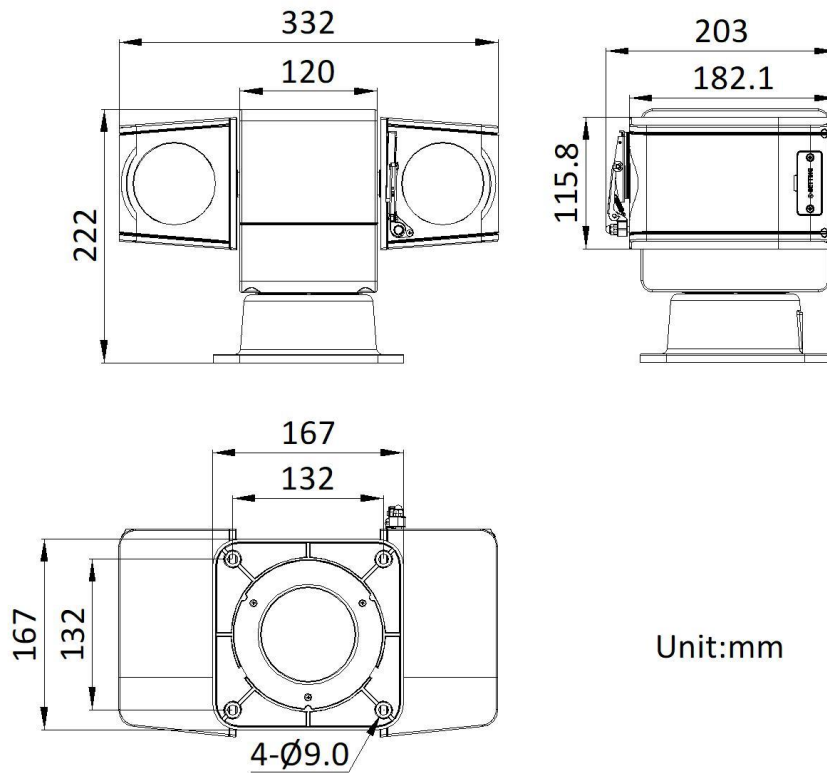
A distância DORI (detetar, observar, reconhecer, identificar) dá uma ideia geral da capacidade da câmara para distinguir pessoas ou objectos dentro do seu campo de visão. É calculado com base na especificação do sensor da câmara e nos critérios estabelecidos pela norma EN 62676-4: 2015.

DORI	Detetar	Observar	Reconhecer	Identificar
Definição	25 px/m	63 px/m	125 px/m	250 px/m
Distância (Tele)	2690 m (8825,46 pés)	1067,5 m (3502,3 pés)	538 m (1765,09 pés)	269 m (882,55)

▪ **Modelo disponível**

DS-2DY5432IXG-M

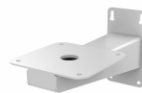
▪ **Dimensão**



▪ **Acessório**

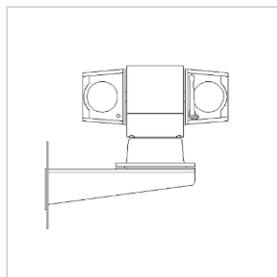
▪ **Opcional**

DS-1693ZJ-S



▪ **Métodos de instalação**

Fixação na parede
DS-1693ZJ-S



See Far, Go Further



www.hikvision.com
support@hikvision.com

