

**DS-7708NXI-K4/VPro**  
**NVR AcuSeek K VPro de 8-ch 1.5U**

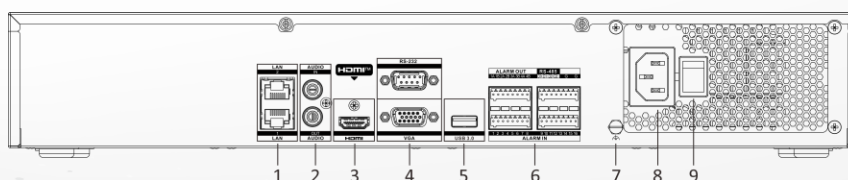
- Hasta 8-ch de función AcuSeek y AcuSearch
- Adopta la tecnología AcuSense de Hikvision para minimizar el esfuerzo manual y los costos de seguridad
- La protección perimetral precisa reduce efectivamente las falsas alarmas
- Conexión y configuración automática de las cámaras
- Hasta 8 entradas de cámara IP
- Hasta 3-ch@12 MP o 6-ch@8 MP o 12-ch@4 MP o 24-ch@1080p de capacidad de decodificación
- Formatos de video H.265+/H.265/H.264+/H.264
- Ancho de banda entrante de hasta 80 Mbps

## ▪ Especificación

<b>Analítica Inteligente</b>	
IA por NVR	Reconocimiento facial, protección perimetral, detección de movimiento 2.0, AcuSearch, AcuSeek
IA de NVR y Cámara	Reconocimiento facial, protección perimetral, detección de movimiento 2.0, ANPR, VCA
<b>Reconocimiento Facial</b>	
Detección y Análisis Facial	Comparación de imágenes de rostros, captura de rostros humanos, búsqueda de imágenes de rostros
Biblioteca de Imágenes de Rostros	Hasta 16 bibliotecas de imágenes faciales, con hasta 50,000 imágenes faciales en total (cada imagen ≤ 1 MB, capacidad total ≤ 800 MB)
Rendimiento de Detección Facial y Análisis	Hasta 4 MP: 2-ch; 5 MP a 8 MP: 1-ch
Comparación de Imágenes de Rostros	8-ch
<b>AcuSearch</b>	
Por Cámara	Todos los canales *: La cámara debería habilitar la función AcuSearch
<b>AcuSeek</b>	
Rendimiento	Si las cámaras soportan la Tecnología AcuSense de Hikvision y tienen habilitada la función AcuSearch, el NVR soporta AcuSeek en todos los canales, capaz de modelar 50,000 objetivos/día.
Idioma de búsqueda	Inglés
<b>Detección de Movimiento 2.0</b>	
Por NVR	Todos los canales, análisis de video de hasta 4 MP (cuando se habilita el modo SVC mejorado, hasta 8 MP) para el reconocimiento de personas y vehículos para reducir falsas alarmas.
Por Cámara	Todos los canales
<b>Protección perimetral</b>	
Por NVR	Análisis de video (cámara de red HD, H.264/H.265) para el reconocimiento de personas y vehículos para reducir falsas alarmas. Hasta 4 MP: 2-canales; 5 MP a 8 MP: 1-canal.
Por Cámara	Todos los canales
<b>Video y Audio</b>	
Entrada de Video IP	8-ch
Ancho de banda entrante	80 Mbps
Ancho de banda saliente	160 Mbps
Entrada de altavoz IP.	4 canales
Salida HDMI	1-canal, 4K (3840 × 2160)/30Hz, 2K (2560 × 1440)/60Hz, 1920 × 1080/60Hz, 1600 × 1200/60Hz, 1280 × 1024/60Hz, 1280 × 720/60Hz.
Salida VGA	1-canal, 1920 × 1080/60Hz, 1600 × 1200/60Hz, 1280 × 1024/60Hz, 1280 × 720/60Hz.
Salida CVBS	N/P
Modo de salida de video	Salida independiente HDMI/VGA
Salida de Audio	1-ch, RCA (Lineal, 1 KΩ)
Audio bidireccional	1-ch, RCA (2.0 Vp-p, 1 KΩ, usando la entrada de audio)

Decodificación	
Formato de decodificación	H.265, H.265+, H.264, H264+.
Resolución de grabación	12 MP/8 MP/6 MP/5 MP/4 MP/3 MP/1080P/UXGA/720P/VGA/4CIF/DCIF/2CIF/CIF/QCIF.
Reproducción Sincronizada	8-ch
Capacidad de Decodificación	IA activada: 12-ch@1080p (30 fps) IA desactivada: 24-ch@1080p (30 fps)
Tipo de transmisión	Video, Video y Audio
División de Ventana de Vista en Vivo	1/2/4/6/8/9
Modo de reproducción	Normal/Inteligente, Evento, Etiqueta, Archivo externo
Compresión de Audio	G.711ulaw/G.711alaw/G.722/G.726/AAC/MP2L2
Red	
Conexión remota	128
API	ONVIF (perfil S/G); SDK; ISAPI
Protocolo de Red	TCP/IP, DHCP, IPv4, IPv6, DNS, DDNS, NTP, RTSP, SADP, SMTP, SNMP, NFS, iSCSI, ISUP, UPnP™, HTTP, HTTPS
Interfaz de Red	2 interfaces Ethernet autoadaptativas RJ-45 10/100/1000 Mbps
Interfaz Auxiliar	
SATA	4 interfaces SATA
Capacidad	Capacidad de hasta 16 TB para cada HDD
Interfaz Serial	2 RS-485 (half-duplex), 1 RS-232
Alarma In/Out	16/4
Interfaz USB	Panel frontal: 2 × USB 2.0; Panel trasero: 1 × USB 3.0
General	
Idioma de la GUI	Inglés, Ruso, Búlgaro, Húngaro, Griego, Alemán, Italiano, Checo, Eslovaco, Francés, Polaco, Holandés, Portugués, Español, Rumano, Turco, Japonés, Danés, Sueco, Noruego, Finlandés, Coreano, Chino Tradicional, Tailandés, Estonio, Vietnamita, Croata, Esloveno, Serbio, Letón, Lituaniano, Uzbek o, Kazajo, Árabe, Hebreo, Ucraniano, Indonesio
Fuente de alimentación	200 a 240 VAC, 50 a 60Hz
Consumo	≤ 50 W (sin HDD)
Temperatura de Trabajo	-10 °C a 55 °C (14 °F a 131 °F)
Humedad de Trabajo	10 a 90%
Dimensiones (An × Pr × Al)	440 × 391 × 72 mm (17.32 × 15.39 × 2.82 pulgadas)
Peso	≤ 5 kg (sin HDD, 11 lb.)
Certificación	
CE	EN 55032: 2015, EN 61000-3-2, EN 61000-3-3, EN 50130-4, EN 55035: 2017
Certificación Obtenida	CE, CB, REACH, WEEE, UKCA, RCM, IC

## ▪ Interfaz física



No.	Descripción	No.	Descripción
-----	-------------	-----	-------------

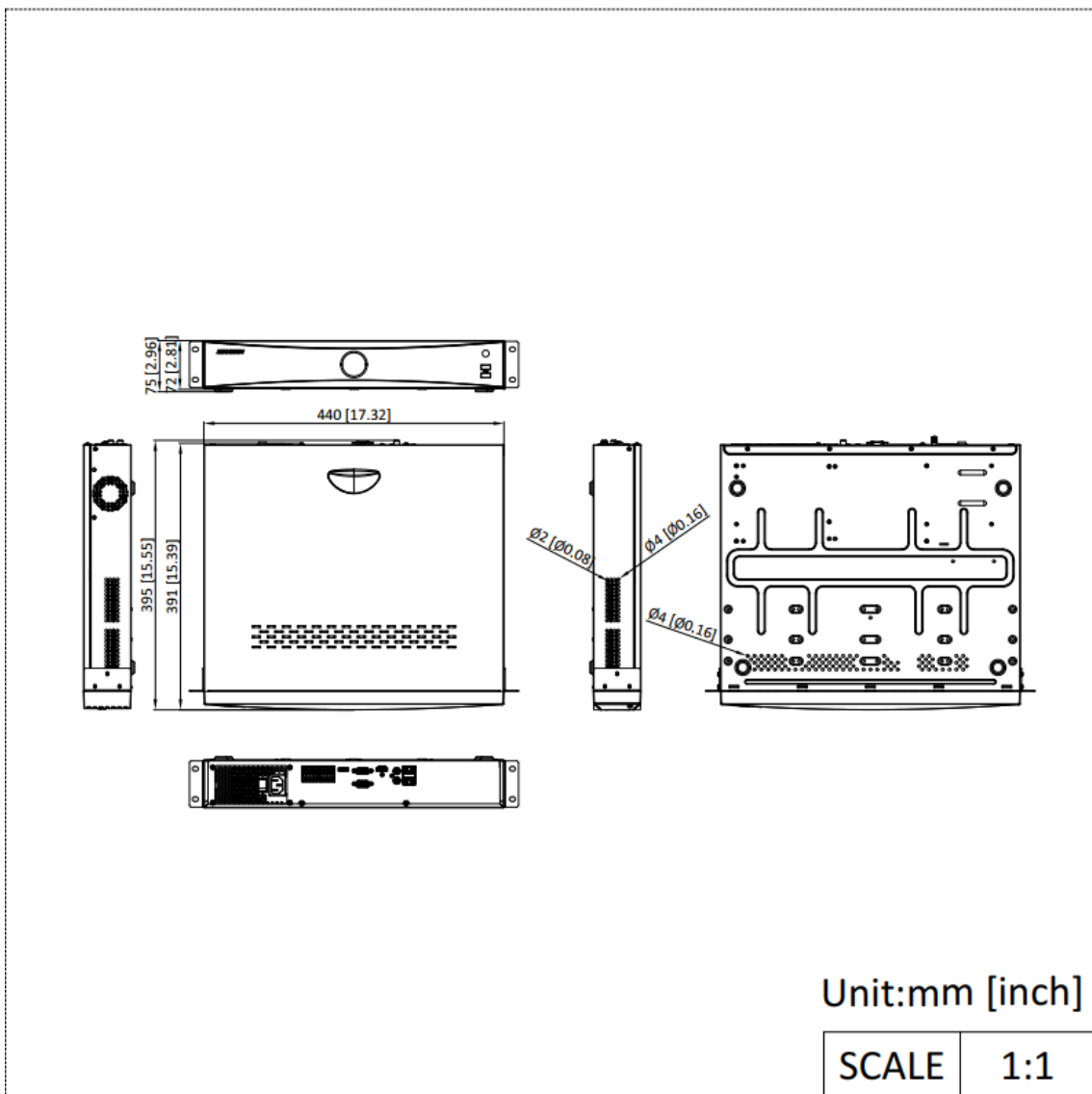
1	Interfaces LAN 1 y LAN 2	6	Alarma de entrada, alarma de salida y RS-485
2	Audio de entrada y audio de salida	7	GND
3	Interfaz HDMI	8	Fuente de alimentación
4	Interfaz VGA y RS-232	9	Interruptor de encendido
5	Interfaz USB 3.0		

▪ **Modelo Disponible**

DS-7708NXI-K4/VPro(STD)

DS-7708NXI-K4/VPro(NEU)

▪ **Dimensión**



# See Far, Go Further



[www.hikvision.com](http://www.hikvision.com)  
[support@hikvision.com](mailto:support@hikvision.com)

