

**iDS-MCD20M-S/PIR
4G Mini przenośny zestaw Speed Dome**

- 1/2,9" CMOS ze skanowaniem progresywnym; rozdzielczość 1920 × 1080/1280 × 720
- Obsługa kompresji wideo H.265+/H.265
- Odległość podczerwieni do 10 m
- Wbudowane gniazdo kart TF o pojemności do 512 GB
- Obsługa 4G, Wi-Fi, GPS
- Szybka instalacja dzięki magnetycznej podstawie i uchwytowi na statyw
- Wi-Fi AP, który umożliwia bezpośrednie połączenie telefonu komórkowego z kamerą i wygodne sterowanie kamerą
- Wbudowany akumulator umożliwiający ciągłą pracę przez 12 godzin
- zakres obrotu 355° i pochylenia od -2,5° do 42,5° (automatyczne obracanie) dla PTZ

▪ Specyfikacja

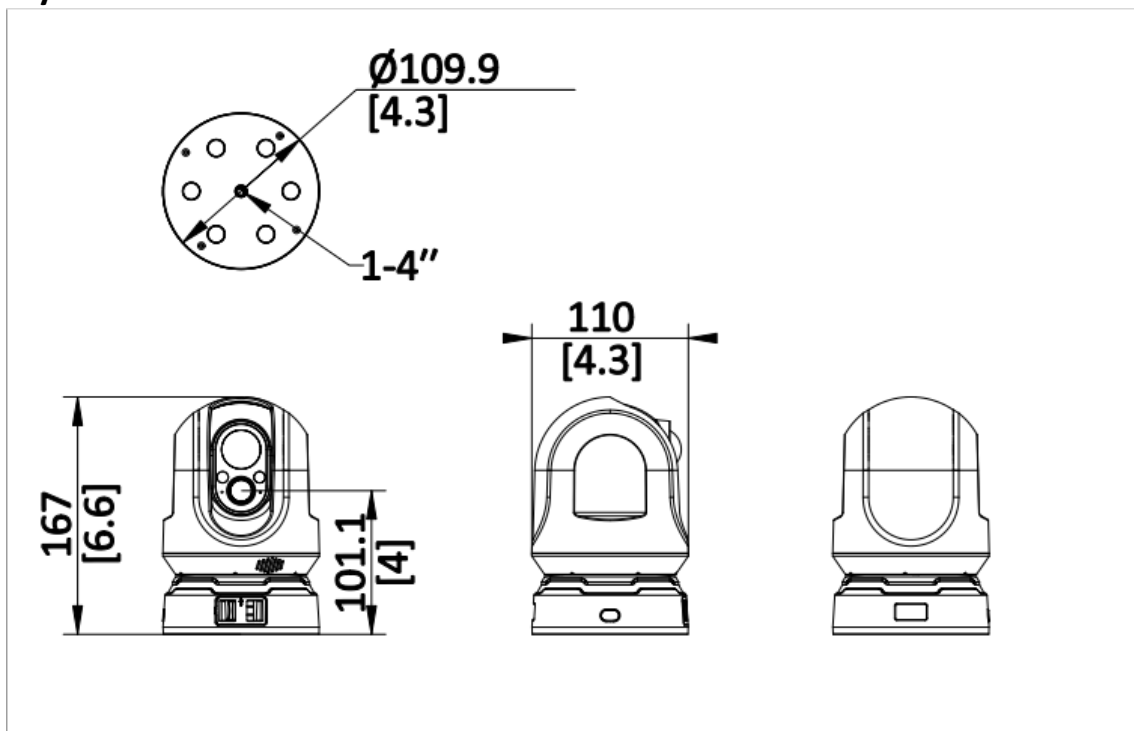
Kamera	
Przetwornik obrazu	1/2,9" CMOS ze skanowaniem progresywnym
Zoom	4x Cyfrowy
Maks. Rozdzielczość	1920 × 1080
Min. Oświetlenie	Kolor: 0.015 Lux@ (F1,0, AGC Wł.)
Dzień i noc	Automatyczny przełącznik filtra podczerwieni
Obiektyw	
Ogniskowa	3.stały obiektyw 8 mm
Przystona	F2.0
FOV	Poziome pole widzenia: 80° Vertical FOV: 44° Przekątna FOV: 98°
Wideo	
Kompresja wideo	H.264, H.265
Format wideo	PS
Strumień główny	25 kl./s (1920 × 1080, 1280 × 720, 704 × 576, 704 × 288, 352 × 288)
Podstrumień	25 kl./s (1280 × 720, 704 × 576, 704 × 288, 352 × 288)
Audio	
Kompresja Audio	G.711ulaw, G.711alaw, G.722.1
Bitrate audio	64 Kb/s (G.711ulaw/G.711alaw), 16 Kb/s (G.722.1)
Obraz	
Format obrazu	JPEG
Ekran	
Typ ekranu	LCD
Ekran dotykowy	Nieobsługiwane
Rozmiar ekranu	0.96"
Rozdzielczość	128x64
Pamięć	
RAM	128 MB
ROM	Domyślnie 64 GB, opcjonalnie 128 GB/256/512 GB
IR	
Zasięg IR	Do 10 m
Długość fali IR	850 nm
Sieć bezprzewodowa	
Tryb pozycjonowania	GPS
Pasma częstotliwości Wi-Fi	2.412 do 2,472 GHz
Sieć komórkowa	Dostępne dla modeli z '/GLE', '/GLE/PIR': GSM: 850/900/1800/1900 WCDMA: B1/B8 FDD -LTE: B1/B3/B5/B7/B8/B20 TDD -LTE: B38/B40/B41
Protokół Wi-Fi	802.11 a/b/g/n
Sieć	
Protokół	HTTPS, RTSP, NTP, FTP
API	ONVIF (PROFILE S, PROFILE G, PROFILE T), ISAPI, SDK, ISUP

Interfejs	
Wskaźnik LED	1 Wskaźnik ładowania/pracy/rejestracji/wyjątku
Przycisk	Zasilanie
Karta SIM	Dostępne dla modeli z '/GLE', '/GLE/PIR': 1 (gniazdo karty Nano-SIM)
Ethernet	1 samodostosowujący się port Ethernet RJ45 10M/100M/1000M
Interfejs ładowania	Typ-C
Rozszerzona pamięć masowa	1 Wbudowane gniazdo karty pamięci, do 512 GB, obsługujące karty TF
USB	USB 2.0
Audio	1 wbudowany mikrofon(y), 1 głośnik(i)
Ogólne	Port RJ45, port USB
PTZ	
Obrót	0°~355°
Pochylenie	-2,5° do 42,5° (automatyczne obracanie)
Ogólne	
Warunki pracy	-20°C do 60°C (-4°F do 140°F), wilgotność 95% lub mniej (bez kondensacji)
System operacyjny	Linux
Stan przechowywania	-30 °C do 70 °C (-22 °F do 158 °F). Wilgotność 95% lub mniejsza (bez kondensacji)
Mikrofon	Tak
Głośnik	1 Wbudowany głośnik, Maks. pobór mocy: 1.2 W, maks. poziom ciśnienia akustycznego: 95 dB (10 cm)
Klient	Hik-Connect, HikCentral Pro, HikCentral Master
Przeglądarka internetowa	Wymagany Plug-in do podglądu na żywo: IE 10+Bez wtyczkowa obsługa przeglądarki: Chrome 57.0+, Firefox 52.0+ Usługa lokalna: Chrome 57.0+, Firefox 52.0+
Wymiary	462,02 mm × 355,60 mm × 175,0 mm (18,19" × 14,0" × 6,89")
Zasilanie	5 VDC, 2,0 A, maks. 10 W
Waga	4.80 kg (10,58 lb.)
Metoda instalacji	Montaż na biurku, montaż na ścianie, montaż na statywie, ruchomy uchwyt
Zawartość opakowania	1 × uchwyt ścienny
Akumulator	
Typ baterii	Akumulator litowo-jonowy, zintegrowany
Pojemność	3220 mAh
Czas ładowania	≤ 4 h
Żywotność baterii	Do 12 godzin w rozdzielczości 720p ¹
Zatwierdzenie	
RF	EN 300 328 V2.1.1(BT lub 2.4G); EN 62311:2008(BT lub 2.4G); EN 55032:2015; EN 61000-3-2:2014; EN 61000-3-3:2013; EN 50130-4:2011 +A1:2014);
EMC	CE-EMC: EN 55032: 2015, EN 61000-3-2: 2014, EN 61000-3-3: 2013, 50130-4: 2011 +A1: 2014
Bezpieczeństwo	CB IEC 62368-1: 2014+A11, IEC 62368-1: 2018 CE-LVD: EN 62368-1: 2014/A11: 2017, EN IEC 62368-1:2020+A11:2020 CE-LVD: EN 62368-1: 2014/A11: 2017
Środowisko	CE-RoHS: 2011/65/EU, WEEE: 2012/19/UE, Reach: Regulation (EC) No 1907/2006
Ochrona	Dostępne dla modelu z '/GLE/PIR': IP66, dostępne dla modelu z '/GLE': nieobsługiwane

▪ Dostępny model

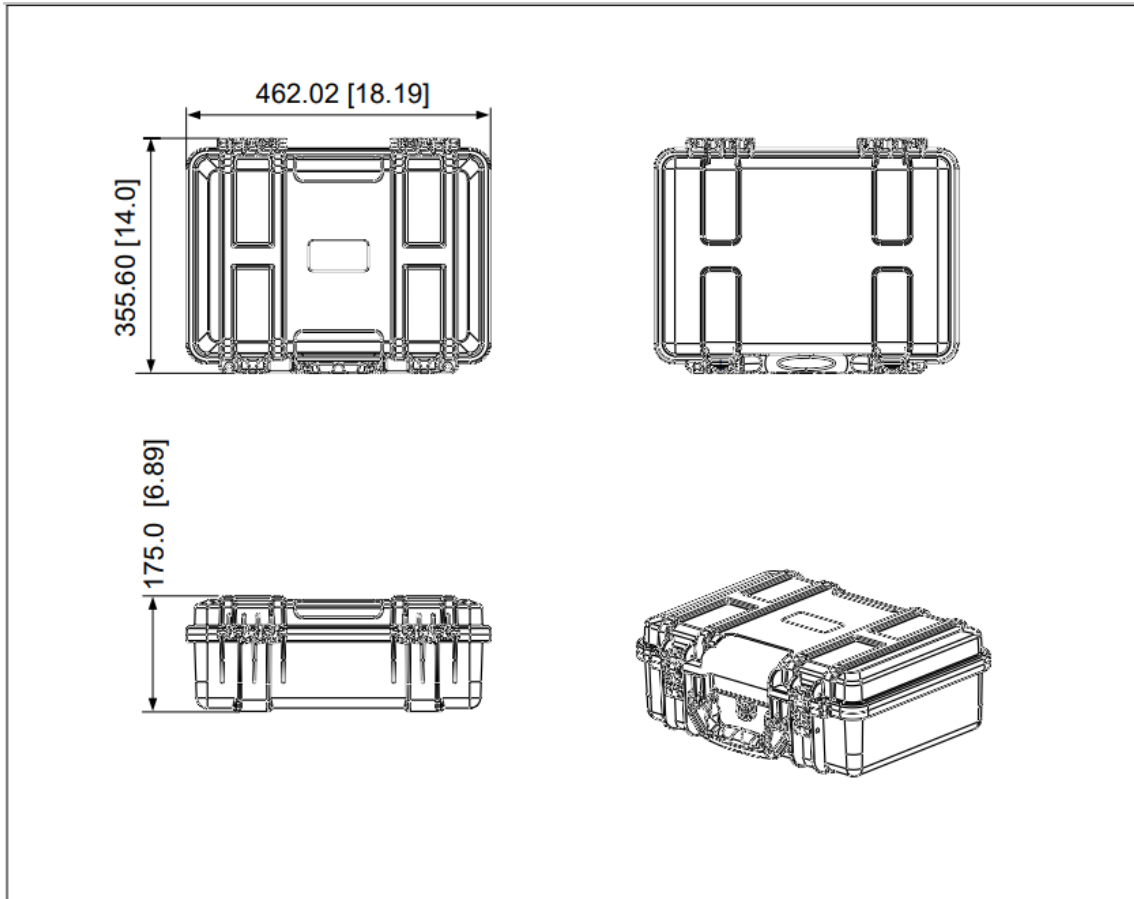
iDS-MCD20M-S/64G/GLE/PIR

• Wymiary



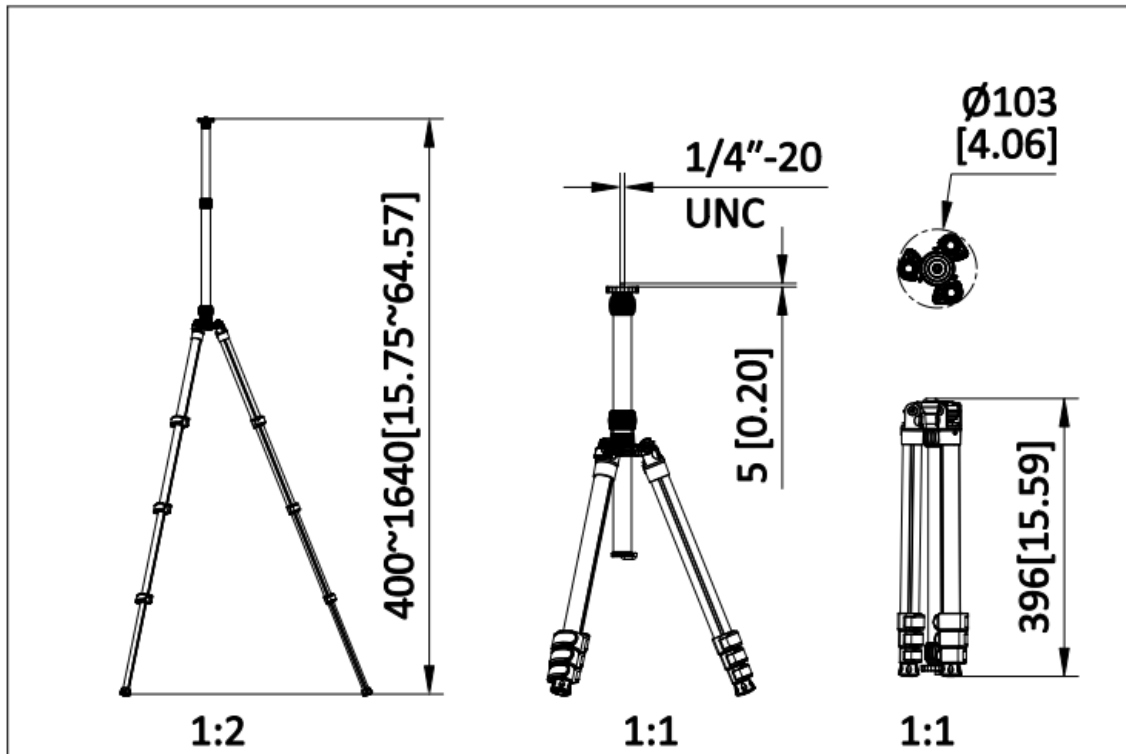
L × W × H: 109.9mm × 110mm × 167 mm (4.3 × 4.3 × 6.6)

Camera Mounting Hole[mm]	Camera Mounting Hole[inch]	Unit: mm [inch]	
1-4"	1-4"	SCALE	1:1



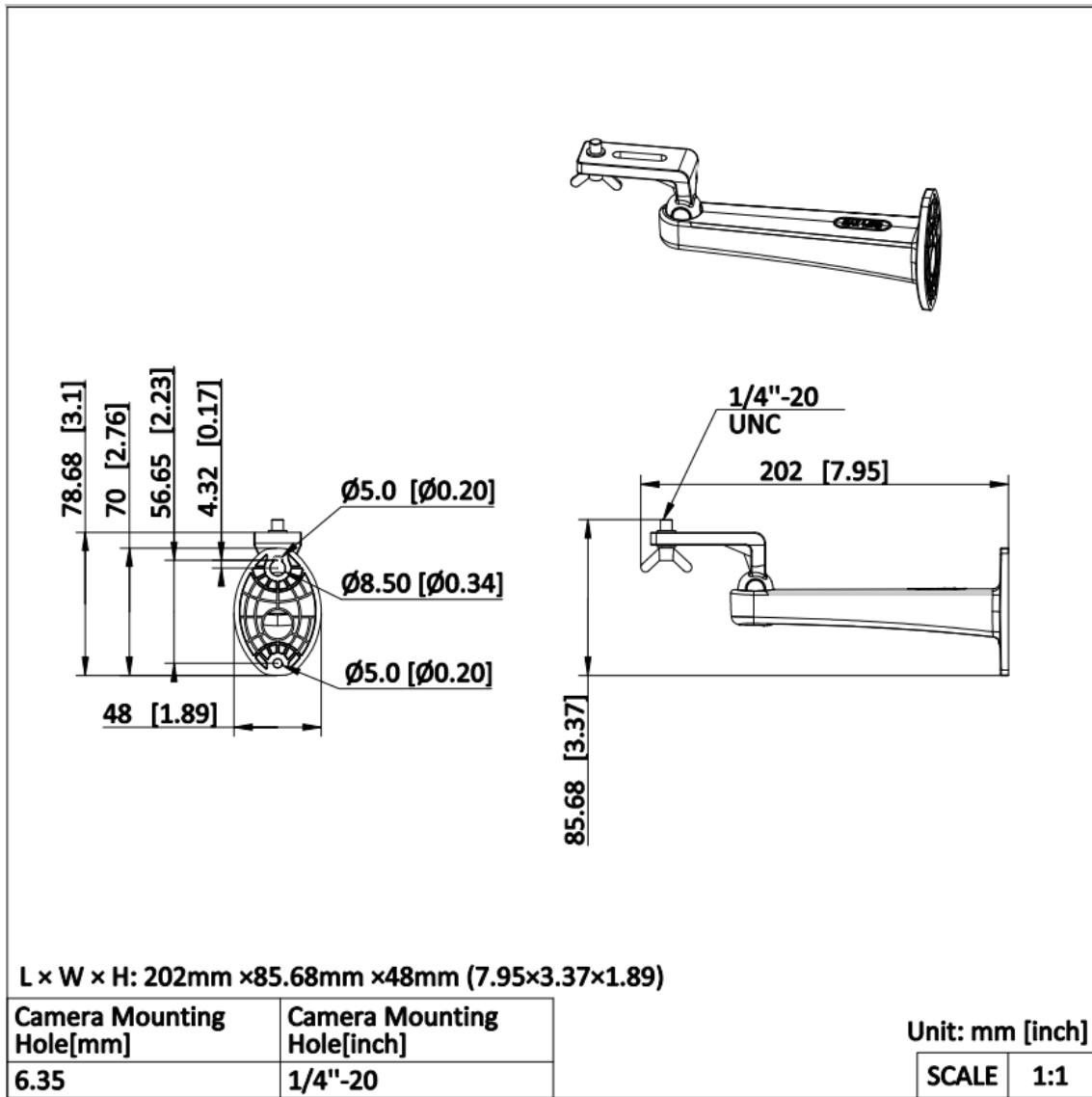
L × W × H: 462.02mm × 355.60mm × 175.0mm [18.19×14.0 × 6.89]

Camera Mounting Hole[mm]	Camera Mounting Hole[inch]	Unit: mm [inch]	
/	/	SCALE	1:1



L (min~max):400mm ~ 1640 mm (15.75 ~ 64.57)

Camera Mounting Hole[mm]	Camera Mounting Hole[inch]	Unit: mm [inch]	
6.35	1/4"-20	SCALE	1:1



▪ Akcesoria

- Uwzględnione w zestawie

DS-MH1697-H



See Far, Go Further



www.hikvision.com
support@hikvision.com

