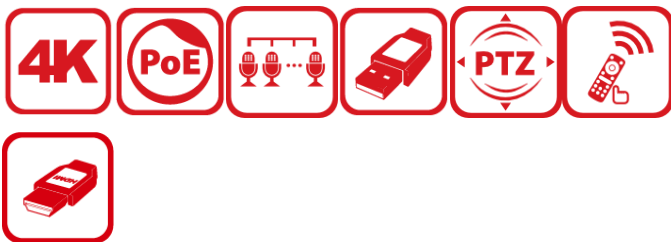


iDS-UVC-P38**Câmara PTZ com rastreamento automático 4K**

- CMOS de 4 K (WDR)
- Imagens de alta qualidade com resolução de 3840 × 2160
- Incorpore uma lente zoom de baixa distorção com distâncias focais equivalentes que variam entre 23,8 mm e 476 mm, focagem automática, zoom ótico de 20× e zoom digital de 16×
- Suporta funções inteligentes, incluindo o acompanhamento do corpo humano, a localização da fonte sonora e muito mais
- Quatro microfones integrados na câmara PTZ com som nítido, compatíveis com um algoritmo de redução de ruído para uma captação de áudio clara
- Permite ajustar os parâmetros relevantes através do controlo remoto e configurar até 5 predefinições de cenários personalizados
- Fácil instalação com a tecnologia Power over Ethernet (PoE)
- Imagens nítidas mesmo com forte contraluz, graças à tecnologia de 120 dB
- Interface USB Tipo C, compatível com o protocolo USB 3.0, plug-and-play, sem necessidade de instalar controladores; interface HDMI, interface HDBT e interface 3G-SDI para visualização em direto

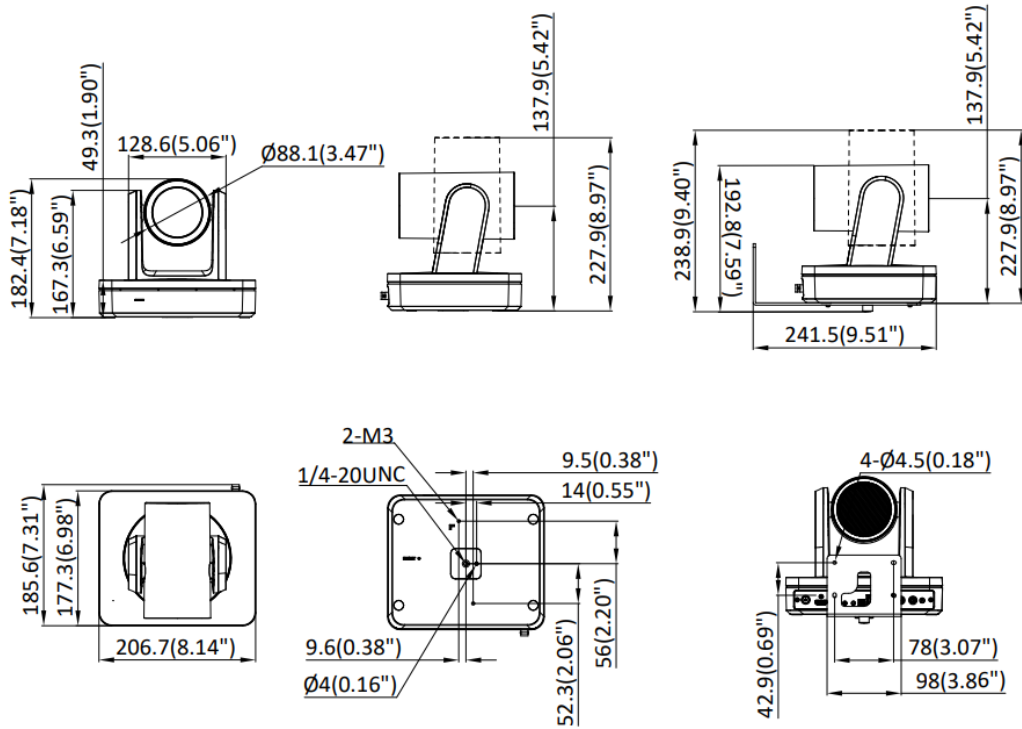
▪ Especificação

| Câmara | |
|----------------------------------|--|
| Sensor de imagem | CMOS de 1/2,8" e 4K |
| Máximo. Resolução | 3840 (H) × 2160 (V) |
| Saída USB | MJPG/H.264 : 3840 × 2160, 2560 × 1440 a 30/25 fps 1920 × 1080, 1280 × 960, 1280 × 720, 640 × 480, 640 × 360 a 60/50/30/25 fps YUY2/NV12 : 2560 × 1440 a 30/25 fps 1920 × 1080, 1280 × 960, 1280 × 720, 640 × 480, 640 × 360 a 60/50/30/25 fps |
| Saída SDI | SDI: 1920 × 1080 a 60/50/30/25 fps |
| Tempo do obturador | PAL: 1/25 s a 1/10 000 s, NTSC: 1/30 s a 1/10 000 s |
| Intervalo de distância do objeto | Grande angular: 0,1 m a ∞ Tele: 1,5 m a ∞ |
| Ajuste do ângulo | Pan: -165° a 165°, Inclinação: -90° a 30° |
| Zoom ótico | 20× |
| Zoom digital | 16× |
| Saída HDMI | RGB888 (RGB24): 3840 × 2160 a 30/25 fps 2560 × 1440 a 30 fps 1920 × 1080 a 60/50/30/25 fps |
| Rede | |
| Fluxo principal | 50 Hz: 25 fps (3840 × 2160, 2560 × 1440, 1920 × 1080, 1280 × 960, 1280 × 720, 1024 × 576, 720 × 480, 640 × 480, 640 × 360, 480 × 272, 320 × 240, 320 × 180) 60 Hz: 30 fps (3840 × 2160, 2560 × 1440, 1920 × 1080, 1280 × 960, 1280 × 720, 1024 × 576, 720 × 480, 640 × 480, 640 × 360, 480 × 272, 320 × 240, 320 × 180) 100 Hz: 50 fps (3840 × 2160, 2560 × 1440, 1920 × 1080, 1280 × 960, 1280 × 720, 1024 × 576, 720 × 480, 640 × 480, 640 × 360, 480 × 272, 320 × 240, 320 × 180) 120 Hz: 60 fps (3840 × 2160, 2560 × 1440, 1920 × 1080, 1280 × 960, 1280 × 720, 1024 × 576, 720 × 480, 640 × 480, 640 × 360, 480 × 272, 320 × 240, 320 × 180) |
| Subfluxo | 50 Hz: 25 fps (1920 × 1080, 1280 × 720, 1024 × 576, 950 × 540, 640 × 480, 640 × 360, 320 × 240, 320 × 180) 60 Hz: 30 fps (1920 × 1080, 1280 × 720, 1024 × 576, 950 × 540, 640 × 480, 640 × 360, 320 × 240, 320 × 180) |
| Terceiro fluxo | 50 Hz: 25 fps (1920 × 1080, 1280 × 720, 640 × 360) 60 Hz: 30 fps (1920 × 1080, 1280 × 720, 640 × 360) |

| | |
|-----------------------------------|---|
| Compressão de vídeo | Fluxo principal: H.264/H.265/MJPEG Subfluxo: H.264/H.265/MJPEG Terceiro fluxo: H.264/H.265/MJPEG |
| Taxa de bits de vídeo | 32 Kbps a 163 840 Kbps |
| Tipo H.264 | Perfil de base, perfil principal, perfil elevado |
| Tipo H.265 | Perfil principal |
| Formato de codificação de áudio | G722.1/G.711ulaw/G.711alaw/MP2L2/G726/AAC-LC/PCM/MP3 |
| Protocolos | TCP/IP, ICMP, HTTP, HTTPS, FTP, DHCP, DNS, DDNS, RTP, RTSP, RTCP, PPPoE, NTP, UPnP, SMTP, SNMP, IGMP, 802.1X, QoS, IPv6, UDP, Bonjour, SSL/TLS, WebSocket, WebSockets |
| API | SDK, ONVIF |
| Navegador Web | Chrome 80+, Firefox 80+, Edge 89+, Safari 13+ |
| Lente | |
| Distância focal e FOV | Lente varifocal: 3,5 mm a 70 mm, campo de visão horizontal de 78,7° a 4,9°, campo de visão vertical de 48,4° a 2,8°, campo de visão diagonal de 87,2° a 5,6° Distância focal equivalente: 23,8 mm a 476 mm |
| Foco | Automático, semiautomático |
| Microfone | |
| Tipo | MEMS |
| Padrão polar | Omnidirecional a 360° |
| Distância de recolha | Num raio de até 5 m |
| Montante | Quatro microfones |
| Resposta de frequência | 100 Hz a 8 kHz |
| Sensibilidade | -38 ± 1,5 dBV/Pa |
| SNR | 64 dB(A) |
| Taxa de amostragem | 16 kHz/32 kHz/48 kHz |
| Funções | |
| Função de imagem | Suporta o ajuste de parâmetros relacionados, tais como exposição, equilíbrio de brancos, definições de imagem (incluindo modo de imagem, contraste, nitidez, saturação, matiz, gama e espelhamento) e ampla gama dinâmica |
| Função áudio | Suporta redução de ruído inteligente contínua e transitória, controlo automático de ganho, algoritmo de equalização no domínio do tempo, supressão de ruído ambiente e realce de vozes, para melhorar a qualidade da fala e proporcionar um áudio de alta qualidade |
| Função inteligente | Rastreamento do corpo humano, localização da fonte sonora |
| Indicador LED | Arranque do dispositivo: luz branca fixa -> luz branca intermitente -> luz branca fixa Dispositivo em funcionamento: luz branca fixa Dispositivo em silêncio: vermelho fixo Desligamento do dispositivo: luz apagada |
| Comunicação | |
| Método de comunicação | Câmara e comando à distância: Sem fios de 2,4 GHz |
| Distância de comunicação por cabo | Câmara e comando à distância: 10 m |
| Potência EIRP (máx.) | 2,4 GHz: 10 dBm |
| Imagem | |
| Gama dinâmica alargada (WDR) | ≥120 dB |

| Interface | |
|---------------------------|---|
| USB | 1 porta USB Tipo C (transmissão de áudio e vídeo), compatível com o protocolo USB 3.0 |
| Interface HD | 1 porta HDMI (transmissão de áudio e vídeo), compatível com o protocolo HDMI 1.4 1 porta 3G-SDI (transmissão de áudio e vídeo), compatível com o protocolo SMPTE 424M |
| Interface Ethernet | 1 porta Ethernet auto-adaptável RJ45 10 M/100 M/1000 M |
| Áudio | 1 entrada (line in), interface TRS de três pinos de 3,5 mm 1 saída (saída de linha), interface TRS de três pinos de 3,5 mm |
| Interface de comunicação | 1 porta de entrada RS-232, 1 porta de saída RS-232, compatível com o protocolo VISCA (RS-232) para interface de controlo por teclado, velocidade de transmissão: 9600; compatível com controlo PTZ, controlo de zoom, predefinições, chamada e eliminação; predefinições: 255 1 porta RS-485, compatível com os protocolos HIKVISION, PELCO-D e PELCO-P, e interface de controlo por teclado (RS-485), velocidade de transmissão: 2400/4800/9600/19200/38400, velocidade de transmissão predefinida: 9600; suporta controlo PTZ, controlo de zoom, predefinições, chamada e eliminação; predefinições: 255 |
| Interface de alimentação | 12 VCC, ficha de alimentação coaxial de Ø 2,1 mm |
| Outros | 1 interface HDBT |
| Compatibilidade | |
| Requisitos do sistema | Sistema operativo: Windows 7/8/10/11 Android 8.1 e versões superiores Linux 4.14 e versões superiores macOS 10.12 e versões superiores |
| Geral | |
| Potência | 12 VCC ± 25 % PoE: IEEE 802.3at, Classe 4, máx. 24,9 W |
| Condição de funcionamento | -10 °C a 45 °C (14 °F a 113 °F). Humidade 90% ou menos (sem condensação) |
| Dimensão | 206,7 mm × 163,3 mm × 227,9 mm (8,14" × 6,43" × 8,97") |
| Dimensão da embalagem | 328 mm × 240 mm × 250 mm (12,91" × 9,45" × 9,84") |
| Peso | Aprox. 2 420 g (5,34 lb) |
| Com peso da embalagem | Aproximadamente 4 110 g (9,06 lb) |
| Lista de embalagem | Câmara (incluindo tampa da lente) × 1 Controlo remoto × 1 Adaptador de alimentação (1,2 m, com adaptador de ficha americano, britânico e europeu) × 1 Cabo de extensão do adaptador de alimentação (3 m) × 1 Cabo USB 3.0 (2 m) × 1 Suporte × 1 Parafusos × 1 Bateria × 2 Informações sobre conformidade regulamentar e segurança × 1 |

▪ Dimensão



Unit:mm (inch)

See Far, Go Further



www.hikvision.com
support@hikvision.com

