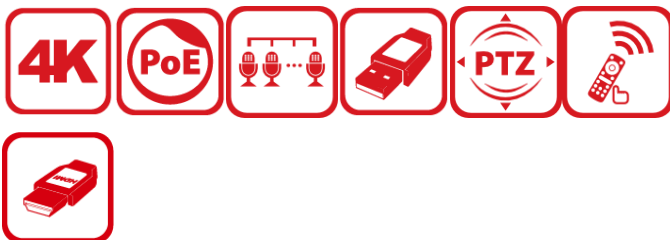


iDS-UVC-P38**Cámara PTZ de Seguimiento Automático 4 K**

- 4 K (WDR) CMOS
- Imágenes de alta calidad con una resolución de 3840 × 2160
- Adopta una lente de zoom de baja distorsión con longitudes focales equivalentes que van desde 23.8 mm a 476 mm, autoenfoco, zoom óptico de 20× y zoom digital de 16×
- Soporta funciones inteligentes, incluyendo seguimiento de cuerpo humano, localización de fuente de sonido, y más
- Micrófono cuádruple integrado en la cámara PTZ con sonido claro, soportando algoritmo de reducción de ruido para una captura de audio clara
- Soporta el ajuste de parámetros relacionados a través de control remoto y la configuración de hasta 5 preconfiguraciones de escena personalizadas
- Fácil instalación con tecnología Power over Ethernet (PoE)
- Imágenes claras contra una fuerte luz de fondo gracias a la tecnología de 120 dB
- Interfaz USB Tipo-C, soportando el protocolo USB 3.0, plug-and-play, sin necesidad de instalar software de drivers; interfaz HDMI, interfaz HDBT, e interfaz 3G-SDI para visualización en vivo

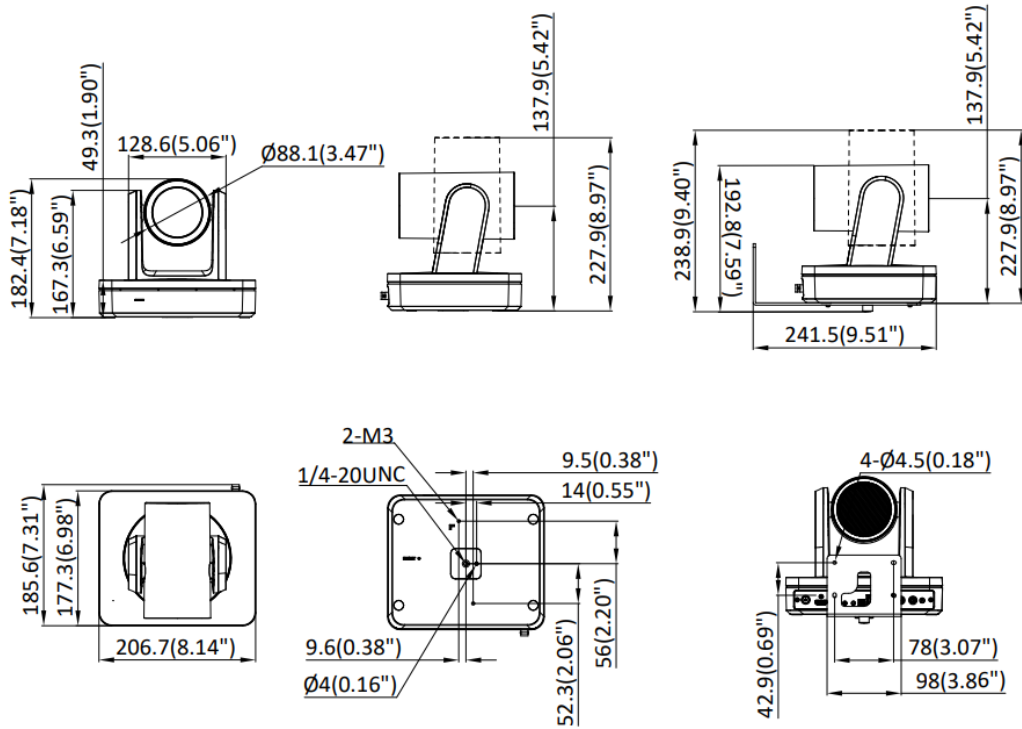
▪ Especificación

Cámara	
Sensor de Imagen	1/2.8" 4 K CMOS
Máx. Resolución	3840 (H) × 2160 (V)
Salida USB	MJPG/H.264 : 3840 × 2160, 2560 × 1440 @30/25 fps 1920 × 1080, 1280 × 960, 1280 × 720, 640 × 480, 640 × 360 @60/50/30/25 fps YUY2/NV12 : 2560 × 1440 @30/25 fps 1920 × 1080, 1280 × 960, 1280 × 720, 640 × 480, 640 × 360 @60/50/30/25 fps
Salida SDI	SDI: 1920 × 1080 @60/50/30/25 fps
Tiempo de obturación	PAL: 1/25 s a 1/10,000 s, NTSC: 1/30 s a 1/10,000 s
Rango de distancia del objeto	Amplio: 0.1 m a ∞ Tele: 1.5 m a ∞
Ajuste de ángulo	Pan: -165° a 165°, Inclinación: -90° a 30°
Zoom Óptico	20×
Zoom Digital	16×
Salida HDMI	RGB888 (RGB24): 3840 × 2160 @30/25 fps 2560 × 1440 @30 fps 1920 × 1080 @60/50/30/25 fps
Red	
Flujo Principal	50 Hz: 25 fps (3840 × 2160, 2560 × 1440, 1920 × 1080, 1280 × 960, 1280 × 720, 1024 × 576, 720 × 480, 640 × 480, 640 × 360, 480 × 272, 320 × 240, 320 × 180) 60 Hz: 30 fps (3840 × 2160, 2560 × 1440, 1920 × 1080, 1280 × 960, 1280 × 720, 1024 × 576, 720 × 480, 640 × 480, 640 × 360, 480 × 272, 320 × 240, 320 × 180) 100 Hz: 50 fps (3840 × 2160, 2560 × 1440, 1920 × 1080, 1280 × 960, 1280 × 720, 1024 × 576, 720 × 480, 640 × 480, 640 × 360, 480 × 272, 320 × 240, 320 × 180) 120 Hz: 60 fps (3840 × 2160, 2560 × 1440, 1920 × 1080, 1280 × 960, 1280 × 720, 1024 × 576, 720 × 480, 640 × 480, 640 × 360, 480 × 272, 320 × 240, 320 × 180)
Sub-Stream	50 Hz: 25 fps (1920 × 1080, 1280 × 720, 1024 × 576, 950 × 540, 640 × 480, 640 × 360, 320 × 240, 320 × 180) 60 Hz: 30 fps (1920 × 1080, 1280 × 720, 1024 × 576, 950 × 540, 640 × 480, 640 × 360, 320 × 240, 320 × 180)
Third Stream	50 Hz: 25 fps (1920 × 1080, 1280 × 720, 640 × 360) 60 Hz: 30 fps (1920 × 1080, 1280 × 720, 640 × 360)

Compresión de Video	Flujo principal: H.264/H.265/MJPEG Sub-flujo: H.264/H.265/MJPEG Tercer flujo: H.264/H.265/MJPEG
Tasa de bits de video	32 Kbps a 163,840 Kbps
Tipo H.264	Perfil Baseline, Perfil Principal, Perfil Alto
Tipo H.265	Perfil Principal
Formato de Codificación de Audio	G722.1/G.711ulaw/G.711alaw/MP2L2/G726/AAC-LC/PCM/MP3
Protocolos	TCP/IP, ICMP, HTTP, HTTPS, FTP, DHCP, DNS, DDNS, RTP, RTSP, RTCP, PPPoE, NTP, UPnP, SMTP, SNMP, IGMP, 802.1X, QoS, IPv6, UDP, Bonjour, SSL/TLS, WebSocket, WebSockets
API	SDK, ONVIF
Navegador web	Chrome 80+, Firefox 80+, Edge 89+, Safari 13+
Lente	
Longitud focal y FOV	Lente varifocal: 3.5 mm a 70 mm, FOV horizontal 78.7° a 4.9°, FOV vertical 48.4° a 2.8°, FOV diagonal 87.2° a 5.6° Longitud focal equivalente: 23.8 mm a 476 mm
Enfoque	Auto, Semi-auto
Micrófono	
Tipo	MEMS
Patrón Polar	Omnidireccional 360°
Distancia de recogida	En un radio de hasta 5 m
Cantidad	Cuádruple micrófono
Respuesta de frecuencia	100 Hz a 8 kHz
Sensibilidad	-38 ± 1.5 dBV/Pa
SNR	64 dB(A)
Frecuencia de muestreo	16kHz/32kHz/48kHz
Funciones	
Función de imagen	Soporta la ajuste de parámetros relacionados como la exposición, el balance de blancos, la configuración de imagen (incluyendo el modo de imagen, contraste, nitidez, saturación, matiz, gamma y espejo), y amplio rango dinámico
Función de Audio	Soporta reducción de ruido inteligente en estados steady y transitorios, control automático de ganancias, algoritmo de ecualización en el dominio del tiempo, supresión de ruido ambiental y voces mejoradas para mejorar la calidad del habla y ofrecer audio en alta calidad
Función Inteligente	Cuerpo humano siguiendo, localización de fuente de sonido
Indicador LED	Inicio del dispositivo: blanco sólido -> blanco parpadeante -> blanco sólido Dispositivo en funcionamiento: blanco sólido Dispositivo en silencio: rojo sólido Apagado del dispositivo: luz apagada
Comunicación	
Método de Comunicación	Cámara y control remoto: Inalámbrico 2.4 GHz
Distancia de comunicación por cable	Cámara y control remoto: 10 m
Potencia EIRP (Máx.)	2.4 GHz: 10 dBm

Imagen	
Rango Dinámico Amplio (WDR)	≥120 dB
Interfaz	
USB	1 puerto USB Tipo-C (transmisión de audio y video), soporta protocolo USB 3.0
Interfaz HD	1 puerto HDMI (transmisión de audio y video), soporta el protocolo HDMI 1.4 1 puerto 3G-SDI (transmisión de audio y video), soporta el protocolo SMPTE 424M
Interfaz Ethernet	1 puerto Ethernet RJ45 10 M/100 M/1000 M autoadaptativo
Audio	1 entrada (línea de entrada), interfaz TRS de 3,5 mm de tres segmentos 1 salida (línea de salida), interfaz TRS de 3,5 mm de tres segmentos
Interfaz de Comunicación	1 puerto RS-232 IN, 1 puerto RS-232 OUT, soporta el protocolo VISCA (RS-232) para interfaz de control por teclado, velocidad de baudios: 9600; soporta control PTZ, control de zoom, configuraciones predefinidas, llamada y eliminación; preconfiguraciones: 255 1 puerto RS-485, soporta los protocolos HIKVISION, PELCO-D y PELCO-P, y la interfaz de control por teclado (RS-485), velocidad de baudios: 2400/4800/9600/19200/38400, velocidad de baudios por defecto: 9600; soporta control PTZ, control de zoom, configuraciones predefinidas, llamada y eliminación; preconfiguraciones: 255
Interfaz de Potencia	12 VCC, conector de alimentación coaxial Ø2.1 mm
Otro	1 interfaz HDBT
Compatibilidad	
Requisitos del Sistema	Sistema operativo: Windows 7/8/10/11 Android 8.1 y versión superior Linux 4.14 y versión superior macOS 10.12 y versión superior
General	
Potencia	12 VDC ± 25% PoE: IEEE 802.3at, Clase 4, máx. 24.9 W
Condición de funcionamiento	-10 °C a 45 °C (14 °F a 113 °F). Humedad 90% o menos (sin condensación)
Dimensión	206.7 mm × 163.3 mm × 227.9 mm (8.14" × 6.43" × 8.97")
Dimensión del paquete	328 mm × 240 mm × 250 mm (12.91" × 9.45" × 9.84")
Peso	Aprox. 2,420 g (5.34 lb.)
Peso con paquete	Aprox. 4,110 g (9.06 lb.)
Lista de Empaque	Cámara (incluyendo tapa de lente) × 1 Control Remoto × 1 Adaptador de Alimentación (1.2 m, con adaptador de enchufe americano, británico y europeo) × 1 Cable de Extensión de Adaptador de Alimentación (3 m) × 1 Cable USB 3.0 (2 m) × 1 Soporte × 1 Tornillos × 1 Batería × 2 Información sobre Cumplimiento Normativo y de Seguridad × 1

▪ Dimensión



Unit:mm (inch)

See Far, Go Further



www.hikvision.com
support@hikvision.com

