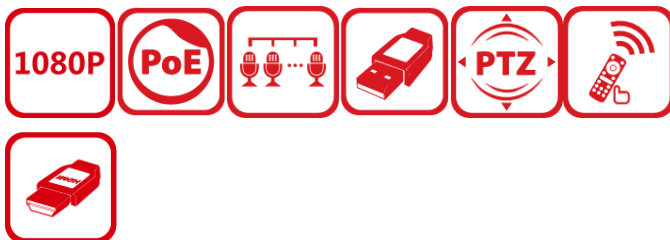


iDS-UVC-P32**Câmara PTZ com rastreamento automático de 2 MP**

- CMOS de 2 MP (WDR)
- Imagens de alta qualidade com resolução de 1920 × 1080
- Incorpore uma lente zoom de baixa distorção com distâncias focais equivalentes que variam entre 23,8 mm e 476 mm, focagem automática, zoom ótico de 20× e zoom digital de 16×
- Suporta funções inteligentes, incluindo o acompanhamento do corpo humano, a localização da fonte sonora e muito mais
- Quatro microfones integrados na câmara PTZ com som nítido, compatíveis com um algoritmo de redução de ruído para uma captação de áudio clara
- Permite ajustar os parâmetros relevantes através do controlo remoto e configurar até 5 predefinições de cenários personalizados
- Fácil instalação com a tecnologia Power over Ethernet (PoE)
- Imagens nítidas mesmo com forte contraluz, graças à tecnologia de 120 dB
- Interface USB Tipo C, compatível com o protocolo USB 2.0, plug-and-play, sem necessidade de instalar controladores; Compatível com interfaces HDMI, HDBT e 3G-SDI para visualização em direto

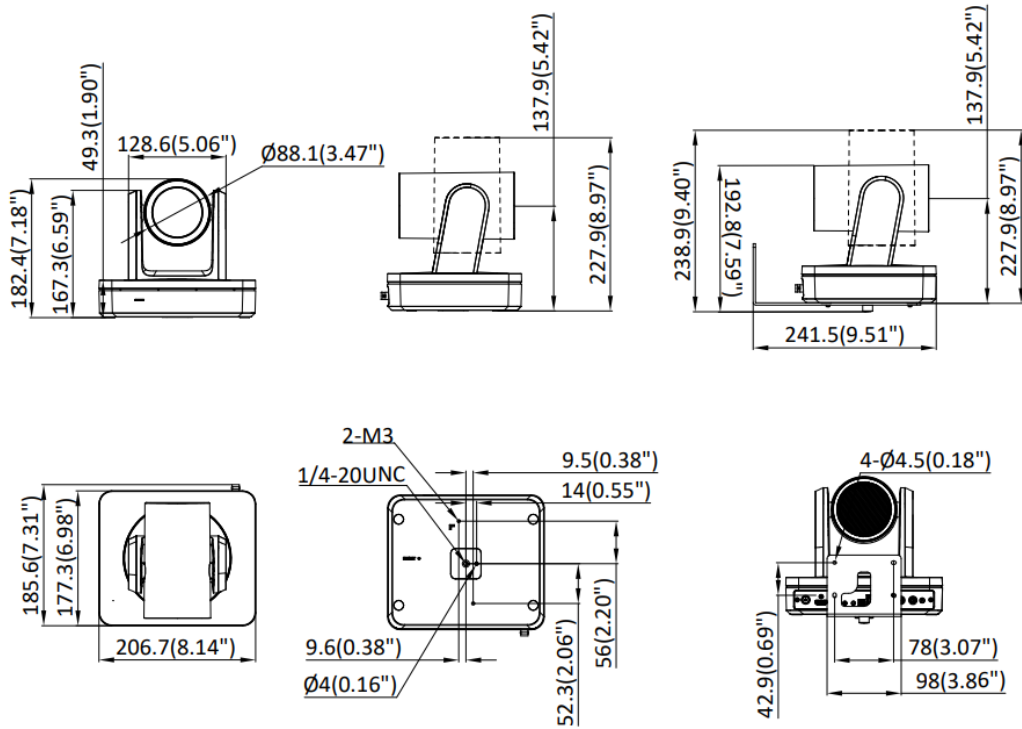
▪ Especificação

Câmara	
Sensor de imagem	1/2,8" CMOS de 2 MP
Máximo. Resolução	1920 (H) × 1080 (V)
Saída USB	MJPEG/H.264: 1920 × 1080, 1280 × 960, 1280 × 720, 640 × 480, 640 × 360 a 60/50/30/25 fps YUY2/NV12: 1920 × 1080, 1280 × 960, 1280 × 720, 640 × 480, 640 × 360 a 60/50/30/25 fps
Saída SDI	SDI: 1920 × 1080 a 60/50/30/25 fps
Tempo do obturador	PAL: 1/25 s a 1/10 000 s, NTSC: 1/30 s a 1/10 000 s
Intervalo de distância do objeto	Grande angular: 0,1 m a ∞ Tele: 1,5 m a ∞
Ajuste do ângulo	Pan: -165° a 165°, Inclinação: -90° a 30°
Zoom ótico	20×
Zoom digital	16×
Saída HDMI	RGB888 (RGB24): 1920 × 1080 a 60/50/30/25 fps
Rede	
Fluxo principal	50 Hz: 25 fps (1920 × 1080, 1280 × 960, 1280 × 720, 1024 × 576, 720 × 480, 640 × 480, 640 × 360, 480 × 272, 320 × 240, 320 × 180) 60 Hz: 30 fps (1920 × 1080, 1280 × 960, 1280 × 720, 1024 × 576, 720 × 480, 640 × 480, 640 × 360, 480 × 272, 320 × 240, 320 × 180) 100 Hz: 50 fps (1920 × 1080, 1280 × 960, 1280 × 720, 1024 × 576, 720 × 480, 640 × 480, 640 × 360, 480 × 272, 320 × 240, 320 × 180) 120 Hz: 60 fps (1920 × 1080, 1280 × 960, 1280 × 720, 1024 × 576, 720 × 480, 640 × 480, 640 × 360, 480 × 272, 320 × 240, 320 × 180)
Subfluxo	50 Hz: 25 fps (1920 × 1080, 1280 × 720, 1024 × 576, 950 × 540, 640 × 480, 640 × 360, 320 × 240, 320 × 180) 60 Hz: 30 fps (1920 × 1080, 1280 × 720, 1024 × 576, 950 × 540, 640 × 480, 640 × 360, 320 × 240, 320 × 180)
Terceiro fluxo	50 Hz: 25 fps (1920 × 1080, 1280 × 720, 640 × 360) 60 Hz: 30 fps (1920 × 1080, 1280 × 720, 640 × 360)
Compressão de vídeo	Fluxo principal: H.264/H.265/MJPEG Subfluxo: H.264/H.265/MJPEG Terceiro fluxo: H.264/H.265/MJPEG
Taxa de bits de vídeo	32 Kbps a 163 840 Kbps
Tipo H.264	Perfil de base, perfil principal, perfil elevado

Tipo H.265	Perfil principal
Formato de codificação de áudio	G722.1/G.711ulaw/G.711alaw/MP2L2/G726/AAC-LC/PCM/MP3
Protocolos	TCP/IP, ICMP, HTTP, HTTPS, FTP, DHCP, DNS, DDNS, RTP, RTSP, RTCP, PPPoE, NTP, UPnP, SMTP, SNMP, IGMP, 802.1X, QoS, IPv6, UDP, Bonjour, SSL/TLS, WebSocket, WebSockets
API	SDK, ONVIF
Navegador Web	Chrome 80+, Firefox 80+, Edge 89+, Safari 13+
Lente	
Distância focal e FOV	Lente varifocal: 3,5 mm a 70 mm, campo de visão horizontal de 78,7° a 4,9°, campo de visão vertical de 48,4° a 2,8°, campo de visão diagonal de 87,2° a 5,6° Distância focal equivalente: 23,8 mm a 476 mm
Foco	Automático, semiautomático
Microfone	
Tipo	MEMS
Padrão polar	Omnidirecional a 360°
Distância de recolha	Num raio de até 5 m
Montante	Quatro microfones
Resposta de frequência	100 Hz a 8 kHz
Sensibilidade	-38 ± 1,5 dBV/Pa
SNR	64 dB(A)
Taxa de amostragem	16 kHz/32 kHz/48 kHz
Funções	
Função de imagem	Suporta o ajuste de parâmetros relacionados, tais como exposição, equilíbrio de brancos, definições de imagem (incluindo modo de imagem, contraste, nitidez, saturação, matiz, gama e espelhamento) e ampla gama dinâmica
Função áudio	Suporta redução de ruído inteligente contínua e transitória, controlo automático de ganho, algoritmo de equalização no domínio do tempo, supressão de ruído ambiente e realce de vozes, para melhorar a qualidade da fala e proporcionar um áudio de alta qualidade
Função inteligente	Rastreamento do corpo humano, localização da fonte sonora
Indicador LED	Arranque do dispositivo: luz branca fixa -> luz branca intermitente -> luz branca fixa Dispositivo em funcionamento: luz branca fixa Dispositivo em silêncio: vermelho fixo Desligamento do dispositivo: luz apagada
Comunicação	
Método de comunicação	Câmara e comando à distância: Sem fios de 2,4 GHz
Distância de comunicação por cabo	Câmara e comando à distância: 10 m
Potência EIRP (máx.)	2,4 GHz: 10 dBm
Imagem	
Gama dinâmica alargada (WDR)	≥120 dB
Interface	
USB	1 porta USB Tipo C (para transmissão de áudio e vídeo), compatível com o protocolo USB 2.0

Interface HD	1 porta HDMI (para transmissão de áudio e vídeo), compatível com o protocolo HDMI 1.4 1 porta 3G-SDI (para transmissão de áudio e vídeo), compatível com o protocolo SMPTE 424M
Interface Ethernet	1 porta Ethernet auto-adaptável RJ45 10 M/100 M/1000 M
Áudio	1 entrada (line in), interface TRS de três pinos de 3,5 mm 1 saída (saída de linha), interface TRS de três pinos de 3,5 mm
Interface de comunicação	1 porta de entrada RS-232, 1 porta de saída RS-232, compatível com o protocolo VISCA (RS-232) para interface de controlo por teclado, velocidade de transmissão: 9600; compatível com controlo PTZ, controlo de zoom, predefinições, chamada e eliminação; predefinições: 255 1 porta RS-485, compatível com os protocolos HIKVISION, PELCO-D e PELCO-P, e interface de controlo por teclado (RS-485), velocidade de transmissão: 2400/4800/9600/19200/38400, velocidade de transmissão predefinida: 9600; suporta controlo PTZ, controlo de zoom, predefinições, chamada e eliminação; predefinições: 255
Interface de alimentação	12 VCC, ficha de alimentação coaxial de Ø 2,1 mm
Outros	1 interface HDBT
Compatibilidade	
Requisitos do sistema	Sistema operativo: Windows 7/8/10/11 Android 8.1 e versões superiores Linux 4.14 e versões superiores macOS 10.12 e versões superiores
Geral	
Potência	12 VCC ± 25 % PoE: IEEE 802.3at, Classe 4, máx. 23,1 W
Condição de funcionamento	-10 °C a 45 °C (14 °F a 113 °F). Humidade 90% ou menos (sem condensação)
Dimensão	206,7 mm × 163,3 mm × 227,9 mm (8,14" × 6,43" × 8,97")
Dimensão da embalagem	328 mm × 240 mm × 250 mm (12,91" × 9,45" × 9,84")
Peso	Aprox. 2 420 g (5,34 lb)
Com peso da embalagem	Aproximadamente 4 110 g (9,06 lb)
Lista de embalagem	Câmara (incluindo tampa da lente) × 1 Controlo remoto × 1 Adaptador de alimentação (1,2 m, com adaptador de ficha americano, britânico e europeu) × 1 Cabo de extensão do adaptador de alimentação (3 m) × 1 Cabo USB 2.0 (4,5 m) × 1 Suporte × 1 Parafusos × 1 Bateria × 2 Informações sobre conformidade regulamentar e segurança × 1

▪ Dimensão



Unit:mm (inch)

See Far, Go Further



www.hikvision.com
support@hikvision.com

