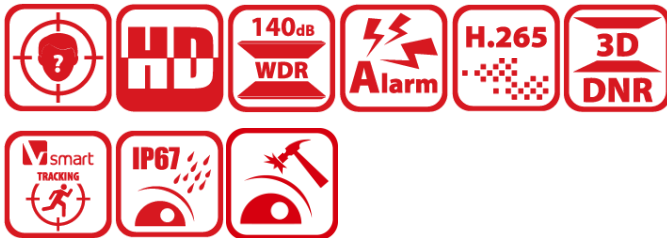


**DS-2DF8C848I5XG1-ELW****8 MP 48 × DarkFighter IR Speed Dome em rede****DarkFighter 2.0**

A Hikvision tem-se dedicado a desenvolver produtos com segurança desde a sua fundação.

A Hikvision segue sempre o princípio da segurança desde a conceção e adoptou muitos métodos de tecnologias de segurança no ciclo de vida de desenvolvimento dos seus produtos, incluindo segurança de terminais, segurança de dados, segurança de aplicações, segurança de rede e protecção da privacidade. Entretanto, as tecnologias de segurança utilizadas pela Hikvision estão todas em conformidade com as leis e regulamentos de segurança locais aplicáveis. Estas medidas de segurança podem melhorar a capacidade de defesa de segurança cibernética do produto e proteger os seus dispositivos, bem como os seus dados, de ataques cibernéticos maliciosos.

- CMOS de varredura progressiva de 1/1,2"
- Imagens de alta qualidade com resolução de 8 MP
- Excelente desempenho em condições de fraca luminosidade graças à tecnologia DarkFighter 2.0
- Imagens nítidas contra luz de fundo forte devido à tecnologia AWDR de 140 dB
- O zoom ótico de 48 × e o zoom digital de 16 × proporcionam vistas em grande plano de áreas extensas
- Visão nocturna expansiva com uma distância laser até 500 m
- Resistente à água e ao pó (IP67) e à prova de vandalismo (IK10), exceto janela de vidro
- Suporta a captação de rostos para detetar, captar, classificar e seleccionar rostos em movimento
- Apoia o tráfego rodoviário para detetar veículos
- Correção inteligente de inclinação e rotação

## ▪ Especificação

<b>Câmara</b>	
Sensor de imagem	CMOS de varredura progressiva de 1/1,2 polegadas
Min. Iluminação	Cor: 0,0005 Lux @ (F1.6, AGC ON), P/B: 0,0001 Lux @ (F1.6, AGC ON), 0 Lux com IR
Velocidade do obturador	1/1 s a 1/30.000 s
Obturador lento	Sim
Dia e noite	Filtro de corte IR
Zoom	48x óptico, 16x digital
Máximo. Resolução	3840 × 2160
<b>Lente</b>	
Foco	Automático, semi-automático, manual, focagem rápida
Distância focal	6,0 mm a 288 mm, 48× Ótico
Velocidade de zoom	aprox. 7,8 s (óptico, grande angular-teleobjetiva)
FOV	Campo de visão horizontal: 61,0° a 1,7° (grande angular-teleobjetiva), Campo de visão vertical: 35,9° a 1,0° (grande angular-teleobjetiva), Campo de visão diagonal: 68,5° a 1,9° (grande angular-teleobjetiva)
Abertura	Máximo. F1.6
<b>Iluminador</b>	
Tipo de luz suplementar	Laser
Suplemento Faixa de luz	Distância do laser: até 500 m
Luz de suplemento inteligente	Sim
<b>PTZ</b>	
Alcance do movimento (Pan)	360°, correção inteligente de inclinação e rotação
Alcance do movimento (inclinação)	-20° a 90° (inversão automática), correção inteligente de inclinação e rotação
Velocidade da panela	velocidade panorâmica: configurável de 0,1° a 210°/s; velocidade predefinida: 280°/s
Velocidade de inclinação	velocidade de inclinação: configurável de 0,1° a 150°/s, velocidade predefinida 250°/s
Panela proporcional	Sim
Predefinições	300
Análise da patrulha	8 patrulhas, até 32 predefinições para cada patrulha
Pesquisa de padrões	4 varrimentos de padrões, tempo de registo superior a 10 minutos para cada varrimento
Desligar a memória	Sim
Ação do parque	Predefinição, varrimento de padrões, varrimento de patrulha, varrimento automático, varrimento de inclinação, varrimento aleatório, varrimento de fotogramas, varrimento panorâmico
posicionamento 3D	Sim
Ecrã de estado PTZ	Sim
Congelação predefinida	Sim
Tarefa programada	Predefinição, varrimento de padrões, varrimento de patrulha, varrimento automático, varrimento de inclinação, varrimento aleatório, varrimento de fotogramas, varrimento panorâmico, reinicialização da cúpula, ajuste da cúpula, saída auxiliar
<b>Vídeo</b>	
Culturas-alvo	Não

Fluxo principal	50 Hz: 50 fps (3840 × 2160, 2560 × 1440), 100 fps (1920 × 1080, 1280 × 960, 1280 × 720); 60 Hz: 60 fps (3840 × 2160, 2560 × 1440), 120 fps (1920 × 1080, 1280 × 960, 1280 × 720) *A alta taxa de fotogramas é suportada apenas no modo de monitorização.
Subfluxo	50 Hz: 25 fps (704 × 576, 640 × 480, 352 × 288) 60 Hz: 30 fps (704 × 480, 640 × 480, 352 × 240)
Terceiro fluxo	50 Hz: 25 fps (1920 × 1080, 1280 × 960, 1280 × 720, 704 × 576, 640 × 480, 352 × 288) 60 Hz: 30 fps (1920 × 1080, 1280 × 960, 1280 × 720, 704 × 480, 640 × 480, 352 × 240)
Compressão de vídeo	Fluxo principal: H.265+/H.265/H.264+/H.264 Sub-stream: H.265/H.264/MJPEG Terceiro fluxo: H.265/H.264/MJPEG
Taxa de bits de vídeo	32 Kbps a 16384 Kbps
Tipo H.264	Perfil de base/Perfil principal/Perfil elevado
Tipo H.265	Perfil principal
Codificação de vídeo escalável (SVC)	Codificação H.264 e H.265
Região de interesse (ROI)	8 regiões fixas para cada fluxo
<b>Áudio</b>	
Compressão de áudio	G.711alaw, G.711ulaw, G.722.1, G.726, MP2L2, PCM, AAC_LC
Taxa de bits de áudio	64 Kbps (G.711)/16 Kbps (G.722.1)/16 Kbps (G.726)/32 a 192 Kbps (MP2L2)16 Kbps a 64 Kbps(AAC_LC)
Taxa de amostragem de áudio	MP2L2: 16kHz, 32kHz, 48kHzAAC-LC: 16kHz, 32kHz, 48kHzPCM: 8kHz, 16kHz, 32kHz, 48kHzMP3: 8kHz, 16kHz, 32kHz, 48kHz
Filtragem do ruído ambiente	Sim
<b>Rede</b>	
Transmissão uniforme	Sim
Segurança	Proteção por palavra-passe, palavra-passe complicada, encriptação HTTPS, autenticação 802.1X (EAP-TLS, EAP-LEAP, EAP-MD5), marca de água, filtro de endereços IP, autenticação básica e digest para HTTP/HTTPS, autenticação WSSE e digest para Open Network Video Interface, RTP/RTSP sobre HTTPS, definições de controlo de tempo limite, registo de auditoria de segurança, TLS 1.3, autenticação de anfitrião (endereço MAC), TPM 2.0 (FIPS 140-2 nível 2)
Armazenamento em rede	NAS (NFS, SMB/ CIFS), ANR
Protocolos	IPv4/IPv6, HTTP, HTTPS, 802.1x, QoS, FTP, SMTP, UPnP, SNMP, DNS, DDNS, NTP, RTSP, RTCP, RTP, TCP/IP, UDP, IGMP, ICMP, DHCP, PPPoE, Bonjour, WebSocket, WebSockets
API	ISUP, ISAPI, Hikvision SDK, Interface de vídeo de rede aberta (Perfil S, Perfil G, Perfil T, Perfil M) , OTAP
Visualização em direto simultânea	Até 20 canais
Utilizador/anfitrião	Até 32 utilizadores 3 níveis de utilizador: administrador, operador e utilizador
Cliente	HikCentral, iVMS-4200, Hik-Connect
Navegador Web	IE11, Chrome 57.0+, Firefox 52.0+, Safari 11+
<b>Imagem</b>	
Interruptor dia/noite	Dia, noite, automático, comutação programada
Melhoramento da imagem	BLC, HLC, 3D DNR

Gama dinâmica alargada (WDR)	140 dB
Desembaciamento	Desembaciamento ótico
Estabilização de imagem	OIS
Exposição regional	Sim
Foco regional	Sim
Definições de imagem	Saturação, brilho, contraste, nitidez, ganho e equilíbrio de brancos ajustáveis por software cliente ou navegador da Web
Interruptor de parâmetros de imagem	Sim
Máscara de privacidade	Até 24 máscaras, máscara mosaico, cor da máscara configurável, região retangular
SNR	≥ 52 dB
<b>Deteção de suplementos</b>	
Posicionamento por satélite	Não
Giroscópio	Sim
Bússola	Não
<b>Interface</b>	
Saída de vídeo	1,0 V[p-p]/75 Ω, PAL, NTSC, conector BNC
Reiniciar	Sim
Interface Ethernet	1 porta Ethernet auto-adaptável RJ45 10M/100M
Armazenamento a bordo	Ranhura para cartão de memória integrada, compatível com cartões microSD/microSDHC/microSDXC, até 1 TB
Alarme	7 entradas, 2 saídas
Áudio	1 entrada (entrada de linha), amplitude máxima de entrada: 2-2,4 vpp, impedância de entrada: 1 KΩ ± 10%; 1 saída (saída de linha), nível de linha, impedância de saída: 600 Ω
RS-485	Half duplex, HIKVISION, Pelco-P, Pelco-D, autoadaptável
<b>Evento</b>	
Evento básico	Deteção de movimento, alarme de adulteração de vídeo, exceção (rede desligada, conflito de endereço IP, início de sessão ilegal, disco rígido cheio, erro de disco rígido), entrada e saída de alarme, alarme à prova de vandalismo, deteção de exceção de áudio, deteção de bagagem sem vigilância, deteção de remoção de objectos
Ligação	Carregar para FTP/NAS/cartão de memória, notificar o centro de vigilância, enviar e-mail, ativar a gravação e acções PTZ (tais como predefinição, varrimento de patrulha, varrimento de padrão)
<b>Função de aprendizagem profunda</b>	
Proteção do perímetro	Deteção de passagem de linha, deteção de entrada de região, deteção de intrusão, deteção de saída de região
Deteção de vários tipos de alvos	Suporta deteção e captura simultâneas do corpo humano, rosto e veículo, Obtém 7 características faciais, 14 características do corpo humano e 8 características do veículo
Captura de rosto	Deteta até 30 rostos simultaneamente, Carrega imagens de rostos com fundo e close-ups, suporta a deteção, rastreamento, captura, classificação e seleção de rostos em movimento, e produz a melhor imagem do rosto.

Comparação de rostos	<p>Até 10 bibliotecas de rostos. 30.000 rostos para cada biblioteca. 150.000 rostos no total.</p> <p>Reconhece a identidade facial através da modelagem facial, classificação e comparação com os rostos da biblioteca facial.</p> <p>Suporta encriptação da biblioteca de rostos.</p>
Tráfego rodoviário e detecção de veículos	<p>Função inteligente:</p> <p>Suporte ao reconhecimento de matrículas de veículos e motociclos (apenas em cenários de pontos de controlo)</p> <p>Suporte à detecção de atributos do veículo, incluindo tipo de veículo, cor, marca, direção de condução, etc.</p> <p>Suporte à contagem de veículos e não veículos</p> <p>Lista de bloqueios e lista de permissões: até 10.000 registos</p> <p>Países/regiões LPR:</p> <p>4 áreas (Europa, Médio Oriente, Ásia-Pacífico, África) e mais de 124 países/regiões</p> <p>Precisão (em condições recomendadas de instalação e iluminação):</p> <p>Taxa de reconhecimento de matrículas <math>\geq 98\%</math></p> <p>Taxa de captura <math>\geq 99\%</math></p> <p>Taxa de precisão da direção de condução <math>\geq 98\%</math></p> <p>Velocidade de captura do veículo:</p> <p>Instalação frontal em cenário de posto de controlo: até 120 km/h</p> <p>Instalação lateral: até 80 km/h</p> <p>Modo de captura: Modo de matrícula e veículo, modo de prioridade ao veículo</p>
<b>Ligação e acompanhamento</b>	
Rastreio inteligente	Rastreio manual, rastreio automático 3.0
Seguimento de objectos	<p>Armamento da pessoa de apoio. Quando o dispositivo detecta o rosto armado ou o corpo humano na cena de monitorização, dispara alarmes e segue e captura o alvo. Durante o rastreio, a localização do alvo e outras informações relacionadas são carregadas. Quando o dispositivo detecta os veículos armados no cenário de monitorização, acciona os alarmes e segue e captura o alvo. Durante o rastreio, a localização do alvo e outras informações relacionadas são carregadas.</p>
<b>Geral</b>	
Potência	36 VCC (máx. 60 W, incluindo máx. 12 W para IR e máx. 8 W para aquecedor), PoE 802.3bt, tipo 3, classe 6 (máx. 60 W, incluindo máx. 12 W para IR e máx. 8 W para aquecedor)
Condição de funcionamento	Temperatura: $-40^{\circ}\text{C}$ a $70^{\circ}\text{C}$ ( $-40^{\circ}\text{F}$ a $158^{\circ}\text{F}$ ), Humidade: $\leq 95\%$
Função geral	Anti-flicker, batimento cardíaco, espelho, registo de flash, redefinição de palavra-passe por e-mail, contador de pixels, proteção por palavra-passe, redefinição com um botão, três fluxos
Alarme à prova de vandalismo	Não
Aquecedor	Sim
Degelo	Não
Língua	33 línguas: Inglês, russo, estónio, búlgaro, húngaro, grego, alemão, italiano, checo, eslovaco, francês, polaco, neerlandês, português, espanhol, romeno, dinamarquês, sueco, norueguês, finlandês, croata, esloveno, sérvio, turco, coreano, chinês tradicional, tailandês, vietnamita, japonês, letão, lituano, português (Brasil), ucraniano
Demista	Sim
Limpador de para-brisas	Sim. Controlo automático com sensor de chuva

Dimensão	Ø 267 mm × 430 mm (Ø 10,51" × 16,93")
Peso	Aproximadamente 9,6 kg (21,16 lb)
<b>Aprovação</b>	
EMC	CE-EMC (EN 55032:2015, EN 61000-3-2:2019, EN 61000-3-3:2013, EN 50130-4:2011+A1:2014); RCM (AS/NZS CISPR 32:2015); IC VoC (ICES-003: Edição 6, 2019); KC (KN 32:2015, KN 35:2015)
Segurança	CB (IEC 62368-1:2014+A11); CE-LVD (EN 62368-1:2014+A11:2017), BIS (IS 13252(Parte 1):2010+A1:2013+A2:2015); LOA (SANS IEC60950-1)
Ambiente	CE-RoHS (2011/65/UE); WEEE (2012/19/UE); Reach (Regulamento (CE) n.º 1907/2006)
Proteção	Norma IP67, proteção contra raios, proteção contra sobretensões e proteção contra transientes de tensão, ±6kV linha para terra, ±3kV linha para linha, IEC61000-4-5, IK10

## ▪ DORI

A distância DORI (detetar, observar, reconhecer, identificar) dá uma ideia geral da capacidade da câmara para distinguir pessoas ou objectos dentro do seu campo de visão.

É calculado com base na especificação do sensor da câmara e nos critérios estabelecidos pela norma EN 62676-4:2015.

DORI	Detetar	Observar	Reconhecer	Identificar
Definição	25 px/m	63 px/m	125 px/m	250 px/m
Distância (Tele)	3972,4 (13032,8 pés)	1576,4 m (5171,9 pés)	794,5 m (2606,6 pés)	397,2 m (1303,2 pés)

## ▪ Aplicação típica

Os produtos Hikvision são classificados em três níveis de acordo com o seu desempenho anti-corrosão. Consulte a descrição que se segue para escolher a opção adequada ao seu ambiente de utilização.

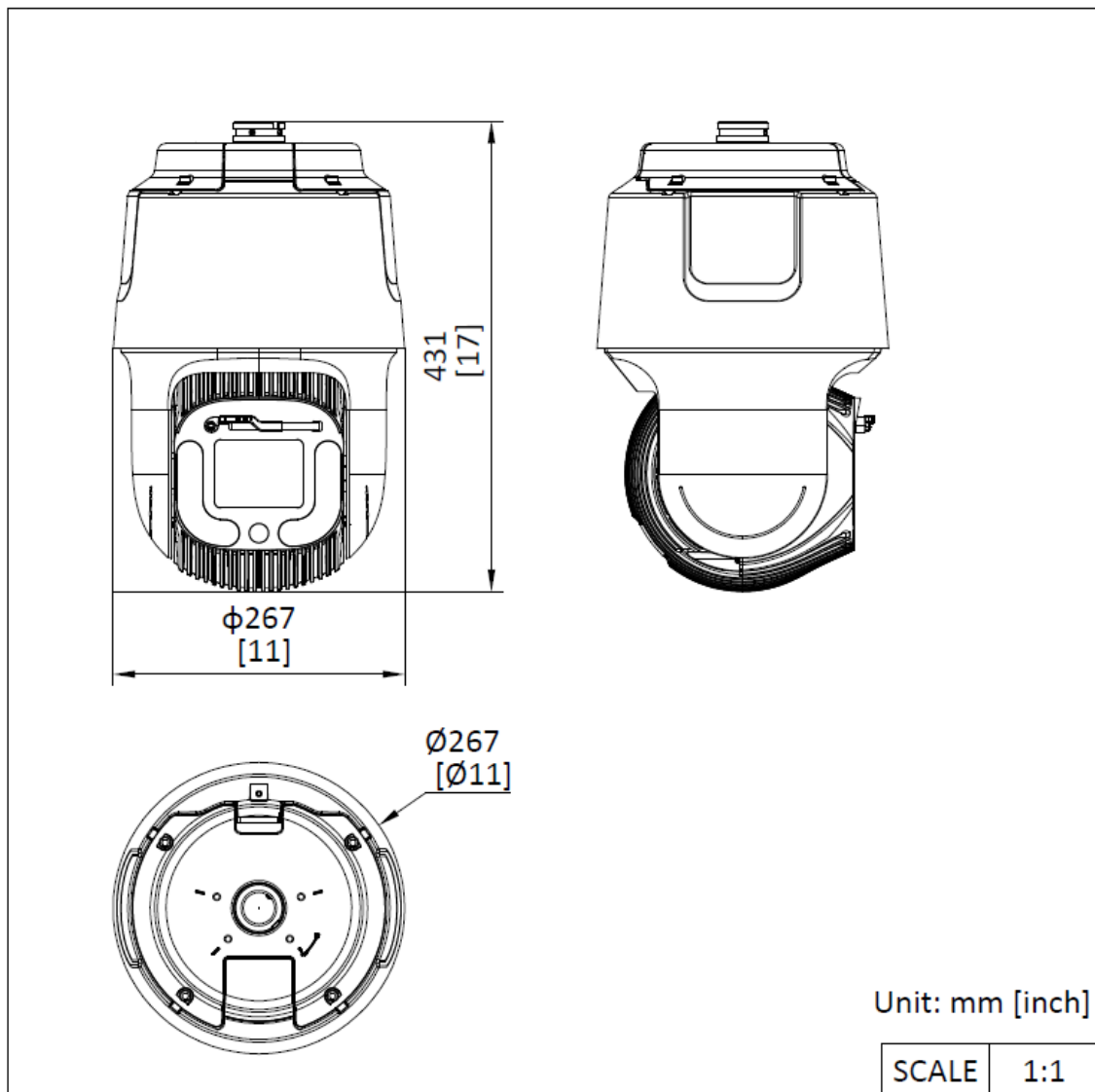
O DS-2DF8C848I5XG1-ELW NÃO POSSUI PROTEÇÃO ESPECÍFICA.

Nível	Descrição
Proteção de nível superior	Os produtos Hikvision deste nível estão equipados para utilização em áreas onde a proteção anticorrosiva profissional é obrigatória. Os cenários de aplicação típicos incluem linhas costeiras, docas, fábricas de produtos químicos e muito mais.
Proteção moderada	Os produtos Hikvision deste nível estão equipados para utilização em áreas com exigências moderadas de anti-corrosão. Os cenários de aplicação típicos incluem áreas costeiras a cerca de 2 quilómetros (1,24 milhas) de distância da costa, bem como áreas afectadas pela chuva ácida.
Nenhuma proteção específica	Os produtos Hikvision deste nível estão equipados para utilização em áreas onde não é necessária uma proteção anticorrosiva específica.

▪ **Modelo disponível**

DS-2DF8C848I5XG1-ELW

▪ **Dimensão**




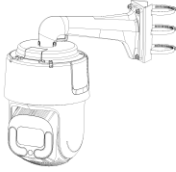
▪ **Acessório**

▪ **Opcional**

DS-1673ZJ-P	DS-1684ZJ-P	DS-1674ZJ-P	DS-4650ZJ-PC	DS-4660ZJ-PC
DS-1276ZJ-P	DS-4603ZJ-PA	DS-4612ZJ-PA		



▪ Métodos de instalação

Montagem em poste horizontal	Montagem em poste vertical
DS-1673ZJ-P+DS-4612	DS-1684ZJ-P+DS-4603
ZJ-PA	ZJ-PA
	



# See Far, Go Further



[www.hikvision.com](http://www.hikvision.com)  
[support@hikvision.com](mailto:support@hikvision.com)

