

DS-3WF1000-EI-2N**Kit de puente inalámbrico de 2,4 GHz y 300Mbps y 1KM**

El puente inalámbrico doble se puede aplicar en industrias, como seguridad de video inalámbrico, ferrocarril, transporte, energía y otras industrias, transmisión inalámbrica de video/datos, cobertura inalámbrica, construcción de red troncal inalámbrica de operador, cobertura inalámbrica Wi-Fi, construcción de información rural y cobertura de red inalámbrica. La transmisión de larga distancia del dispositivo puede garantizar la transmisión de video HD multicanal.

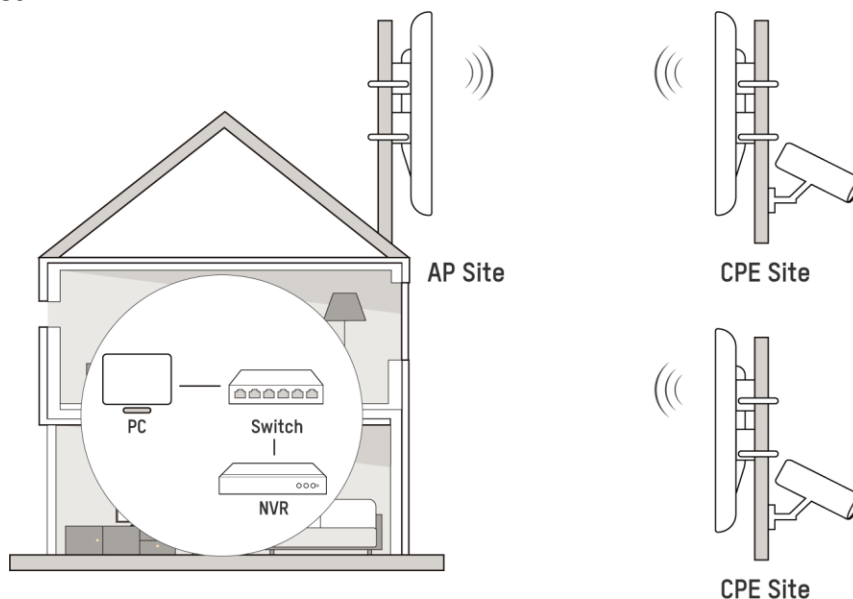
- Hasta 1 km de distancia de transmisión inalámbrica
- Puente inalámbrico 802.11n de 300 Mbps
- Antena MIMO 2 x 2 7dBi integrada
- Gestión de la topología visualizada
- Tecnología de empuje de alarma en tiempo real
- Listo para Conectar y Usar

▪ Especificaciones

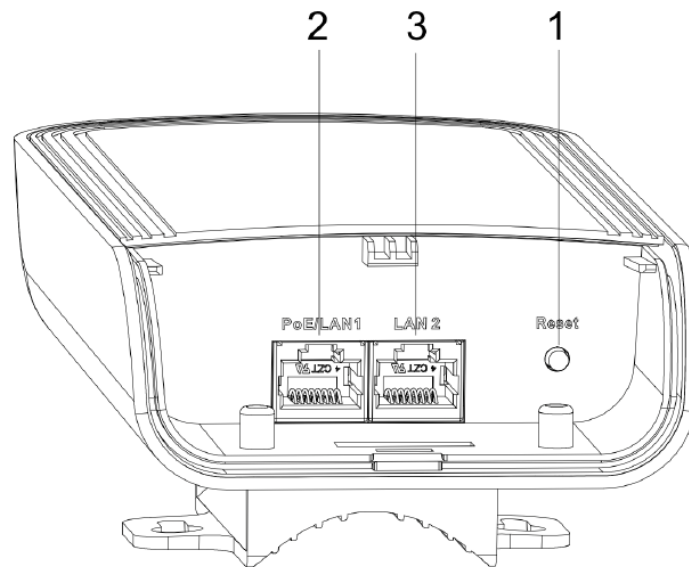
General	
Dimensiones del Producto (Ancho x Alto x Profundidad)	90.8 mm × 187.87 mm × 57.87 mm (3.57" × 7.39" × 2.27")
Dimensiones del paquete (ancho × alto × profundidad)	256 mm × 231 mm × 86 mm (10.07" × 9.09" × 3.38")
Peso neto	0,26 kg (0,57 lb) por dispositivo
Peso bruto	0,9 kg (1,98 lb)
Lista de contenidos	Puente inalámbrico × 2, Adaptador de potencia (12 V CC, 1 A) × Inyector PoE de 2,10/100 Mbps × 2, Cinta de unión × 4, Guía de inicio rápido × 1, Información de seguridad y cumplimiento normativo × 1
Método de empaque	Empaque en pares
Temperatura de funcionamiento	De -30 °C a 60 °C (-22 °F a 140 °F)
Condiciones de funcionamiento	5 % a 95 % (sin condensación)
Temperatura de almacenamiento	-40 °C a 80 °C (-40 °F a 176 °F)
Humedad de Almacenamiento	5 % a 95 % (sin condensación)
Modo de instalación	Montaje en poste
Protección contra entradas	IP55
Consumo de energía	1,8 W para IPC típico (1 canal 2MP), máx. 4,5 W
Parámetro inalámbrico	
Estándar inalámbrico	IEEE 802.11b/g/n (2 × 2 MIMO 300 Mbps)
Máximo Velocidad de transmisión de la interfaz de aire	≤300 Mbps
Banda de frecuencia de trabajo	2400 MHz ~ 2483,5 MHz
Ganancia de la antena	7 dBi
Ángulo de la antena	(H) Ancho de haz [3 dB] 60°, (V) Ancho de haz [3 dB] 50°
Transmisión de energía	22 dBm a 11n MCS0 (Nota: La transmisión de energía puede variar según las regulaciones locales).
Sensibilidad de recepción	-87±2 dBm @HT40 MCS0
Tasa de rendimiento	PTP: 90 Mbps/0.2 KM(HT40),90 Mbps/0.5 KM(HT40),70 Mbps/1 KM(HT40),PTMP(1 a 4): 40 Mbps/1 KM(HT40)
Parámetro de hardware	
Interfaz de Red	2 puertos RJ45 × 10/100 Mbps
Indicador LED	Indicador de potencia, indicador LAN, indicador de intensidad de señal
Restablecer	Botón de restablecimiento de hardware
Fuente de alimentación	PoE pasivo de 12-24 VCC
Función del software	
Función de aplicación	IFM, IPM
Ancho de canal	10/20/40 MHz
Selección de canal	Selección automática/manual
Modo de Seguridad	WPA2-PSK
Mecanismo de seguridad	Nombre de red inalámbrica oculto
Protocolo de red	NTP (sincronización de tiempo de red), SADP (búsqueda automática de dirección IP), HTTPS/HTTP (gestión web), SSH (depuración)
Método de administración	HCP, Web, iVMS-4200, HPP

Registro del sistema	Syslog, Información del centro de control
Mejora	Web, iVMS-4200, HCP, HPP
HPP	<p>Admite la activación con un solo clic y la administración remota a través de Hik-Partner Pro. Funciones admitidas:</p> <ol style="list-style-type: none"> 1. Reiniciar dispositivo 2. Restaurar dispositivo 3. Mostrar la información de topología 4. Mostrar el estado de conexión entre AP y CPE, incluyendo intensidad de señal, ruido de fondo, velocidad de envío y recepción 5. Configurar ajustes inalámbricos, incluido el modo de trabajo, SSID, contraseña, canal, ancho de banda del canal, transmisión de energía 6. Alineación del puente 7. Escaneo de espectro
Aprobación	
EMC	CE-EMC(EN 55032, EN 50130-4, EN 55035, EN IEC 61000-3-2, EN 61000-3-3)
Seguridad	CB (ES DECIR, 62368-1), CE-LVD (EN 62368-1)
Química	CE-RoHS (2011/65/EU), WEEE (2012/19/EU), Reach (Reglamento (EC) N.o 1907/2006)
Radio	EN 301 489-17, EN 301 489-1, EN 61000-3-3, EN IEC 61000-3-2, EN 300 328, EN IEC 62311

▪ Aplicación típica



▪ Interfaz física



N.o	Interfaz/Botón	Descripción
1	Restablecer	Presione durante 4 segundos para restaurar los ajustes de fábrica.
2	PoE/LAN 1	El puerto RJ45 adaptable de 10/100 Mbps también puede utilizarse como puerto PoE.
3	LAN 2	El puerto RJ45 adaptable de 10/100 Mbps.

▪ Modelo disponible

DS-3WF1000-EI-2N

DS-3WF1000-EI-2N-AP

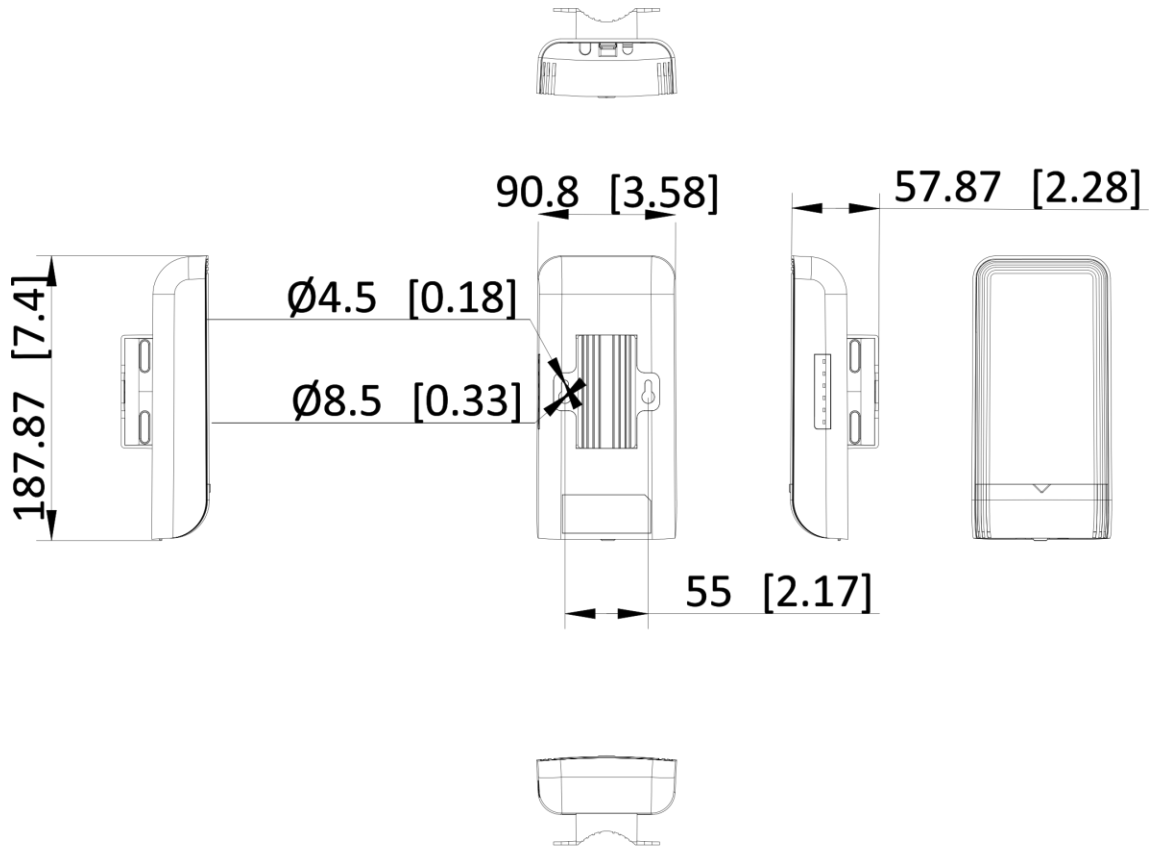
DS-3WF1000-EI-2N-ST

F-WL-B20F-N(iFLOW)

F-WL-B20F-N-AP(iFLOW)

F-WL-B20F-N-ST(iFLOW)

▪ Dimensiones



Unit: mm [inch]

See Far, Go Further



www.hikvision.com
support@hikvision.com

