

iDS-2CD72325G0/E**Câmara DeepinView varifocal de 32 MP com caixa****DeepinView^{series}**

A Hikvision tem-se dedicado a desenvolver produtos com segurança desde a sua fundação.

A Hikvision segue sempre o princípio da segurança desde a conceção e adoptou muitos métodos de tecnologias de segurança no ciclo de vida de desenvolvimento dos seus produtos, incluindo segurança de terminais, segurança de dados, segurança de aplicações, segurança de rede e protecção da privacidade. Entretanto, as tecnologias de segurança utilizadas pela Hikvision estão todas em conformidade com as leis e regulamentos de segurança locais aplicáveis. Estas medidas de segurança podem melhorar a capacidade de defesa de segurança cibernética do produto e proteger os seus dispositivos, bem como os seus dados, de ataques cibernéticos maliciosos.

- Imagens de alta qualidade com resolução de 32 MP
- Imagens nítidas contra luz de fundo forte graças à tecnologia DWDR
- Tecnologia de compressão H.265+ eficaz
- a tecnologia 3D DNR proporciona imagens limpas e nítidas
- Interface de áudio e alarme disponível

▪ Especificação

Câmara	
Sensor de imagem	CMOS de varredura progressiva de 1,61"
Máximo. Resolução	7680 × 4320
Min. Iluminação	Cor: 0,001 Lux @ (F1.2, AGC ON) Preto: 0,0005 Lux @ (F1,2 , AGC ON), 0 Lux com IR.
Tempo do obturador	1/25 s a 1/100.000 s
Dia e noite	Filtro de corte IR. Módulo de vidro azul para reduzir o fenómeno dos fantasmas.
Lente	
Abertura	Máximo. F2.2
Foco	Automático, Semi-automático, Manual
Distância focal e FOV	43 mm a 250 mm: FOV horizontal de 29,5° a 5,0°, FOV vertical de 16,7° a 2,9°, FOV diagonal de 34,0° a 5,6°
DORI	
DORI	Largo: D (Detectar): 593,1 m, O (Observar): 235,4 m, R (Reconhecer): 118,6 m, I (Identificar): 59,3 m; Tele: D (Detectar): 3448,3 m, O (Observar): 1368,4 m, R (Reconhecer): 689,7 m, I (Identificar): 344,8 m
Iluminador	
Tipo de luz suplementar	IR
Suplemento Faixa de luz	Até 100 m
Comprimento de onda IR	850 nm
Vídeo	
Fluxo principal	Modo de pista de codificador 1: 50 Hz: 25 fps (7680 × 4320, 6048 × 4008, 5472 × 3648, 4944 × 3280, 4608 × 2592, 3840 × 2160, 3072 × 1728, 2560 × 1440, 1920 × 1080, 1280 × 720) 60 Hz: 24 fps (7680 × 4320, 6048 × 4008, 5472 × 3648, 4944 × 3280, 4608 × 2592, 3840 × 2160, 3072 × 1728, 2560 × 1440, 1920 × 1080, 1280 × 720) Modo de 3 faixas de codificador: H.264/H.265: 50 Hz: 25 fps (7680 × 4320, 6048 × 4008, 5472 × 3648, 4944 × 3280, 4608 × 2592) 60 Hz: 30 fps (7680 × 4320, 6048 × 4008, 5472 × 3648, 4944 × 3280, 4608 × 2592)
Subfluxo	Modo de pista de codificador 1: H.264/H.265/MJPEG: 50 Hz: 25 fps (704 × 480, 640 × 480) 60 Hz: 24 fps (704 × 480, 640 × 480) Modo de 3 faixas de codificador: Não
Terceiro fluxo	Modo de pista de codificador 1: H.264/H.265: 50 Hz: 25 fps (1920 × 1080, 1280 × 720, 704 × 480, 640 × 480) 60 Hz: 24 fps (1920 × 1080, 1280 × 720, 704 × 480, 640 × 480) Modo de 3 faixas de codificador: Não

Quarto fluxo	<p>Modo de pista de codificador 1: H.264/H.265/MJPEG: 50 Hz: 25 fps (1920 × 1080, 1280 × 720, 704 × 480, 640 × 480) 60 Hz: 24 fps (1920 × 1080, 1280 × 720, 704 × 480, 640 × 480) Modo de 3 faixas de codificador: Não</p>
Quinto fluxo	<p>Modo de pista de codificador 1: H.264/H.265/MJPEG: 50 Hz: 25 fps (1920 × 1080, 1280 × 720, 704 × 480, 640 × 480) 60 Hz: 24 fps (1920 × 1080, 1280 × 720, 704 × 480, 640 × 480) Modo de 3 faixas de codificador: Não</p>
Compressão de vídeo	<p>Fluxo principal: H.265+/H.265/H.264+/H.264 Sub-stream: H.265/H.264/MJPEG Terceiro fluxo: H.265/H.264 Quarto fluxo: H.265/H.264/MJPEG Quinto fluxo: H.265/H.264/MJPEG</p>
Taxa de bits de vídeo	32 Kbps a 32 Mbps
Tipo H.264	Perfil de base, Perfil principal, Perfil elevado
Tipo H.265	Perfil principal
Codificação de vídeo escalável (SVC)	Sim
Região de interesse (ROI)	4 regiões fixas para cada fluxo
Culturas-alvo	Sim
Áudio	
Filtragem do ruído ambiente	Sim
Taxa de amostragem de áudio	8 kHz/16 kHz/32 kHz/48 kHz
Compressão de áudio	G.722.1/MP2L2/G.726/G.711/MP3/PCM/AAC-LC
Taxa de bits de áudio	64 Kbps (G.711ulaw/G.711alaw)/16 Kbps (G.722.1)/16 Kbps (G.726)/32 a 192 Kbps (MP2L2)/8 a 320 Kbps (MP3)/PCM/16 a 64 Kbps (AAC-LC)
Tipo de áudio	Som mono
Rede	
Visualização em direto simultânea	Até 20 canais
API	ONVIF (Perfil S, Perfil G), ISAPI, SDK, ISUP
Protocolos	SSL/TLS, IGMP, UPnP, WebSocket, SNMP, IPv4, DNS, Bonjour, UDP, WebSockets, RTSP, RTCP, DDNS, NTP, RTP, HTTP, ICMP, PPPoE, 802.1X, DHCP, QoS, FTP, SMTP, HTTPS, SFTP, IPv6, TCP/IP
Utilizador/anfitrião	Até 32 utilizadores. 3 níveis de utilizador: administrador, operador e utilizador
Segurança	Proteção por palavra-passe, palavra-passe complicada, encriptação HTTPS, autenticação 802.1X (EAP-TLS, EAP-LEAP, EAP-MD5), marca de água, filtro de endereços IP, autenticação básica e digest para HTTP/HTTPS, autenticação WSSE e digest para Open Network Video Interface, RTP/RTSP OVER HTTPS, definições de controlo de tempo limite, registo de auditoria de segurança, TLS 1.2, TLS 1.3, TPM 2.0 (FIPS 140-2 nível 2), AES128/256
Armazenamento em rede	NAS (NFS, SMB/CIFS)
Cliente	iVMS-4200, HikCentral Professional

Navegador Web	Necessita de um plug-in para a visualização em direto: IE 10, IE 11 Visualização ao vivo sem plug-ins: Chrome 57.0+, Firefox 52.0+, Edge 89+, Safari 11+ Serviço local: Chrome 57.0+, Firefox 52.0+, Edge 89+
Imagem	
Gama dinâmica alargada (WDR)	WDR digital
Sobreposição de imagens	A imagem do LOGO pode ser sobreposta ao vídeo com o formato bmp 128 × 128 de 24 bits.
Interruptor dia/noite	Noite, Alarme, Dia, Horário, Automático
Melhoramento da imagem	HLC, 3D DNR, EIS, BLC
Definições de imagem	contraste, saturação, equilíbrio de brancos, brilho, ganho, nitidez
Posicionamento por satélite	
Detecção de posicionamento por satélite	GPS
Interface	
Alarme	3 entradas, 3 saídas (máx. 24 VCC/VCA, 1 A)
Áudio	2 entradas (entrada de linha), conector de 3,5 mm, amplitude máxima de entrada: 3.3 Vpp, impedância de entrada: 4,7 K Ω , tipo de interface: não equilíbrio; 1 saída (saída de linha), conector de 3,5 mm, amplitude máxima de saída: 3.3 Vpp, impedância de saída: 100 Ω , tipo de interface: não equilíbrio; 1 altifalante integrado, 1 microfone integrado, som mono
Armazenamento a bordo	Ranhura para cartão de memória incorporada, suporta cartões microSD/microSDHC/microSDXC, até 1 TB
Saída de vídeo	1 saída composta Vp-p (75 Ω /CVBS), apenas para ajuste
Tecla de reposição	Sim
RS-485	1 RS-485 (Half duplex, HIKVISION, Pelco-P, Pelco-D, auto-adaptativo)
Interface Ethernet	1 porta Ethernet auto-adaptável RJ45 10 M/100 M/1000 M
Potência de saída	12 VDC, máx. 100 mA
Fibra ótica	1 interface de fibra ótica, módulo SFP, modo único, distância de transmissão de 20 km, 1310 nm (TX) e 1550 nm (RX), taxa de transmissão de 1250 Mbps
Evento	
Ligação	Carregar para FTP/NAS/cartão de memória, notificar o centro de vigilância, enviar e-mail, acionar a saída de alarme, acionar a gravação, acionar a captura
Função de aprendizagem profunda	
Densidade populacional	Suporta até 8 regiões de detecção, programação de armar independente e método de ligação Detecção de densidade de pessoas: suporta a definição de níveis de densidade com base no número de pessoas e na proporção de pixels alvo Suporta o carregamento programado de dados
Geral	
Potência	24 VCA \pm 20%, 2,81 A, máx. 48,2 W
Língua	33 línguas: Inglês, russo, estónio, búlgaro, húngaro, grego, alemão, italiano, checo, eslovaco, francês, polaco, neerlandês, português, espanhol, romeno, dinamarquês, sueco, norueguês, finlandês, croata, esloveno, sérvio, turco, coreano, chinês tradicional, tailandês, vietnamita, japonês, letão, lituano, português (Brasil), ucraniano
Função geral	Reinicialização com uma tecla, anti-flicker, heartbeat, espelho, proteção por senha, contador de pixels

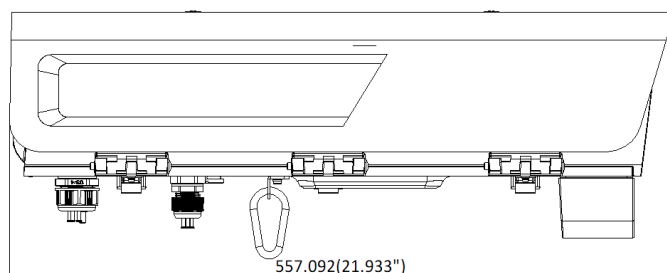
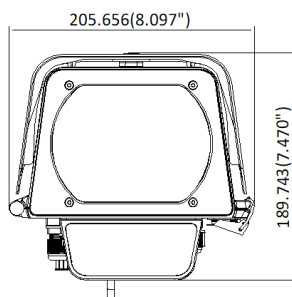
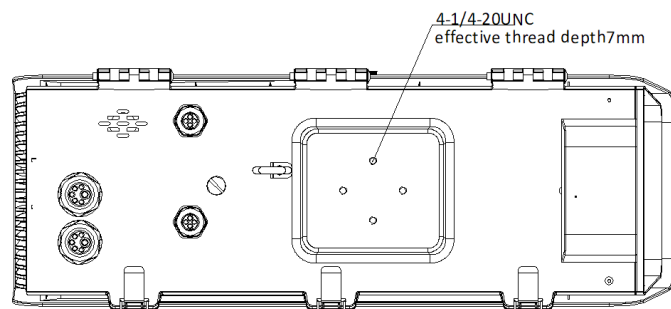
Condições de armazenamento	-30 °C a 60 °C (-22 °F a 140 °F), humidade 95% ou menos (sem condensação)
Condições de arranque e funcionamento	-40 °C a 60 °C (-40 °F a 140 °F), humidade 95% ou menos (sem condensação)
Material	Metal
Dimensão	557 mm × 205,6 mm × 189,7 mm (21,93" × 8,09" × 7,47")
Dimensão da embalagem	668 mm × 443 mm × 329 mm (26,3" × 17,44" × 12,95")
Peso	Aproximadamente 9,34 kg (20,5 lb)
Com peso da embalagem	Aproximadamente 13,2 kg (29,1 lb)
Aprovação	
EMC	CE-EMC: EN 55032:2015+A1:2020, EN 50130-4:2011+A1:2014, EN IEC 61000-3-2:2019+A1:2021, EN 61000-3-3:2013+A1:2019+A2:2021 RCM: AS/NZS CISPR 32: 2015,
Segurança	CB: IEC 62368-1:2014+A11, CE-LVD: EN 62368-1:2014/A11: 2017, LOA: IEC/EN 60950-1
Ambiente	CE-ROHS (2011/65/UE); REACH (Regulamento (CE) n.º 1907/2006); WEEE (2012/19/UE);
Proteção	IP66: IEC 60529-2013
Proteção anti-corrosão	NEMA 4X (NEMA 250-2018)

▪ Modelo disponível

iDS-2CD72325G0/E (43-250 mm)

▪ Dimensão

Camera Mounting Hole (mm)	Camera Mounting Hole (inch)
4*1/4-20UNC	4*1/4-20UNC



▪ **Acessório**

▪ **Incluído**



▪ **Opcional**

<p>DS-1701ZJ Montagem na parede</p>	<p>DS-1214ZJ-AC(OS) Suporte horizontal para poste</p>	<p>DS-1232ZJ-Y Junta Cardã</p>
		
		

See Far, Go Further



www.hikvision.com
support@hikvision.com

