

DS-D5B75RB/EP**Ecrã interativo 4K de 75 polegadas**

O painel plano interativo Hikvision é um tipo de produto de assistência ao ensino inteligente recentemente desenvolvido que integra as mais recentes tecnologias de controlo tátil, ecrã HD, processamento de vídeo, comunicação em rede, controlo interativo e controlo de som. Pode ser amplamente aplicado na sala de aula, no ensino em linha, no centro de formação, etc.

- Sistema Android 16 integrado, com certificação EDLA.
- Ecrã UHD 4K com resolução de 3840 × 2160.
- Design antirreflexo e anti-bloqueio para garantir uma interação suave.
- Sistema duplo Android e Windows (opcional com OPS de 195 × 30 × 180 mm), económico e fácil de utilizar; recomenda-se a utilização do software de videoconferência no sistema Windows.
- Resposta rápida, controlo tátil de até 50 pontos e uma experiência de escrita fluida.
- O chip de comutação de rede incorporado elimina a necessidade de um comutador de rede externo.
- Design frontal com vários botões, prático para utilização em sala de aula.
- Design multifuncional com vidro temperado e controlo inteligente da temperatura, tornando-o ecológico e seguro.

▪ Especificação

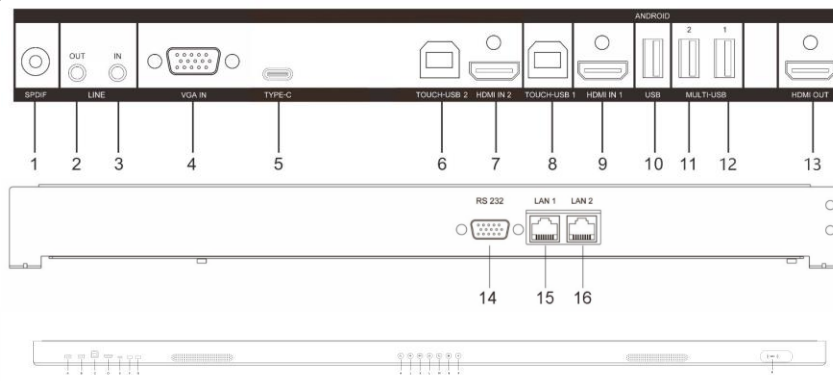
Modelo do produto	
Modelo do produto	DS-D5B75RB/EP
Ecrã	
Tamanho do ecrã	75 polegadas
Luz de fundo	DLED
Passo do pixel	0,143 (H) × 0,429 (V) mm
Resolução	3840 × 2160 @60 Hz
Brilho	450 cd/m ² (típico)
Profundidade da cor	10 bits (8 bits + FRC)
Cor do ecrã	1.07 G
Tempo de resposta	5 ms
Tipo de painel	VA
Relação de contraste	5000:1 (Estático) 30,000:1 (Dinâmico)
Gama de cores	72% NTSC (CIE1931) (Tip.)
Taxa de atualização	60 Hz
Ângulo de visão	178° (H)/178° (V)
Relação de aspeto	16:9
Dureza da superfície	9H (Lápis) 7 (Mohs)
Vidro de superfície	Vidro antirreflexo
Névoa de superfície	25% Haze
Método de colagem de vidro	Laminação zero
Área de visualização	1650,24 (H) × 928,26 (V) mm
Duração do trabalho	7 × 16 H
Transmitância	88% ± 3
Tempo de vida	50.000 horas
Tato	
Tipo	Ecrã tátil de infravermelhos
Ponto de contacto	Multi-toque de até 50 pontos
Tempo de resposta ao toque	≤ 2 ms
Objeto de toque mínimo	≥ 1,5 mm (≥ 90% da área de contacto)
Precisão de toque	± 0,5 mm (≥ 90% da área de contacto)
Resolução tátil	32768 × 32768
Sistema incorporado	
Sistema operativo	Android 16.0
Memória	8 GB
Armazenamento incorporado	128 GB
Processador	Quad-core Cortex-A72 × 4 (2,2 GHz) e Cortex-A53 de quatro núcleos × 4 (1,8 GHz)
GPU	Mali-G52 MC3
Versão HDCP	2.3 & 2.0 & 1.4
Função interna	
Altifalante	Altifalante incorporado de 2 × 20 W + 25 W;
Bluetooth	O módulo BLE (Bluetooth Low Energy) incorporado suporta Bluetooth 5.4

NFC	Compatível com leitor de cartões 13,56 MHz, (ISO 14443A/ ISO 14443B)
Sensor de luz	Sim
Interface	
Entrada de vídeo e áudio	HDMI 2.1 TMDS × 3 (Frente x 1; Traseira x 2; Compatível com HDCP 2.3, 2.2 e 1.4; HDMI 1 compatível com os protocolos CEC e ARC) VGA × 1 (Traseira) Áudio × 1 (Traseira)
Saída de vídeo e áudio	HDMI 2.1 TMDS × 1 (Traseiro) Áudio × 1 (Traseiro) SPDIF × 1 (Traseiro)
Interface de controlo	TOUCH-USB 3.0 × 1 (Frente × 1) TOUCH-USB 2.0 × 2 (Traseira × 2) RS232 × 1 (Traseira)
Interface de rede	LAN (1000 Mbps) × 2 (Traseira) Wi-Fi AP & Station, 2,4 G/5 G Wi-Fi 6, IEEE 802.11 a/b/g/n/ac/ax 2 × 2 MIMO (2,4 GHz e 5 GHz) protocolos de autenticação WEP, WPA, WPA2, PSK e 802.1X EAP
Interface de transmissão de dados	USB 3.0 × 3 (Frente × 2; Traseira × 1) USB 2.0 × 2 (Traseira × 2) Tipo C × 1 (Frente × 1 : Compatível com USB 3.0, funções de carregamento de 65 W; compatível com DP IN 1.4) Tipo C × 1 (Traseira × 1 : Suporta USB 2.0, funções de carregamento de 65 W; suporta DP IN 1.4)
Potência	
Fonte de alimentação	100 a 240 VAC, 50/60 Hz
Consumo em espera	≤ 0.5 W
Consumo médio	< 189 W
Ambiente de trabalho	
Temperatura de funcionamento	0 °C a 40 °C (32 °F a 104 °F)
Humidade de funcionamento	10%~90% HR
Geral	
VESA	800 mm × 400 mm (4 × M8-25 mm)
Acessório	Suporte de parede, gancho, manual do utilizador, caneta tátil, lista de embalagem, cabo USB tátil de 3 m, cabo HDMI de 3,5 m (2.0), cabo de alimentação, comando à distância, pano de limpeza do ecrã.
Dimensões da embalagem (L × A × P)	1907,0 × 1160,0 × 223,0 mm
Peso líquido	45,1 ± 0,5 kg
Peso bruto	62,4 ± 0,5 kg

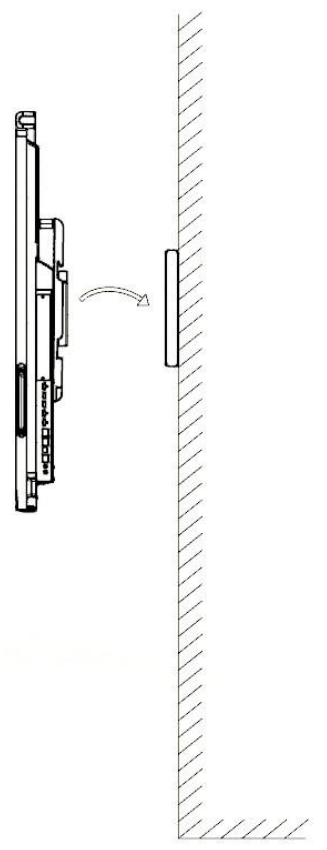
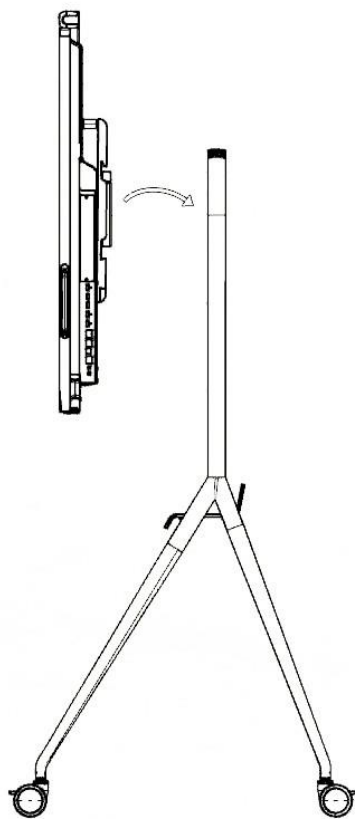
Dimensões do produto (Com fixação na parede)	1709,83 × 1017,34 × 107,1 mm
Dimensões do produto (Sem fixação na parede)	1709,83 × 1017,34 × 83,1 mm

▪ Interface física

Interface	Descrição	Interface	Descrição
1. SPDIF	Interface SPDIF	2. saída de linha	Interface de saída de áudio
3. Linha IN	Interface de entrada de áudio	4. VGA IN	Interface de ligação de dispositivos de vídeo
5. TYPE-C	Interface tipo C com entrada DP	6. TOUCH-USB 2	Interface tátil periférica
7. HDMI IN 2	Interface de entrada HDMI 2	8. TOUCH-USB	Interface tátil periférica
9. HDMI IN 1	Interface de entrada HDMI 1	10. USB	Interface USB 2.0
11. MULTI-USB 2	Interface USB 3.0 multifuncional	12. MULTI-USB 1	Interface USB 3.0 multifuncional
13. SAÍDA HDMI	Interface de saída HDMI	14. RS 232	RS 232 Interface de controlo
15. LAN 1	Interface LAN 1	16. LAN 2	Interface LAN 2
A. USB	Interface USB 3.0	B. USB	Interface USB 3.0
C. TOUCH-USB	Interface tátil periférica	D. HDMI IN	Interface de entrada HDMI
E. TIPO-C	Interface tipo C com entrada DP	F.	Sensor de luz
G.	Unidade de controlo à distância	H.	Chave de alimentação
J.	Volume -	K.	Volume +
L.	Menu do anfitrião Android	M.	Retorno
N.	Menu de controlo	P.	Encerramento do PC
R.	Área NFC		

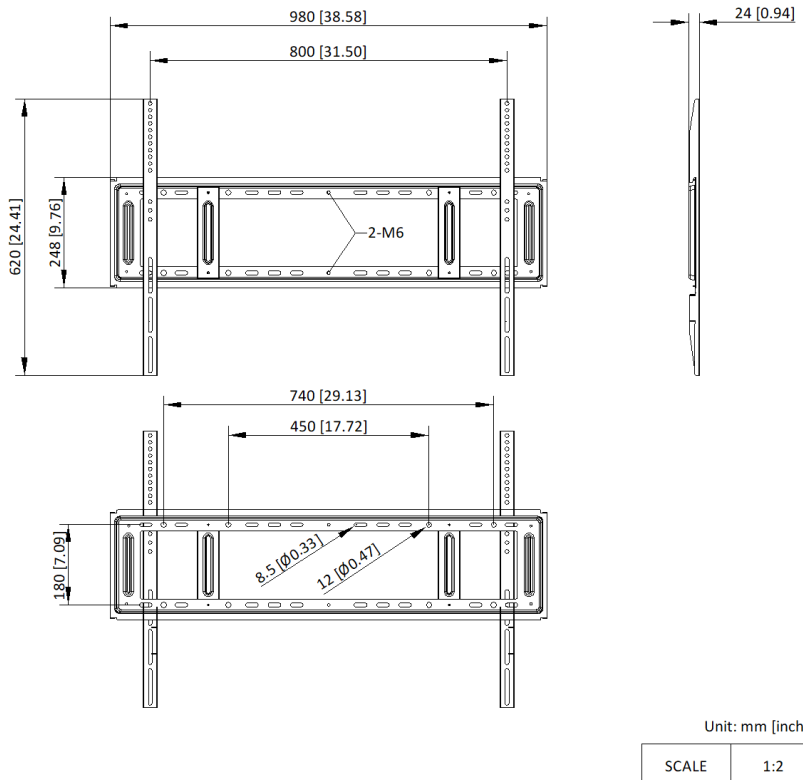
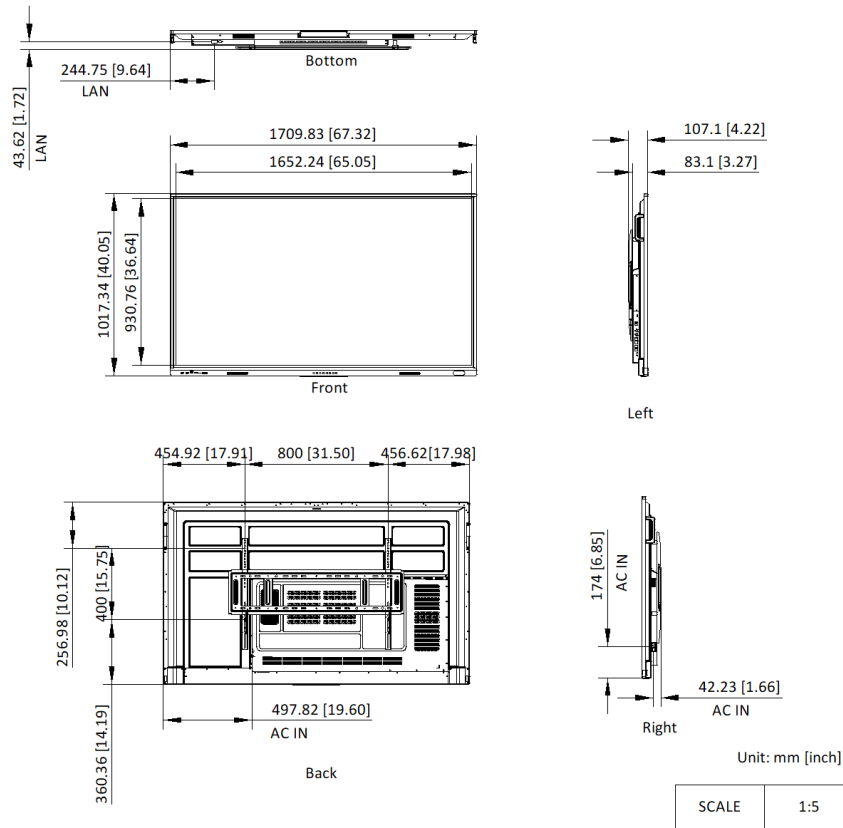


▪ Instalação



▪ Dimensão

if the equipment is installed embedded in the wall, reserve at least 50 mm from each side



▪ **Opcional**

DS-D5AC13T5-8S2	DS-D5AC13T7-16S5	iDS-UVC-X28	DS-D5AC12T7-16S5	DS-UVC-X12
				
DS-D5AC12T5-8S2	DS-D5ABKY2-M	DS-D5SC3B-B	DS-D5ABKY2-S	DS-D5SC3B-W
				

See Far, Go Further



www.hikvision.com
support@hikvision.com

