

DS-3WF0EC-2NT**Puente inalámbrico del elevador de 2,4 GHz y 300Mbps y 500 m**

El puente inalámbrico dual puede utilizarse en sectores como la videovigilancia inalámbrica, el ferrocarril, el transporte, la energía y otros, así como en la transmisión inalámbrica de vídeo y datos, la cobertura inalámbrica, la construcción de redes troncales inalámbricas de operadores, la cobertura Wi-Fi, el desarrollo de las infraestructuras de información en zonas rurales y la cobertura de redes inalámbricas. La transmisión de larga distancia del dispositivo puede garantizar la transmisión de video HD multicanal.

- Distancia de transmisión inalámbrica de hasta 500 m
- Puente inalámbrico 802.11n de 300 Mbps
- Antena MIMO 2 x 2 7dBi integrada
- Gestión de la topología visualizada
- Tecnología de empuje de alarma en tiempo real

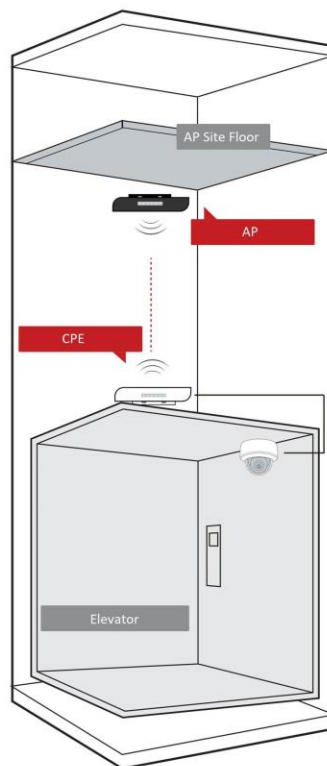
■ Especificaciones

| General | |
|--|--|
| Dimensiones del Producto (Ancho x Alto x Profundidad) | 90.8 mm × 57.87 mm × 187.87 mm (3.57" × 2.27" × 7.39") |
| Dimensiones del paquete (ancho × alto × profundidad) | 256 mm × 231 mm × 86 mm (10.07" × 9.09" × 3.38") |
| Peso neto | 0,26 kg (0,57 lb) por dispositivo |
| Peso bruto | 0,8 kg (1,76 lb) |
| Lista de contenidos | Puente inalámbrico × 2, Adaptador de potencia (12 VCC, 1 A) × Inyector PoE de 2,10/100 Mbps × 2, Cinta de unión × 4, Guía de inicio rápido × 1 |
| Método de empaque | Empaque en pares |
| Temperatura de funcionamiento | De -30 °C a 70 °C (De -22 °F a 158 °F) |
| Condiciones de funcionamiento | 5 % a 95 % (sin condensación) |
| Temperatura de almacenamiento | -40 °C a 80 °C (-40 °F a 176 °F) |
| Humedad de Almacenamiento | 5 % a 95 % (sin condensación) |
| Modo de instalación | Montaje en poste |
| Protección contra entradas | IP55 |
| Consumo de energía | 1,89 W para IPC típico (1 canal 2MP), máx. 3,7 W |
| Parámetro inalámbrico | |
| Máximo Velocidad de transmisión de la interfaz de aire | ≤300 Mbps |
| Estándar inalámbrico | IEEE 802.11b/g/n (2 × 2 MIMO 300 Mbps) |
| Banda de frecuencia de trabajo | 2400 MHz ~ 2483,5 MHz |
| Ganancia de la antena | 7 dBi |
| Ángulo de la antena | (H) Ancho de viga [3 dB] 65° , (V) Ancho de viga [3 dB] 65° |
| Transmisión de energía | 23 dBm a 11n MCS0 (Nota: La transmisión de energía puede variar según las regulaciones locales). |
| Sensibilidad de recepción | -87±2 dBm @HT40 MCS0 |
| Tasa de rendimiento | PTP: 50 Mbps/0,2 KM(HT40),30 Mbps/0,5 KM(HT40) |
| Parámetro de hardware | |
| Interfaz de Red | 2 puertos RJ45 × 10/100 Mbps |
| Indicador LED | Indicador de potencia, indicador LAN, indicador de intensidad de señal |
| Restablecer | Botón de restablecimiento de hardware |
| Fuente de alimentación | PoE pasivo de 12-24 VCC |
| Función del software | |
| Función de aplicación | IFM, IPM |
| Ancho de canal | 10/20/40 MHz |
| Selección de canal | Selección automática/manual |
| Modo de Seguridad | WPA2-PSK |
| Mecanismo de seguridad | Nombre de red inalámbrica oculto |
| Protocolo de red | NTP (sincronización de tiempo de red), SADP (búsqueda automática de dirección IP), HTTPS/HTTP (gestión web), SSH (depuración) |
| Método de administración | HCP, Web, iVMS-4200, HPP |
| Registro del sistema | Syslog, Información del centro de control |
| Mejora | Web, iVMS-4200, HCP, HPP |

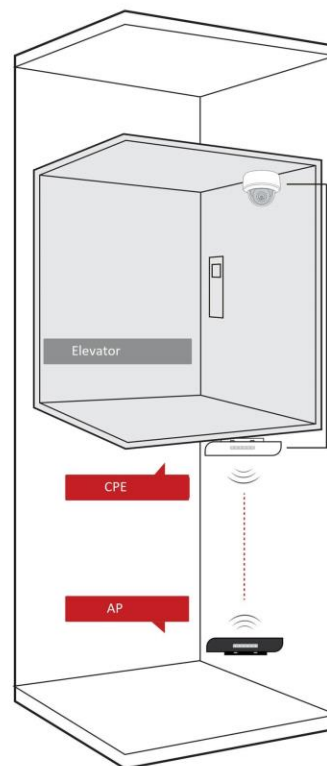
| | |
|-------------------|---|
| HPP | <p>Admite la activación con un solo clic y la administración remota a través de Hik-Partner Pro. Funciones admitidas:</p> <ol style="list-style-type: none"> 1. Reiniciar dispositivo 2. Restaurar dispositivo 3. Mostrar la información de topología 4. Mostrar el estado de conexión entre AP y CPE, incluyendo intensidad de señal, ruido de fondo, velocidad de envío y recepción 5. Configurar ajustes inalámbricos, incluido el modo de trabajo, SSID, contraseña, canal, ancho de banda del canal, transmisión de energía 6. Alineación del puente 7. Escaneo de espectro |
| Aprobación | |
| EMC | CE-EMC(EN 55032, EN 50130-4, EN 55035, EN IEC 61000-3-2, EN 61000-3-3) |
| Seguridad | CB (IEC 62368-1) |
| Química | CE-RoHS (2011/65/EU), WEEE (2012/19/EU), Reach (Reglamento (EC) N.o 1907/2006) |
| Radio | EN 301 489-17, EN 301 489-1, EN 300 328, EN IEC 62311 |

▪ Aplicación típica

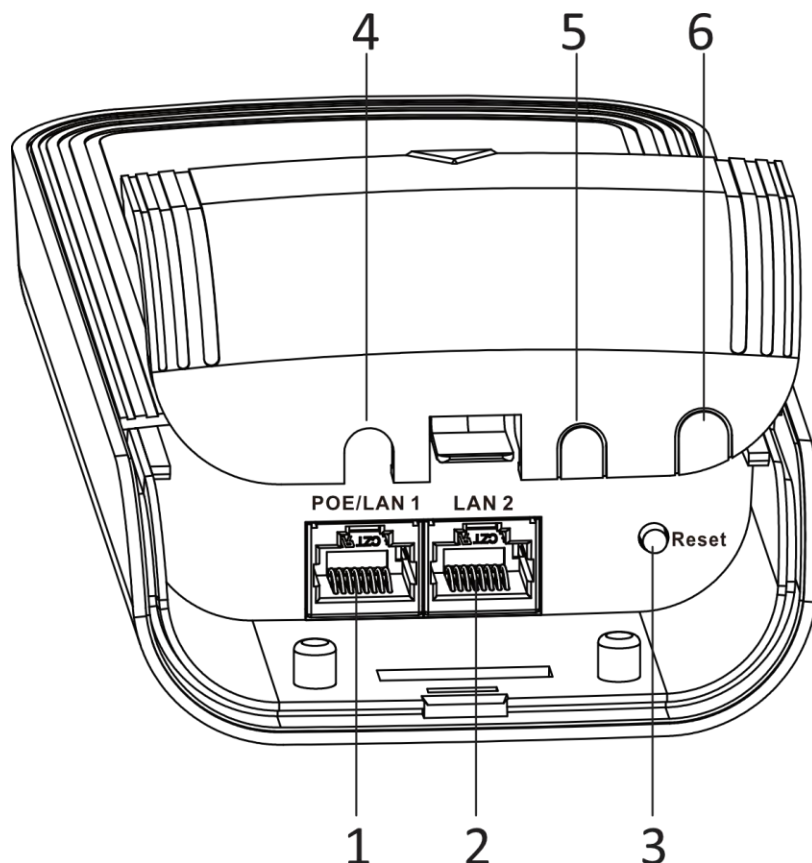
Scene 1



Scene 2



▪ Interfaz física



| N.o | Interfaz/Botón | Descripción |
|-------|------------------------|---|
| 1 | PoE/LAN 1 | El puerto RJ45 adaptable de 10/100 Mbps también puede utilizarse como puerto PoE. |
| 2 | LAN 2 | El puerto RJ45 adaptable de 10/100 Mbps. |
| 3 | Restablecer | Presione durante 4 segundos para restaurar los ajustes de fábrica. |
| 4/5/6 | Ranura de cable de red | Reservado para facilitar la colocación de los cables de red. |

▪ Modelo disponible

DS-3WF0EC-2NT

DS-3WF0EC-2NT-AP

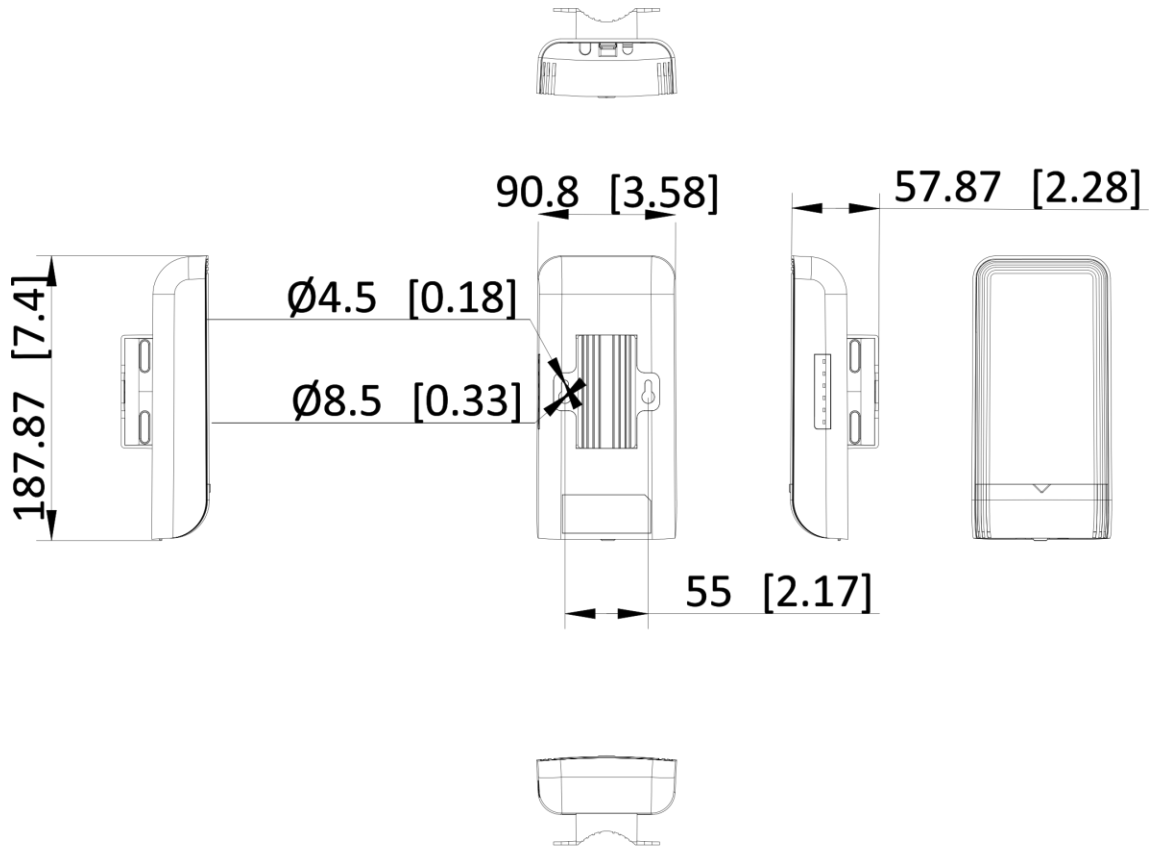
DS-3WF0EC-2NT-ST

DS-3WF0EC-2NT/GIA/DS-5WF2GP-2NT

DS-3WF0EC-2NT-AP/GIA

DS-3WF0EC-2NT-ST/GIA

▪ Dimensiones



Unit: mm [inch]

See Far, Go Further



www.hikvision.com
support@hikvision.com

