

DS-PS403I-WE**Intercomunicador Inalámbrico Interior Sounder Plus**

El intercomunicador interno inalámbrico plus soporta la función de audio bidireccional para que los ARCs realicen la verificación de la alarma, lo que puede ayudar a los usuarios a conocer cuál es la situación real en el sitio de inmediato.

- Comunicación de audio bidireccional
- Tipos de sonidos de aviso e indicaciones LED
- Completamente configurable de forma remota a través de la APP

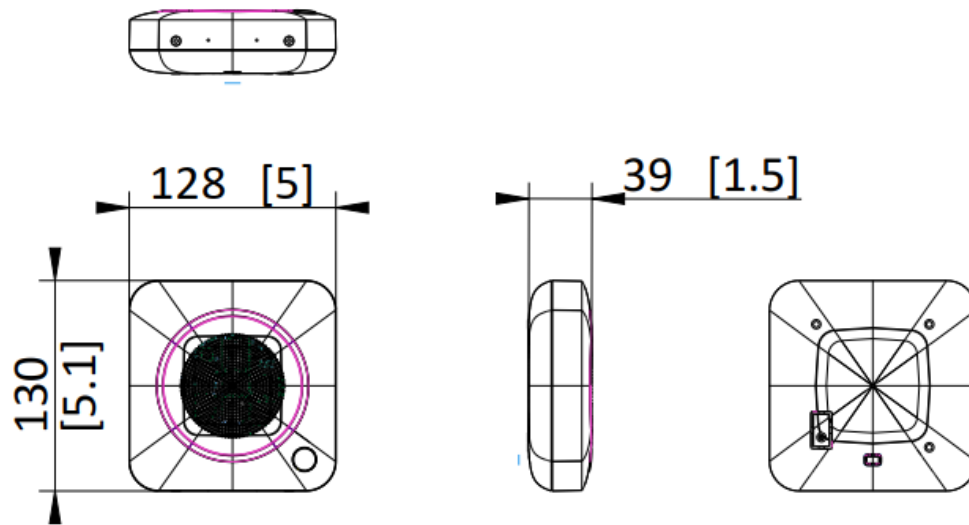
▪ Especificación

Indicación	
Indicación por voz	Soportado
Método de indicación	Acústico y LED
Nivel de volumen de sonido	Ajustable Alarma: 105 dB máx a una distancia de 1 m Intercomunicador: 85 dB máx a una distancia de 1 m
Duración de la alarma	Ajustable, 10 s–15 min
Indicador de estado armado/desarmado	Sí
Características del hardware	
A prueba de manipulaciones	Soportado
Buzzer	Soportado
Interruptor de encendido	Encender/apagar
Mic	Soportado
Audio	
Intercom	Comunicación bidireccional
Características eléctricas	
Humedad de operación	10% a 90% (sin condensación)
Temperatura de operación	–10°C a 55°C
Tipo de batería	4 × CR123A
Fuente de alimentación	Soporte de alimentación 12 VDC
Consumo de energía	Corriente de reposo: 5 uA Corriente máxima: 1.6 A Voltaje: 3 V
Vida útil de la batería	Hasta 4 años (El tiempo de funcionamiento de la batería puede reducirse significativamente a bajas temperaturas)
Transmisión inalámbrica	
Frecuencia RF	868 MHz
Modulación RF	2GFSK
Distancia RF	1.000 m (zona abierta)
Tecnología inalámbrica	Tecnología inalámbrica CAM-X
Visualización	
Indicador LED	Inscripción/Señal (roja/verde), Alarma (azul/roja), Servicio de audio bidireccional (azul/roja)
General	
Dimensiones (AnxHxP)	130 mm × 128 mm × 39.5 mm
Color	Caja blanca (alarma LED azul o roja)
Método de instalación	Montaje en pared
Peso	355 g

▪ Modelo Disponible

DS-PS4031-WE

▪ Dimensión



Unit:mm [inch]

SCALE	1:1
-------	-----

See Far, Go Further



www.hikvision.com
support@hikvision.com

