

**DS-2DY9C280LXG-LWY/12****Sistema de posicionamento de rede a laser DarkFighter de 2 MP e****DarkFighter 2.0**

- CMOS de varredura progressiva de 1/1,2" para canal PTZ
- Resolução até 1920 × 1080
- Capta uma grande área e grandes detalhes ao mesmo tempo
- Zoom ótico de 80×, zoom digital de 16×
- Excelente desempenho em condições de fraca luminosidade graças à tecnologia DarkFighter 2.0
- Imagens nítidas contra luz de fundo forte devido à tecnologia AWDR de 150 dB
- Giroscópio integrado para garantir uma saída de imagem estável
- Suporte a VR Panorama: A visualização ao vivo assistida por RV simplifica significativamente as operações PTZ, gerando uma panorâmica de 360° como um mapa de realidade virtual.
- Correção inteligente de inclinação e rotação
- Suporta até 2000 m de distância IR

## ▪ Especificação

Câmara	
Sensor de imagem	[Canal Bullet] CMOS de varredura progressiva de 1/1,8", [Canal PTZ] CMOS de varredura progressiva de 1/1,2"
Min. Iluminação	[Bullet channel] Cor: 0.0005 Lux @ (F1.0, AGC ON), [canal PTZ] Cor: 0,0005 Lux @ (F1.6, AGC ON), P/B: 0,0001 Lux @ (F1.6, AGC ON), 0 lux com IR
Velocidade do obturador	1/1 ~ 1/30.000 s
Dia e noite	[Canal Bullet] não, [Canal PTZ] filtro de corte IR
Zoom	80 × óptico, 16 × digital
Máximo. Resolução	[Canal panorâmico] 1920 × 1080, [Canal PTZ] 1920 × 1080
Lente	
Foco	Automático, semi-automático, manual
Abertura	[Canal Bullet] F1.0, [Canal PTZ] F1.6
Distância focal	[canal panorâmico]: 6 mm [canal PTZ]: 6 a 480 mm: 80× óptico
FOV	[Canal panorâmico] campo de visão horizontal: 55,2°, campo de visão vertical: 29,3°, campo de visão diagonal: 64,8°, [canal PTZ] campo de visão horizontal: 61,1° a 1,0°, campo de visão vertical: 35,9° a 0,6°, campo de visão diagonal: 68,5° a 1,2° (W-T)
Iluminador	
Tipo de luz suplementar	Laser IR (padrão: desligado)
Suplemento Faixa de luz	Distância do laser IR: até 2000 m
Luz de suplemento inteligente	Sim
PTZ	
Alcance do movimento (inclinação)	-90° a 90°
Velocidade da panela	Velocidade panorâmica: configurável de 0,1° a 100°/s, velocidade predefinida: 100°/s, velocidade panorâmica: configurável até °/s, velocidade predefinida: °/s
Velocidade de inclinação posicionamento 3D	Velocidade de inclinação: configurável de 0,1° a 50°/s, velocidade predefinida 50°/s
Tarefa programada	Predefinição, varrimento de padrões, varrimento de patrulha, varrimento automático, varrimento de inclinação, varrimento aleatório, varrimento de fotogramas, varrimento panorâmico, reinicialização da cúpula, ajuste da cúpula, saída auxiliar
Alcance do movimento (Pan)	360°
Zoom proporcional	[canal panorâmico]: não; [canal PTZ]: sim
Predefinições	300
Controlo de patrulha	8 patrulhas
Pesquisa de padrões	4 varreduras de padrões
Desligar a memória	[canal panorâmico]: não; [canal PTZ]: sim
Ação do parque	Predefinição/Varredura padrão/Varredura de patrulha/Varredura automática/Varredura inclinada/Varredura aleatória/Varredura de quadro/Varredura panorâmica
Congelamento predefinida	[canal panorâmico]: não; [canal PTZ]: sim

VÍDEO	
Compressão de vídeo	Fluxo principal: H.265+/H.265/H.264+/H.264, Sub-stream: H.265/H.264/MJPEG, Terceiro fluxo: H.265/H.264/MJPEG
Codificação de vídeo escalável (SVC)	Codificação H.264 e H.265
Região de interesse (ROI)	8 regiões fixas para cada fluxo
Fluxo principal	[canal panorâmico] 50 Hz: 25 fps (1920 × 1080, 1280 × 960, 1280 × 720) 60 Hz: 30 fps (1920 × 1080, 1280 × 960, 1280 × 720) [canal PTZ] 50 Hz: 25 fps (1920 × 1080, 1280 × 960, 1280 × 720) 60 Hz: 30 fps (1920 × 1080, 1280 × 960, 1280 × 720)
Subfluxo	[canal panorâmico] 50 Hz: 25 fps (704 × 576, 640 × 480, 352 × 288) 60 Hz: 30 fps (704 × 480, 640 × 480, 352 × 240) [canal PTZ] 50 Hz: 25 fps (704 × 576, 640 × 480, 352 × 288) 60 Hz: 30 fps (704 × 480, 640 × 480, 352 × 240)
Terceiro fluxo	[canal panorâmico] 50 Hz: 25 fps (1920 × 1080, 1280 × 960, 1280 × 720, 704 × 576, 640 × 480, 352 × 288) 60 Hz: 30 fps (1920 × 1080, 1280 × 960, 1280 × 720, 704 × 480, 640 × 480, 352 × 240) [Canal PTZ] 50 Hz: 25 fps (1920 × 1080, 1280 × 960, 1280 × 720, 704 × 576, 640 × 480, 352 × 288) 60 Hz: 30 fps (1920 × 1080, 1280 × 960, 1280 × 720, 704 × 480, 640 × 480, 352 × 240)
ÁUDIO	
Compressão de áudio	G.711,G.722.1,G.726,MP2L2,PCM,MP3,AAC-LC
Taxa de bits de áudio	64 Kbps (G.711),16 Kbps (G.722.1),16 Kbps (G.726),32 a 192 Kbps (MP2L2),16 a 64Kbps (AAC-LC),8 a 320 Kbps (MP3)
Taxa de amostragem de áudio	MP2L2: 16 kHz, 32 kHz, 48 kHz, AAC-LC: 16 kHz, 32 kHz, 48 kHz, PCM: 8 kHz, 16 kHz, 32 kHz, 48 kHz, MP3: 8 kHz, 16 kHz, 32 kHz, 48 kHz
REDE	
API	ONVIF (Perfil S, Perfil G, Perfil T, Perfil M), ISAPI, SDK, ISUP
Segurança	Proteção por palavra-passe, palavra-passe complexa, autenticação do anfitrião (endereço MAC), encriptação HTTPS, autenticação 802.1X (EAP-TLS, EAP-LEAP, EAP-MD5), filtro de endereço IP
Navegador Web	IE11, Chrome 80+, Firefox 80+, Safari 13+, Edge 89+
Armazenamento em rede	NAS (NFS, SMB/ CIFS),null
Protocolos	HTTP, Qos,FTP, SMTP, UPnP, SNMP, DNS, DDNS, NTP, RTSP, RTCP, RTP, TCP/IP, UDP, IGMP, ICMP, DHCP, PPPoE, Bonjour,WebSocket, WebSockets, nulo
Utilizador/anfitrião	Até 32 utilizadores. 3 níveis: Administrador, Operador e Utilizador
Cliente	iVMS-4200
IMAGEM	
Gama dinâmica alargada (WDR)	150 dB
Estabilização de imagem	[Canal panorâmico]: EIS, [canal PTZ]: OIS
Melhoramento da imagem	BLC,HLC,3D DNR

Foco regional	[Canal panorâmico] Não, [Canal PTZ] Sim
Desembaciamento	Desembaciamento ótico
Exposição regional	Sim
Definições de imagem	Saturação, brilho, contraste, nitidez, ganho e equilíbrio de brancos ajustáveis por software cliente ou navegador da Web
Interruptor de parâmetros de imagem	Sim
Máscara de privacidade	[Canal panorâmico] Não, [Canal PTZ] 24 máscaras de privacidade poligonais programáveis; cor da máscara ou mosaico configurável
SNR	≥ 52 dB
<b>Interface</b>	
Interface de comunicação	RJ45, porta Ethernet 10M/100M auto-adaptável
Armazenamento a bordo	Ranhura para cartão de memória incorporada, suporta cartões microSD/microSDHC/microSDXC, até 512 GB
Alarme	7 entrada(s), 2 saída(s)
Áudio	1 entrada (entrada de linha), amplitude máxima de entrada: 2-2,4 vpp, impedância de entrada: 1 K $\Omega$ $\pm$ 10%, 1 saída (saída de linha), nível de linha, impedância de saída: 600 $\Omega$
<b>Evento</b>	
Evento básico	Deteção de movimento, alarme de adulteração de vídeo, exceção (rede desconectada, conflito de endereço IP, login ilegal, HDD cheio, erro de HDD), alarme à prova de vandalismo, deteção de exceção de áudio, entrada e saída de alarme
Evento inteligente	Deteção de cruzamento de linha, deteção de intrusão, deteção de entrada na região, deteção de saída da região, deteção de remoção de objeto, deteção de bagagem abandonada, suporte ao acionamento de alarme por tipos de alvos especificados (pessoas e veículos)
<b>Função de aprendizagem profunda</b>	
Deteção de vários tipos de alvos	Suporta deteção e captura simultâneas do corpo humano, rosto e veículo
Captura de rosto	Deteta até 30 rostos simultaneamente
<b>Geral</b>	
Potência	36 VCC $\pm$ 25%, máx. 92 W
Condição de funcionamento	Temperatura: -40°C a 70°C (-40°F a 158°F), Humidade: $\leq$ 95%
Limpador de para-brisas	Sim
Língua	33 línguas: Inglês, russo, estónio, búlgaro, húngaro, grego, alemão, italiano, checo, eslovaco, francês, polaco, neerlandês, português, espanhol, romeno, dinamarquês, sueco, norueguês, finlandês, croata, esloveno, sérvio, turco, coreano, chinês tradicional, tailandês, vietnamita, japonês, letão, lituano, português (Brasil), ucraniano
Função geral	Anti-flicker, batimento cardíaco, espelho, registo de flash, redefinição de palavra-passe por e-mail, proteção por palavra-passe, marca d'água
Dimensões	491 mm $\times$ 338,1 mm $\times$ 354,3 mm (19,34" $\times$ 13,32" $\times$ 13,96")
Peso	Aproximadamente 23,1 kg (50,82 lb)
<b>Aprovação</b>	
EMC	CE-EMC (EN 55032:2015, EN 61000-3-2:2019, EN 61000-3-3:2013 + A1:2019, EN 50130-4:2011 + A1:2014), RCM (AS/NZS CISPR 32:2015), IC (ICES-003: Edição 7)
Segurança	CB (IEC 62368-1:2014 + A11), CE-LVD (EN 62368-1:2014/A11:2017), LOA (IEC/EN 60950-1)

Ambiente	CE-RoHS (2011/65/UE),WEEE (2012/19/UE),Reach (Regulamento (CE) n.º 1907/2006)
Proteção	IP67 (IEC 60529-2013), proteção contra raios TVS 6000 V, proteção contra sobretensão e proteção contra transientes de tensão, IK10 (exceto lentes) (IEC 62262:2002)
Proteção anti-corrosão	NEMA 4X (NEMA 250-2018)

### ▪ DORI

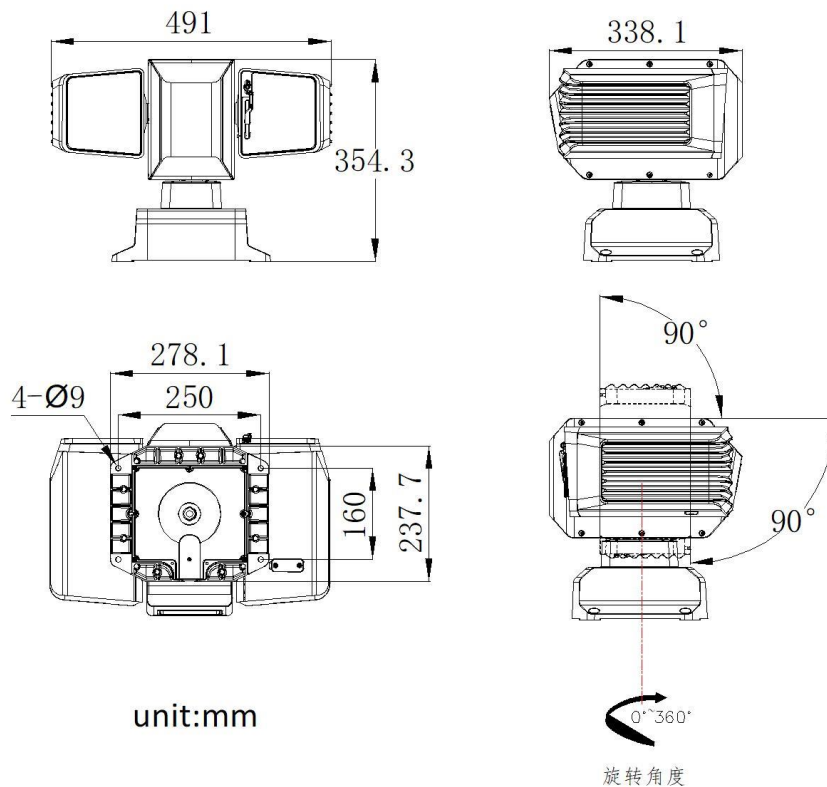
A distância DORI (detetar, observar, reconhecer, identificar) dá uma ideia geral da capacidade da câmara para distinguir pessoas ou objectos dentro do seu campo de visão. É calculado com base na especificação do sensor da câmara e nos critérios estabelecidos pela norma EN 62676-4: 2015.

DORI	Detetar	Observar	Reconhecer	Identificar
Definição	25 px/m	63 px/m	125 px/m	250 px/m
Distância (Tele)	3310.3	1313.6	662.1	331

### ▪ Modelo disponível

DS-2DY9C280LXG-LWY/12(F2)

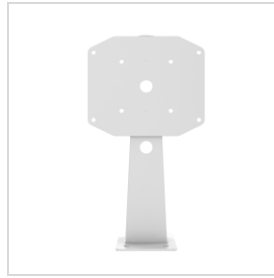
### ▪ Dimensão



### ▪ Acessório

### ▪ Opcional

DS-1693ZJ(B)



# See Far, Go Further



[www.hikvision.com](http://www.hikvision.com)  
[support@hikvision.com](mailto:support@hikvision.com)

