

DS-2DY9C260LXG-LWY/12**Système de positionnement réseau laser DarkFighter 2 MP 60X****DarkFighter 2.0** 

- Capteur CMOS à balayage progressif 1/1,2 pouce pour le canal PTZ
- Résolution pouvant atteindre 1920 × 1080
- Capture une grande surface et de nombreux détails en même temps
- Zoom optique 60×, zoom numérique 16×
- Excellentes performances dans des conditions de faible luminosité grâce à la technologie DarkFighter 2.0
- Image claire en cas de fort contre-jour grâce à la technologie AWDR de 150 dB
- Gyroscope intégré pour garantir une image stable
- Prise en charge des panoramas en réalité virtuelle : La fonction « Live View assistée par réalité virtuelle » simplifie considérablement les opérations PTZ en générant un panorama à 360° sous forme de carte en réalité virtuelle.
- Correction Pan-Tilt intelligente
- Prise en charge d'une portée infrarouge allant jusqu'à 1 000 m

▪ Spécifications

Caméra	
Capteur	[Canal Bullet] CMOS à balayage progressif 1/1,8", [Canal PTZ] CMOS à balayage progressif 1/1,2"
Min. Luminosité	[Canal à puces] Couleur : 0,0005 lux @ (F1,0, AGC activé), [Canal PTZ] Couleur : 0,0005 lux @ (F1,6, AGC activé), noir et blanc : 0,0001 lux (F1,6, AGC activé), 0 lux avec IR
Vitesse d'obturation	1/1 à 1/30 000 s
Jour / Nuit	[Canal Bullet] non, [Canal PTZ] filtre anti-infrarouge
Zoom	Zoom optique 60x, zoom numérique 16x
Max. Résolution	[Canal panoramique] 1920 × 1080, [Canal PTZ] 1920 × 1080
Objectif	
Focus	Automatique, semi-automatique, manuel
Ouverture	[Canal Bullet] F1,0, [Canal PTZ] F1,6
Longueur de focale	[canal panoramique] : 6 mm [canal PTZ] : 6 à 360 mm : zoom optique 60x
Champ de vision	[Canal panoramique] champ de vision horizontal : 55,2°, champ de vision vertical : 29,3°, champ de vision diagonal : 64,8° [Canal PTZ] champ de vision horizontal : 61,1° à 1,4°, champ de vision vertical : 35,9° à 0,8°, champ de vision diagonal : 68,5° à 1,6° (W-T)
Éclairage	
Type d'éclairage supplémentaire	Laser IR (par défaut : désactivé)
Plage lumineuse supplémentaire	Portée du laser infrarouge : jusqu'à 1 000 m
Lumière supplémentaire intelligente	Oui
PTZ	
Plage de mouvement (Inclinaison)	de -90° à 90°
Vitesse panoramique	Vitesse de panoramique : réglable de 0,1° à 100°/s, vitesse pré-réglée : 100°/s, vitesse de panoramique : réglable jusqu'à °/s, vitesse pré-réglée : °/s
Vitesse d'inclinaison	Vitesse d'inclinaison : configurable de 0,1° à 50°/s, vitesse pré-réglée 50°/s
Positionnement 3D	Oui
Tâche planifiée	Pré-réglage, balayage de motif, balayage de patrouille, balayage automatique, balayage d'inclinaison, balayage aléatoire, balayage de cadre, balayage panoramique, redémarrage de dôme, réglage de dôme, sortie auxiliaire
Plage de mouvement (Panoramique)	360°
Zoom proportionnel	[canal panoramique] : non ; [canal PTZ] : oui
Pré-réglages	300
Patrouilles	8 patrouilles
Balayage de modèle	4 numérisations de patron
Mémoire de mise hors tension	[canal panoramique] : non ; [canal PTZ] : oui
Action de stationnement	Pré-réglage/Numérisation de modèle/Numérisation de patrouille/Numérisation automatique/Numérisation basculante/Numérisation aléatoire/Numérisation de trame/Numérisation panoramique
Gel de pré-réglages	[canal panoramique] : non ; [canal PTZ] : oui

Vidéo	
Compression vidéo	Flux principal : H.265+/H.265/H.264+/H.264, Sous-flux : H.265/H.264/MJPEG, troisième flux : H.265/H.264/MJPEG
Codage vidéo évolutif (SVC)	Codage H.264 et H.265
Région d'intérêt (ROI)	8 régions fixes pour chaque flux
Flux principal	[Chaîne panoramique] 50 Hz : 25 images par seconde (1920 × 1080, 1280 × 960, 1280 × 720) 60 Hz : 30 images par seconde (1920 × 1080, 1280 × 960, 1280 × 720) [Canal PTZ] 50 Hz : 25 images par seconde (1920 × 1080, 1280 × 960, 1280 × 720) 60 Hz : 30 images par seconde (1920 × 1080, 1280 × 960, 1280 × 720)
Sous-flux	[canal panoramique] 50 Hz : 25 images par seconde (704 × 576, 640 × 480, 352 × 288) 60 Hz : 30 images par seconde (704 × 480, 640 × 480, 352 × 240) [canal PTZ] 50 Hz : 25 images par seconde (704 × 576, 640 × 480, 352 × 288) 60 Hz : 30 images par seconde (704 × 480, 640 × 480, 352 × 240)
Troisième flux	[canal panoramique] 50 Hz : 25 images par seconde (1920 × 1080, 1280 × 960, 1280 × 720, 704 × 576, 640 × 480, 352 × 288) 60 Hz : 30 images par seconde (1920 × 1080, 1280 × 960, 1280 × 720, 704 × 480, 640 × 480, 352 × 240) [Canal PTZ] 50 Hz : 25 images par seconde (1920 × 1080, 1280 × 960, 1280 × 720, 704 × 576, 640 × 480, 352 × 288) 60 Hz : 30 images par seconde (1920 × 1080, 1280 × 960, 1280 × 720, 704 × 480, 640 × 480, 352 × 240)
Audio	
Compression audio	G.711,G.722.1,G.726,MP2L2,PCM,MP3,AAC-LC
Débit binaire audio	64 kbit/s (G.711), 16 kbit/s (G.722.1), 16 kbit/s (G.726), 32 à 192 kbit/s (MP2L2), 16 à 64 kbit/s (AAC-LC), 8 à 320 kbit/s (MP3)
Taux d'échantillonnage audio	MP2L2 : 16 kHz, 32 kHz, 48 kHz ; AAC-LC : 16 kHz, 32 kHz, 48 kHz ; PCM : 8 kHz, 16 kHz, 32 kHz, 48 kHz ; MP3 : 8 kHz, 16 kHz, 32 kHz, 48 kHz
Réseau	
API	ONVIF (Profil S, Profil G, Profil T, Profil M), ISAPI, SDK, ISUP
Sécurité	Protection par mot de passe, mot de passe complexe, authentification par hôte (adresse MAC), cryptage HTTPS, authentification 802.1X (EAP-TLS, EAP-LEAP, EAP-MD5), filtrage par adresse IP
Navigateur Web	IE11, Chrome 80 et versions ultérieures, Firefox 80 et versions ultérieures, Safari 13 et versions ultérieures, Edge 89 et versions ultérieures
Stockage réseau	NAS (NFS, SMB/CIFS), null
Protocoles	HTTP, QoS, FTP, SMTP, UPnP, SNMP, DNS, DDNS, NTP, RTSP, RTCP, RTP, TCP/IP, UDP, IGMP, ICMP, DHCP, PPPoE, Bonjour, WebSocket, WebSockets, null
Utilisateur/Hôte	Jusqu'à 32 utilisateurs. 3 niveaux : Administrateur, opérateur et utilisateur
Client	iVMS-4200

Image	
Plage dynamique (WDR)	150 dB
Stabilisation d'image	[Chaîne panoramique] : EIS, [canal PTZ] : OIS
Amélioration de l'image	BLC,HLC,3D DNR
Focus par région	[Canal panoramique] Non, [Canal PTZ] Oui
Désembuage	oui, optique
Contrôle de l'exposition par région	Oui
Paramètres d'image	Saturation, luminosité, contraste, netteté, gain et balance des blancs réglables par le logiciel client ou le navigateur Web
Commutateur de paramètres d'image	Oui
Masque de confidentialité	[Canal panoramique] Non, [Canal PTZ] 24 masques de confidentialité polygonaux programmables ; couleur du masque ou mosaïque configurable
SNR	≥ 52 dB
Interfaces	
Interface de communication	RJ45, port Ethernet 10M / 100M auto-adaptatif
Stockage embarqué	Emplacement pour carte mémoire intégré, prise en charge des cartes microSD/microSDHC/microSDXC, jusqu'à 512 Go
Alarme	7 entrée(s), 2 sortie(s)
Audio	1 entrée (entrée de ligne), amplitude d'entrée max. : 2-2,4 vpp, impédance d'entrée : 1 K Ω \pm 10 %, 1 sortie (sortie de ligne), niveau ligne, impédance de sortie : 600 Ω
Événements	
Événement de base	Détection de mouvement, alarme en cas de manipulation frauduleuse de la vidéo, exceptions (déconnexion du réseau, conflit d'adresses IP, connexion non autorisée, disque dur plein, erreur de disque dur), alarme anti-vandalisme, détection d'anomalies audio, entrées et sorties d'alarme
Événement intelligent	Détection de franchissement de ligne, détection d'intrusion, détection d'entrée dans une zone, détection de sortie d'une zone, détection de disparition d'objet, détection de bagages sans surveillance, déclenchement d'alarme en fonction de types de cibles spécifiés (personnes et véhicules)
Fonctions Deep Learning	
Détection multi-cibles	Prend en charge la détection et la capture simultanées du corps humain, du visage et du véhicule
Capture du visage	Détecte jusqu'à 30 visages simultanément
Généralités	
Puissance	36 VCC \pm 25 %, max. 92 W
Conditions de fonctionnement	Température : -40 °C à 70 °C (-40 °F à 158 °F), humidité : \leq 95 %
Essuie-glace	Oui
Langue	33 langues : anglais, russe, estonien, bulgare, hongrois, grec, allemand, italien, tchèque, slovaque, français, polonais, néerlandais, portugais, espagnol, roumain, danois, suédois, norvégien, finnois, croate, slovène, serbe, turc, coréen, chinois traditionnel, thaï, vietnamien, japonais, letton, lituanien, portugais (Brésil), ukrainien
Fonctions générales	Anti-scintillement, signal de présence, mode miroir, journal des flashes, réinitialisation du mot de passe par e-mail, protection par mot de passe, filigrane

Dimensions	491 mm × 338,1 mm × 354,3 mm (19,34" × 13,32" × 13,96")
Poids	Environ 23,1 kg (50,82 lb)
Certifications	
EMC	CE-EMC (EN 55032:2015, EN 61000-3-2:2019, EN 61000-3-3 : 2013 + A1 : 2019, EN 50130-4 : 2011 + A1 : 2014), RCM (AS/NZS CISPR 32 : 2015), IC (ICES-003 : Édition 7)
Sécurité	CB (CEI 62368-1 : 2014 + A11), CE-LVD (EN 62368-1 : 2014/A11 : 2017), LOA (CEI/EN 60950-1)
Environnement	CE-RoHS (2011/65/UE), WEEE (2012/19/UE), Reach (Règlement (CE) n° 1907/2006)
Protection	IP67 (CEI 60529-2013), protection contre la foudre TVS 6000 V, protection contre les surtensions et les transitoires de tension, IK10 (à l'exception de la lentille) (CEI 62262:2002)
Protection anti-corrosion	NEMA 4X (NEMA 250-2018)

▪ DORI

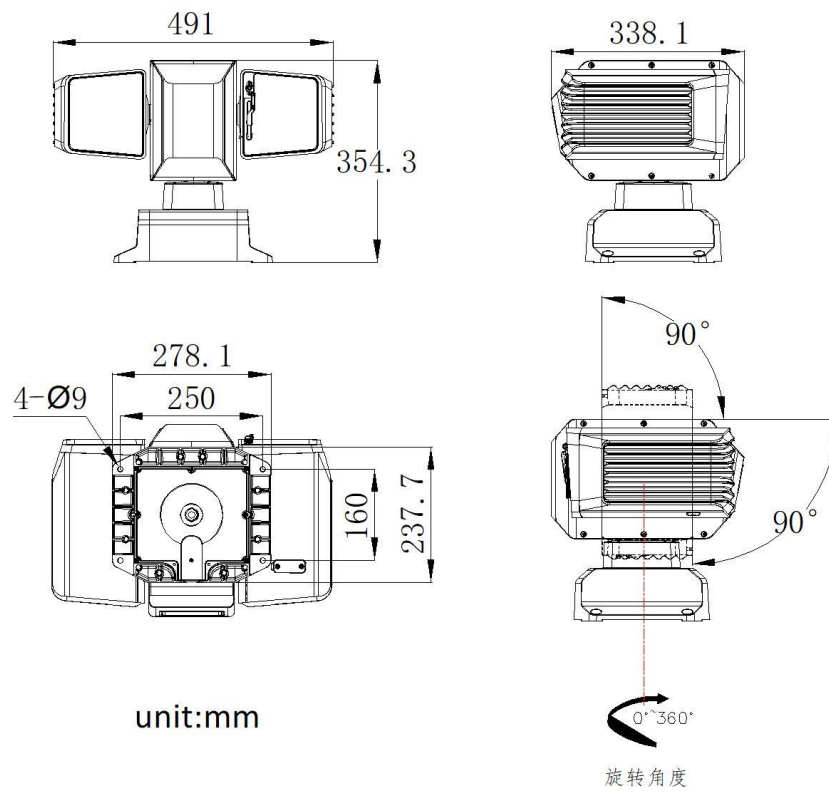
La distance DORI (détecter, observer, reconnaître, identifier) donne une idée générale de la capacité de la caméra à distinguer les personnes ou les objets dans son champ de vision. Il est calculé en fonction des spécifications du capteur de la caméra et des critères donnés par la norme EN 62676-4 : 2015.

DORI	Détecter	Observer	Reconnaître	Identifier
Définition	25 px/m	63 px/m	125 px/m	250 px/m
Distance (champ étroit)	2482.8	985.2	496.6	248.3

▪ Modèle(s) disponible(s)

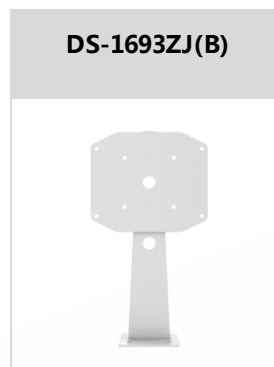
DS-2DY9C260LXG-LWY/12(F2)

▪ Dimensions



▪ Accessoires

▪ Facultatif



See Far, Go Further



www.hikvision.com
support@hikvision.com

