

DS-2DE4432WG-E3**4 MP 32 × Cúpula de rede de alta velocidade**

A Hikvision DS-2DE4432WG-E3 4 MP 32 × Network Speed Dome adota um chip CMOS de varredura progressiva de 1/1,8". Com a lente zoom óptico de 32 ×, a câmara oferece mais detalhes em áreas extensas. Esta série de câmaras pode ser amplamente utilizada em diferentes ambientes interiores.

- Imagens de alta qualidade com resolução de 4 MP
- Excelente desempenho em condições de fraca luminosidade graças à tecnologia Powered-by-DarkFighter
- WDR, HLC, BLC, 3D DNR, defog, exposição regional, foco regional
- A capacidade de panorâmica e inclinação permite à câmara monitorizar zonas de interesse
- O zoom óptico de 32 × permite uma visualização mais próxima de objetos em áreas amplas
- Função de foco rápido para garantir a nitidez contínua da imagem
- O design de montagem no teto torna a câmara mais compacta e discreta.

▪ Especificação

Câmara	
Sensor de imagem	1/1,8" CMOS de varrimento progressivo
Máximo. Resolução	2560 × 1440
Min. Iluminação	Cor: 0.005 Lux @ (F1.6, AGC ON), P/B: 0.001 Lux @ (F1.6, AGC ON)
Velocidade do obturador	1 s a 1/30.000 s
Dia e noite	Filtro de corte IR
Zoom	32 × óptico, 16 × digital
Obturador lento	Sim
Lente	
Distância focal	6,5 a 208 mm
FOV	Campo de visão horizontal: 58,5° a 2,4°, campo de visão vertical: 35° a 1,4°, campo de visão diagonal: 65,3° a 2,8°
Foco	Automático, semi-automático, manual
Abertura	Máximo. F1.6
Velocidade de zoom	Aproximadamente 6,2 s
PTZ	
Alcance do movimento (Pan)	360°
Alcance do movimento (inclinação)	0° a 90°
Velocidade da panela	Velocidade panorâmica: configurável de 0,1° a 160°/s; velocidade predefinida: 160°/s
Velocidade de inclinação	Velocidade de inclinação: configurável de 0° a 120°/s, velocidade predefinida 120°/s
Panela proporcional	Sim
Predefinições	300
Congelamento predefinida	Sim
Análise da patrulha	8 patrulhas, até 32 predefinições para cada patrulha
Pesquisa de padrões	4 varreduras de padrões
Ação do parque	Predefinição, varrimento de padrões, varrimento de patrulha, varrimento automático, varrimento de inclinação, varrimento aleatório, varrimento de fotogramas, varrimento panorâmico
posicionamento 3D	Sim
Ecrã de estado PTZ	Sim
Tarefa programada	Predefinição, varrimento de padrões, varrimento de patrulha, varrimento automático, varrimento de inclinação, varrimento aleatório, varrimento de fotogramas, varrimento panorâmico, reinicialização da cúpula, ajuste da cúpula, saída auxiliar
Desligar a memória	Sim
Vídeo	
Fluxo principal	50 Hz: 25 fps (2560 × 1440, 1920 × 1080, 1280 × 720), 60 Hz: 30 fps (2560 × 1440, 1920 × 1080, 1280 × 720)
Subfluxo	50 Hz: 25 fps (704 × 576, 640 × 480, 352 × 288) 60 Hz: 30 fps (704 × 480, 640 × 480, 352 × 240)
Terceiro fluxo	50 Hz: 25 fps (1920 × 1080, 1280 × 960, 1280 × 720, 704 × 576, 640 × 480, 352 × 288) 60 Hz: 30 fps (1920 × 1080, 1280 × 960, 1280 × 720, 704 × 576, 640 × 480, 352 × 288)

Compressão de vídeo	Fluxo principal: H.265+/H.265/H.264+/H.264 Sub-stream: H.265/H.264/MJPEG Terceiro fluxo: H.265/H.264/MJPEG
Taxa de bits de vídeo	32 Kbps a 16 Mbps
Tipo H.264	Perfil de base/Perfil principal/Perfil elevado
Tipo H.265	Perfil principal
Codificação de vídeo escalável (SVC)	Codificação H.264 e H.265
Região de interesse (ROI)	8 regiões fixas para cada fluxo
Áudio	
Compressão de áudio	PCM/MP2L2/G.722.1/AAC-LC/G.726/G.711/MP3
Taxa de bits de áudio	8~48 Kbps (PCM)/32~192 Kbps (MP2L2)/16 Kbps (G.722.1)/16~64 Kbps (AAC-LC)/16 Kbps (G.726)/64 Kbps (G.711ulaw/G.711alaw)/8~320 Kbps (MP3)
Taxa de amostragem de áudio	48 kHz/32 kHz/16 kHz/8 kHz
Filtragem do ruído ambiente	Sim
Rede	
Protocolos	IPv4/IPv6, HTTP, HTTPS, 802.1x, Qos, FTP, SMTP, UPnP, SNMP, DNS, DDNS, NTP, RTSP, RTCP, RTP, TCP/IP, UDP, IGMP, ICMP, DHCP, PPPoE, Bonjour, WebSocket, WebSockets
Visualização em direto simultânea	Até 20 canais
API	ONVIF (Perfil S, Perfil G, Perfil T), ISAPI, SDK, ISUP
Utilizador/anfitrião	Até 32 utilizadores; 3 níveis de utilizador: administrador, operador e utilizador
Segurança	Proteção por palavra-passe, palavra-passe complicada, encriptação HTTPS, autenticação 802.1X (EAP-TLS, EAP-LEAP, EAP-MD5), marca de água, filtro de endereços IP, autenticação básica e digest para HTTP/HTTPS, definições de tempo limite de controlo, registo de auditoria de segurança, TLS 1.2, autenticação de anfitrião (endereço MAC)
Armazenamento em rede	NAS (NFS, SMB/CIFS)
Cliente	iVMS-4200, HikCentral Pro, Hik-Connect
Navegador Web	IE11, Chrome57+, Firefox52+, Safari11+
Imagem	
Interruptor de parâmetros de imagem	Sim
Definições de imagem	Saturação, brilho, contraste, nitidez, ganho e equilíbrio de brancos ajustáveis por software cliente ou navegador da Web
Interruptor dia/noite	Dia, Noite, Automático, Horário
Gama dinâmica alargada (WDR)	120 dB
SNR	> 52 dB
Desembaciamento	Desembaciador digital
Melhoramento da imagem	BLC, HLC, 3D DNR
Máscara de privacidade	24 máscaras de privacidade poligonais programáveis, cor da máscara ou mosaico configurável
Foco regional	Sim
Exposição regional	Sim
Interface	
Interface Ethernet	1 porta Ethernet auto-adaptável RJ45 10 M/100 M

Armazenamento a bordo	Ranhura para cartão de memória integrada, compatível com cartões microSD/microSDHC/microSDXC, até 512 GB, armazenamento eMMC integrado, até 128 GB
Áudio	1 entrada (entrada de linha), amplitude máxima de entrada: 2-2,4 vpp, impedância de entrada: 1 K Ω \pm 10%; 1 saída (saída de linha), nível de linha, impedância de saída: 600 Ω
Alarme	1 entrada de alarme, 1 saída de alarme
Reiniciar	Sim
Evento	
Evento básico	Deteção de movimento, alarme de adulteração de vídeo, exceção (rede desconectada, conflito de endereço IP, login ilegal, HDD cheio, erro de HDD), entrada e saída de alarme, deteção de exceção de áudio
Evento inteligente	Deteção de passagem de linha, deteção de intrusão, deteção de entrada de região, deteção de saída de região, deteção de bagagem sem vigilância, deteção de remoção de objectos
Ligação	Carregar para FTP/NAS/cartão de memória, notificar o centro de vigilância, enviar e-mail, acionar saída de alarme, acionar gravação, aviso sonoro, rastreamento inteligente e ações PTZ (como predefinição, varredura de patrulha, varredura de padrão)
Geral	
Potência	12 VCC \pm 25%, máx. 18 W, PoE (802.3at)
Dimensão	Montagem no teto: \varnothing 165 mm \times 179,5 mm (\varnothing 6,5" \times 7,1"), Montagem no teto: \varnothing 165 mm \times 168 mm (\varnothing 6,5" \times 6,61")
Peso	Aprox. 2 kg (4,41 lb.)
Material	ADC 12, PC+ABS, PC/PMMA
Condição de funcionamento	-10 $^{\circ}$ C a 50 $^{\circ}$ C (-10 $^{\circ}$ F a 122 $^{\circ}$ F). Humidade 90% ou menos (sem condensação)
Aprovação	
EMC	CE-EMC (EN 50130-4:2011+A1:2014, EN 55032:2015+A11:2020+A1:2020, EN 61000-3-3:2013+A1:2019+A2:2021, EN IEC 61000-3-2:2019+A1:2021)
Segurança	CE-LVD (EN 62368-1:2014 + A11:2017), CB (IEC 62368-1:2014 + A11)
Ambiente	CE-RoHS (2011/65/UE); WEEE (2012/19/UE); Reach (Regulamento (CE) n.º 1907/2006)
Proteção	IP54 (IEC 60529-2013)

▪ DORI

A distância DORI (detetar, observar, reconhecer, identificar) dá uma ideia geral da capacidade da câmara para distinguir pessoas ou objectos dentro do seu campo de visão.

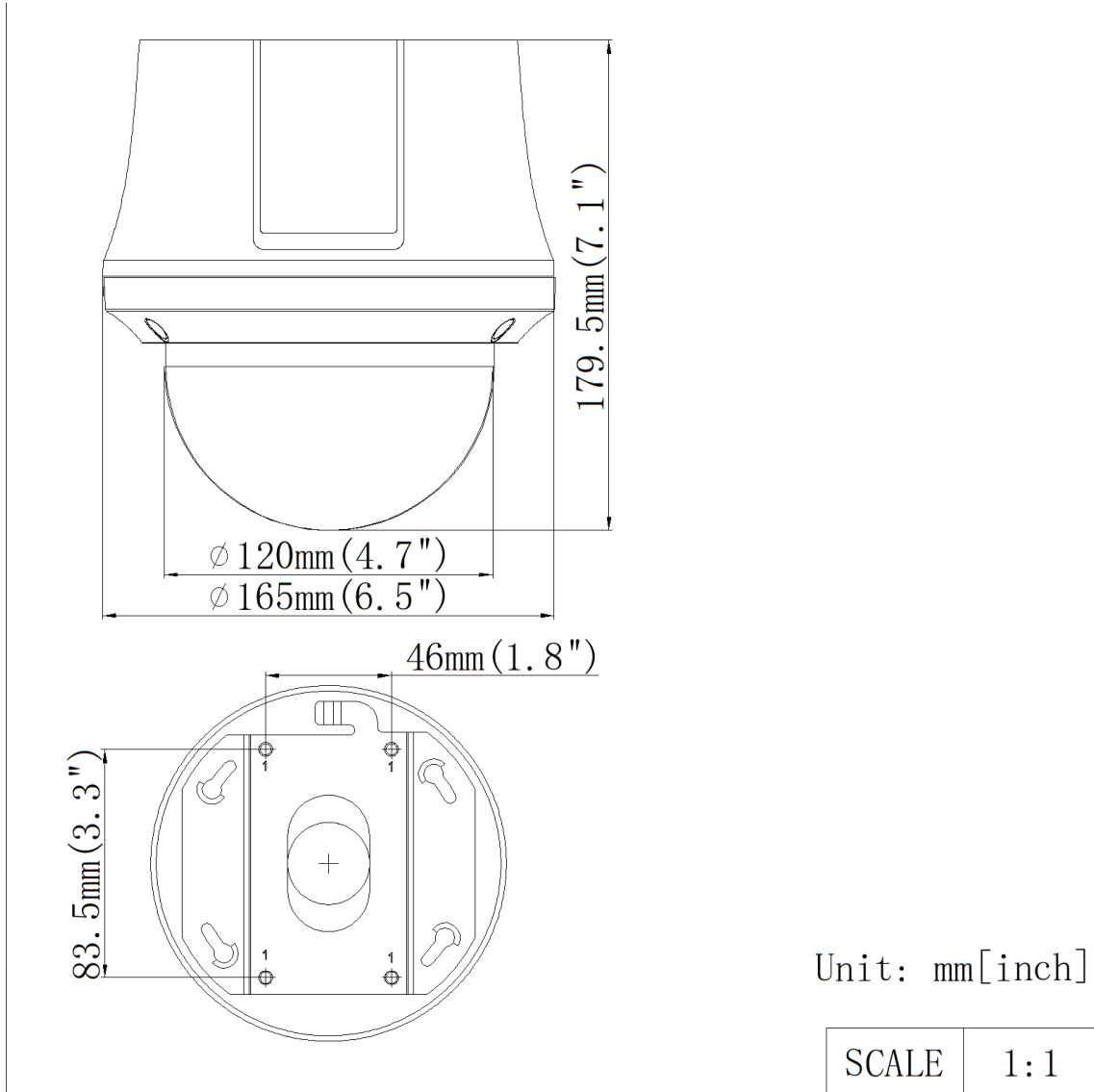
É calculado com base na especificação do sensor da câmara e nos critérios estabelecidos pela norma EN 62676-4:2015.

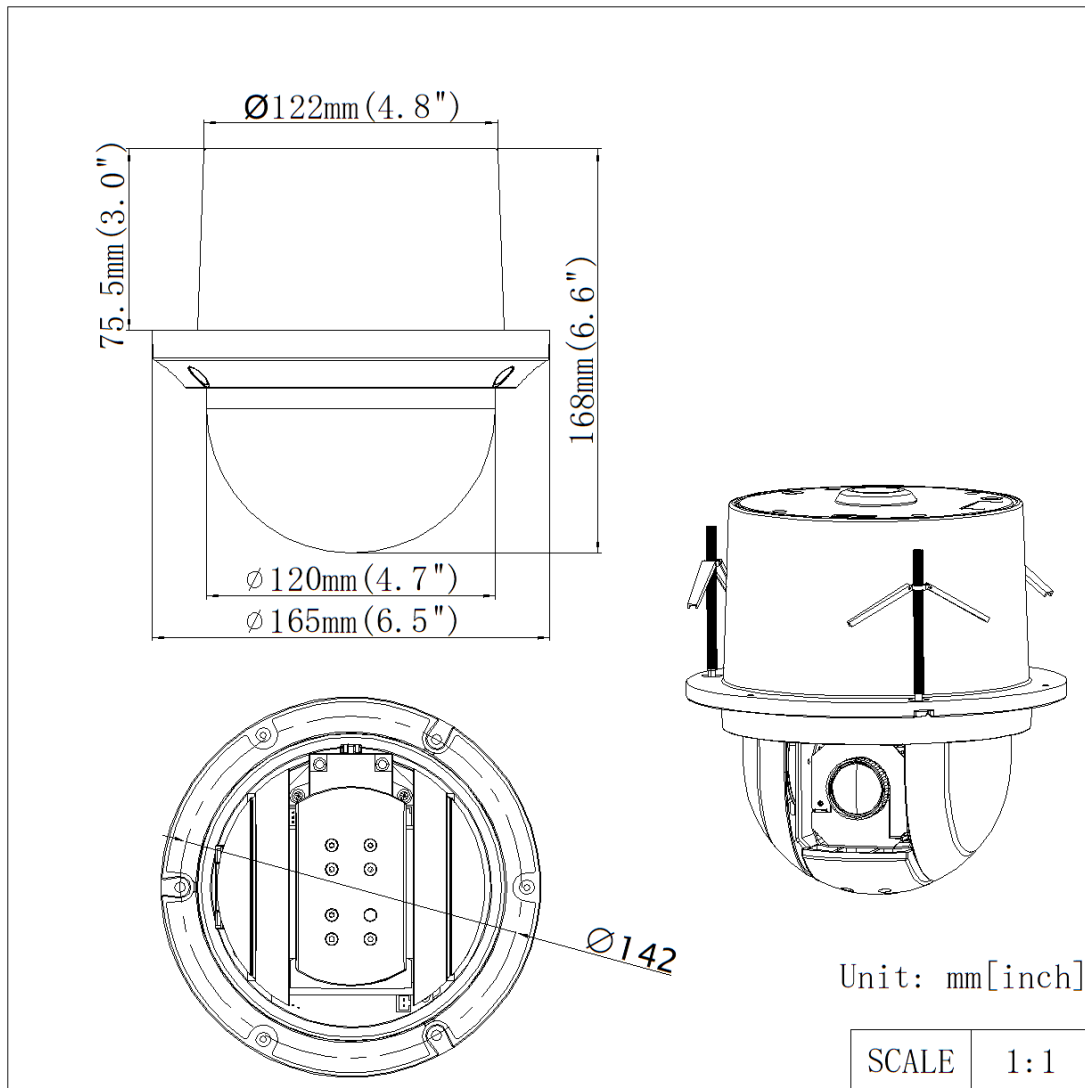
DORI	Detectar	Observe	Reconhecer	Identificar
Definição	25 px/m	63 px/m	125 px/m	250 px/m
Distância (Tele)	2400,0 m (7874,02 pés)	952,4 m (3124,67 pés)	480,0 m (1574,8 ft)	240,0 m (787,4 pés)

▪ Modelo disponível

DS-2DE4432WG-E3

▪ Dimensão





See Far, Go Further



www.hikvision.com
support@hikvision.com

