

DS-2DE4432WG-E3**Cámara domo de velocidad en red de 4 MP 32 ×**

La Hikvision DS-2DE4432WG-E3 de 4 MP 32 × utiliza un chip CMOS de escaneo progresivo de 1/1.8". Con la lente de zoom óptico de 32 ×, la cámara ofrece más detalles en áreas extensas.

Esta serie de cámaras se puede utilizar ampliamente en diferentes entornos interiores.

- Imágenes de alta calidad con resolución de 4 MP
- Excelente rendimiento en condiciones de poca luz gracias a la tecnología Powered-by-DarkFighter
- WDR, HLC, BLC, 3D DNR, desneblina, exposición regional, enfoque regional
- La capacidad de panorámica e inclinación permite a la cámara monitorear zonas de interés
- El zoom óptico de 32 × permite una visualización más cercana de los sujetos en áreas extensas.
- Función de enfoque rápido para asegurar claridad continua de la imagen.
- El diseño de montaje en el techo hace que la cámara sea más compacta y discreta.

▪ Especificación

Cámara	
Sensor de Imagen	1/1.8" Escaneo Progresivo CMOS
Máx. Resolución	2560 × 1440
Mín. Iluminación	Color: 0.005 Lux @ (F1.6, AGC ON), B/N: 0.001 Lux @ (F1.6, AGC ON)
Velocidad de obturación	1 s a 1/30,000 s
Día y Noche	Filtro de corte IR
Zoom	32 × óptico, 16 × digital.
Obturador lento	Sí
Lente	
Longitud Focal	6.5 a 208 mm.
FOV	Campo de visión horizontal: 58.5° a 2.4°, campo de visión vertical: 35° a 1.4°, campo de visión diagonal: 65.3° a 2.8°.
Enfoque	Automático, semi-automático, manual
Apertura	Máx. F1.6
Velocidad de Zoom	Aproximadamente 6.2 s.
PTZ	
Rango de movimiento (Pan)	360°
Rango de Movimiento (Tilt)	0° a 90°
Velocidad de Pan	Velocidad de pan: configurable de 0.1° a 160°/s; velocidad preestablecida: 160°/s
Velocidad de Tilt	Velocidad de inclinación: configurable de 0° a 120°/s, velocidad preestablecida 120°/s
Pan proporcional	Sí
Preajustes	300
Congelación de Preajustes	Sí
Escaneo de Patrulla	8 patrullas, hasta 32 preajustes para cada patrulla
Escaneo de Patrón	4 escaneos de patrón
Acción de Estacionamiento	Preestablecido, escaneo de patrón, escaneo de patrulla, escaneo automático, escaneo de inclinación, escaneo aleatorio, escaneo de marco, escaneo panorámico
Posicionamiento 3D	Sí
Pantalla de estado PTZ	Sí
Tarea Programada	Preajuste, escaneo de patrón, escaneo de patrulla, escaneo automático, escaneo de inclinación, escaneo aleatorio, escaneo de marco, escaneo panorámico, reinicio de domo, ajuste de domo, salida auxiliar
Memoria de apagado	Sí
Vídeo	
Flujo Principal	50 Hz: 25 fps (2560 × 1440, 1920 × 1080, 1280 × 720), 60 Hz: 30 fps (2560 × 1440, 1920 × 1080, 1280 × 720)
Sub-Stream	50 Hz: 25 fps (704 × 576, 640 × 480, 352 × 288) 60 Hz: 30 fps (704 × 480, 640 × 480, 352 × 240)
Third Stream	50 Hz: 25 fps (1920 × 1080, 1280 × 960, 1280 × 720, 704 × 576, 640 × 480, 352 × 288) 60 Hz: 30 fps (1920 × 1080, 1280 × 960, 1280 × 720, 704 × 576, 640 × 480, 352 × 288)
Compresión de Vídeo	Flujo principal: H.265+/H.265/H.264+/H.264 Flujo secundario: H.265/H.264/MJPEG Tercer flujo: H.265/H.264/MJPEG
Tasa de bits de vídeo	32 Kbps a 16 Mbps

Tipo H.264	Perfil Base/Perfil Principal/Perfil Alto
Tipo H.265	Perfil principal
Codificación de Video Escalable (SVC)	Codificación H.264 y H.265
Región de Interés (ROI)	8 regiones fijas para cada flujo
Audio	
Compresión de Audio	PCM/MP2L2/G.722.1/AAC-LC/G.726/G.711/MP3
Tasa de Bits de Audio	8~48 Kbps(PCM)/32~192 Kbps(MP2L2)/16 Kbps(G.722.1)/16~64 Kbps(AAC-LC)/16 Kbps(G.726)/64 Kbps(G.711ulaw/G.711alaw)/8~320 Kbps(MP3)
Tasa de Muestreo de Audio	48 kHz/32 kHz/16 kHz/8 kHz
Filtrado de Ruido Ambiental	Sí
Red	
Protocolos	IPv4/IPv6, HTTP, HTTPS, 802.1x, QoS, FTP, SMTP, UPnP, SNMP, DNS, DDNS, NTP, RTSP, RTCP, RTP, TCP/IP, UDP, IGMP, ICMP, DHCP, PPPoE, Bonjour, WebSocket, WebSockets
Vista en Vivo Simultánea	Hasta 20 canales
API	ONVIF (Perfil S, Perfil G, Perfil T), ISAPI, SDK, ISUP
Usuario/Host	Hasta 32 usuarios; 3 niveles de usuario: administrador, operador y usuario
Seguridad	Protección con contraseña, contraseña complicada, cifrado HTTPS, autenticación 802.1X (EAP-TLS, EAP-LEAP, EAP-MD5), marca de agua, filtro de dirección IP, autenticación básica y digest para HTTP/HTTPS, controlar la configuración de tiempo de espera, registro de auditoría de seguridad, TLS 1.2, autenticación de host (dirección MAC)
Almacenamiento en red	NAS (NFS, SMB/CIFS)
Cliente	iVMS-4200, HikCentral Pro, Hik-Connect
Navegador web	IE11, Chrome57+, Firefox52+, Safari11+
Imagen	
Interruptor de Parámetros de Imagen	Sí
Configuraciones de Imagen	Saturación, brillo, contraste, nitidez, ganancia y balance de blancos ajustables por el software del cliente o el navegador web
Interruptor Día/Noche	Día, Noche, Automático, Horario
Rango Dinámico Amplio (WDR)	120 dB
SNR	> 52 dB
Antiniebla	Desempeñado digital
Mejora de imagen	BLC, HLC, 3D DNR
Máscara de Privacidad	24 máscaras de privacidad poligonales programables, color de máscara o mosaico configurable
Enfoque Regional	Sí
Exposición regional	Sí
Interfaz	
Interfaz Ethernet	1 puerto Ethernet RJ45 10 M/100 M autoadaptativo
Almacenamiento a Bordo	Slot de tarjeta de memoria incorporado, compatible con tarjeta microSD/microSDHC/microSDXC, hasta 512 GB, almacenamiento eMMC incorporado, hasta 128 GB

Audio	1 entrada (línea de entrada), amplitud máxima de entrada: 2-2.4 vpp, impedancia de entrada: 1 K Ω \pm 10%; 1 salida (línea de salida), nivel de línea, impedancia de salida: 600 Ω
Alarma	1 entrada de alarma, 1 salida de alarma
Reiniciar	Sí
Evento	
Evento básico	Detección de movimiento, alarma de manipulación de vídeo, excepción (red desconectada, conflicto de dirección IP, inicio de sesión ilegal, HDD lleno, error en el HDD), entrada y salida de alarma, detección de excepciones de audio
Evento inteligente	Detección de cruce de línea, detección de intrusión, detección de entrada a la región, detección de salida de la región, detección de equipaje desatendido, detección de eliminación de objetos
Vinculación	Subir a FTP/NAS/tarjeta de memoria, notificar al centro de vigilancia, enviar correo electrónico, activar salida de alarma, activar grabación, aviso audible, seguimiento inteligente y acciones PTZ (como preset, escaneo de patrulla, escaneo de patrón)
General	
Potencia	12 VDC \pm 25%, máx. 18 W, PoE (802.3at)
Dimensión	Montaje en el techo: \varnothing 165 mm \times 179.5 mm (\varnothing 6.5" \times 7.1"), Montaje empotrado en el techo: \varnothing 165 mm \times 168 mm (\varnothing 6.5" \times 6.61")
Peso	Aprox. 2 kg (4.41 lb.)
Material	ADC 12, PC+ABS, PC/PMMA
Condición de funcionamiento	-10 °C a 50 °C (-10 °F a 122 °F). Humedad 90% o menos (sin condensación)
Aprobación	
EMC	CE-EMC (EN 50130-4:2011+A1:2014, EN 55032:2015+A11:2020+A1:2020, EN 61000-3-3:2013+A1:2019+A2:2021, EN IEC 61000-3-2:2019+A1:2021)
Seguridad	CE-LVD (EN 62368-1:2014 + A11:2017), CB (IEC 62368-1:2014 + A11)
Entorno	CE-RoHS (2011/65/EU); WEEE (2012/19/EU); Reach (Reglamento (CE) No 1907/2006)
Protección	IP54 (IEC 60529-2013)

▪ DORI

La distancia DORI (detectar, observar, reconocer, identificar) da una idea general de la capacidad de la cámara para distinguir personas u objetos dentro de su campo de visión.

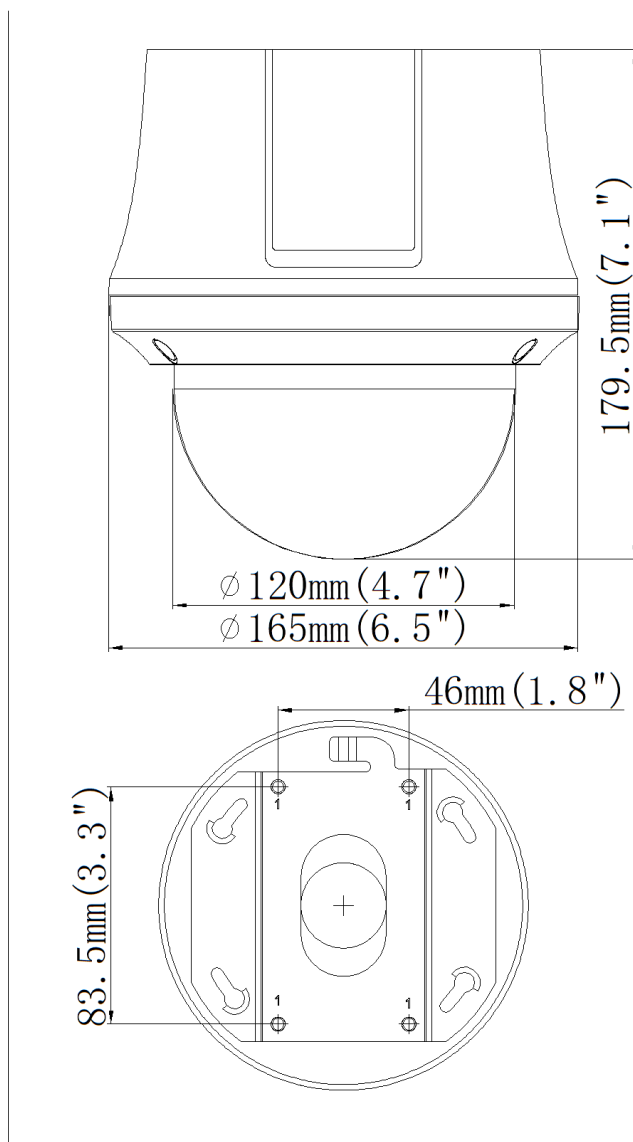
Se calcula en base a la especificación del sensor de la cámara y los criterios dados por la EN 62676-4:2015.

DORI	Detectar	Observa	Reconocer	Identificar
Definición	25 px/m	63 px/m	125 px/m	250 px/m
Distancia (Tele)	2400.0 m (7874.02 ft)	952.4 m (3124.67 ft)	480,0 m (1574,8 ft)	240,0 m (787,4 ft)

▪ Modelo Disponible

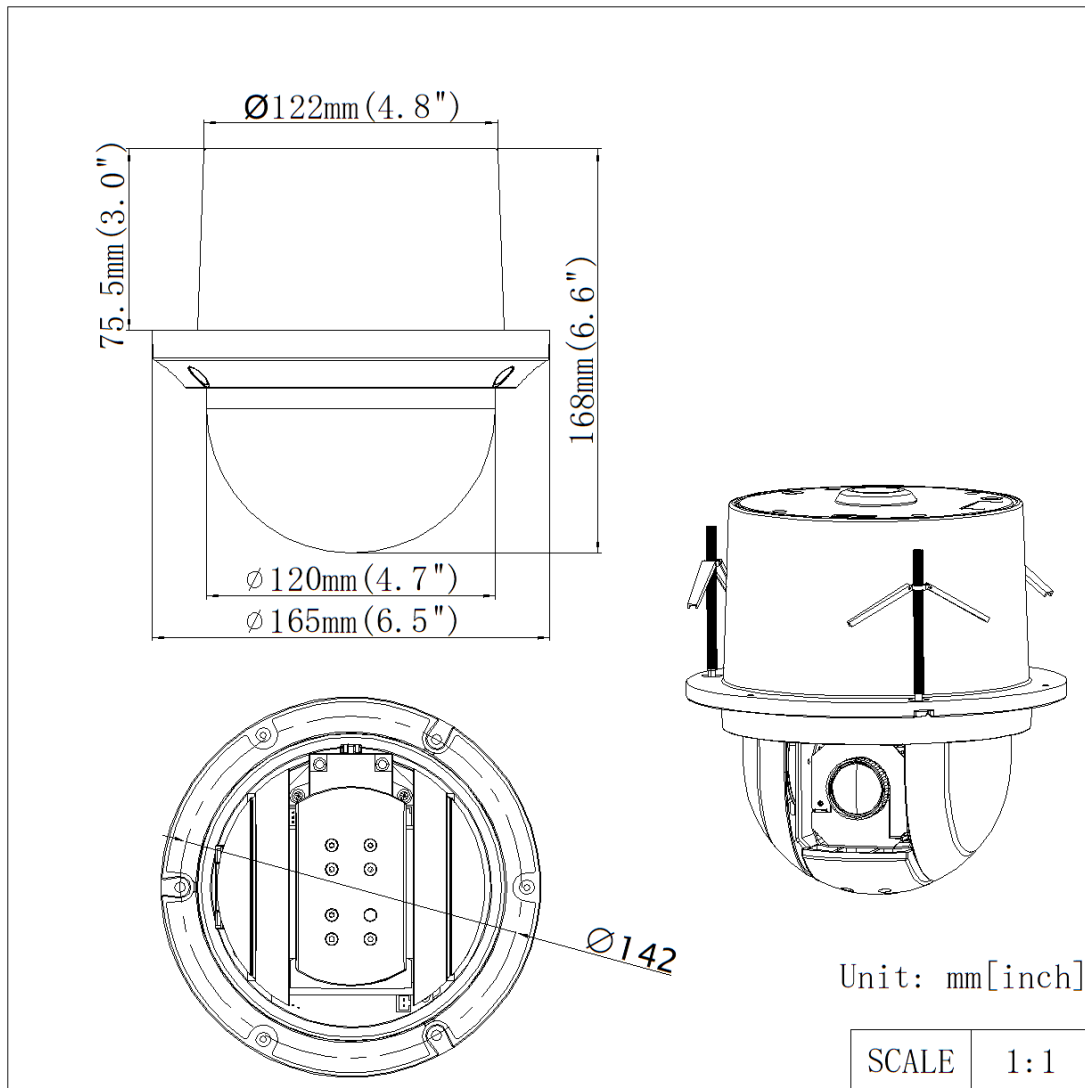
DS-2DE4432WG-E3

▪ Dimensión



Unit: mm[inch]

SCALE	1:1
-------	-----



See Far, Go Further



www.hikvision.com
support@hikvision.com

