

DS-2CE17K0T-LXTS**Câmara fixa tipo bullet com áudio bidirecional 3K e sirene**

- Imagens de alta qualidade com resolução 3K, 2960 × 1665
- 2.lente focal fixa de 8 mm, 3,6 mm
- Até 40 m de luz branca e 40 m de distância de infravermelhos para imagens noturnas brilhantes
- Smart-Hybrid Light, optimize a sua segurança com opções de iluminação flexíveis
- Luz estroboscópica ativa e alarme sonoro
- Áudio de alta qualidade com áudio por cabo coaxial, microfone integrado e altifalante integrado
- Proporcionar comunicação em tempo real através de áudio bidirecional incorporado
- Resistente à água e ao pó (IP67)

▪ Especificação

Câmara	
Sensor de imagem	3K CMOS
Máximo. Resolução	2960 (H) × 1665 (V)
Min. Iluminação	0.01 Lux @ (F1.6, AGC ON), 0 Lux com IR
Tempo do obturador	PAL: 1/12,5 s a 1/50.000 s, NTSC: 1/15 s a 1/50.000 s
Dia e noite	ICR
Ajuste do ângulo	Panorâmica: 0° a 360°, Inclinação: 0° a 180°, Rotação: 0° a 360°
Sistema de sinalização	PAL/NTSC
Lente	
Tipo de lente	2.lente fixa de 8 mm, 3,6 mm
Distância focal e FOV	2,8 mm, campo de visão horizontal: 105°, campo de visão vertical: 62°, campo de visão diagonal: 131°; 3,6 mm, FOV horizontal: 80°, FOV vertical: 48°, FOV diagonal: 112°
Montagem da lente	M12
Microfone	
Distância de recolha	Num raio de até 5 m
Montante	1
Orador	
Potência nominal	2 W
Gama de altifalantes	Num raio de até 5 m
Iluminador	
Tipo de luz suplementar	Inteligente, IR, Luz branca
Suplemento Faixa de luz	IR: Até 40 m, Luz branca: Até 40 m
Imagem	
Definições de imagem	Anti-bandas, Brilho, Nitidez, IR inteligente
Taxa de quadros	TVI: 3K a 10 fps/12,5 fps/20 fps/25 fps, 4 MP a 25 fps/30 fps, 1080P a 25 fps/30 fps
Modo dia/noite	Automático/Cor
Gama dinâmica alargada (WDR)	WDR digital
Melhoramento da imagem	DWDR, BLC, HLC, Global, HLS
Redução de ruído	2D DNR
Equilíbrio de brancos	Auto, Manual
Áudio	
Função áudio	Cancelamento de eco, redução de ruído AI, controlo automático de ganho
Interface	
Saída de vídeo	1 saída analógica HD
Alarme	Alarme com luz intermitente (vermelha e azul)

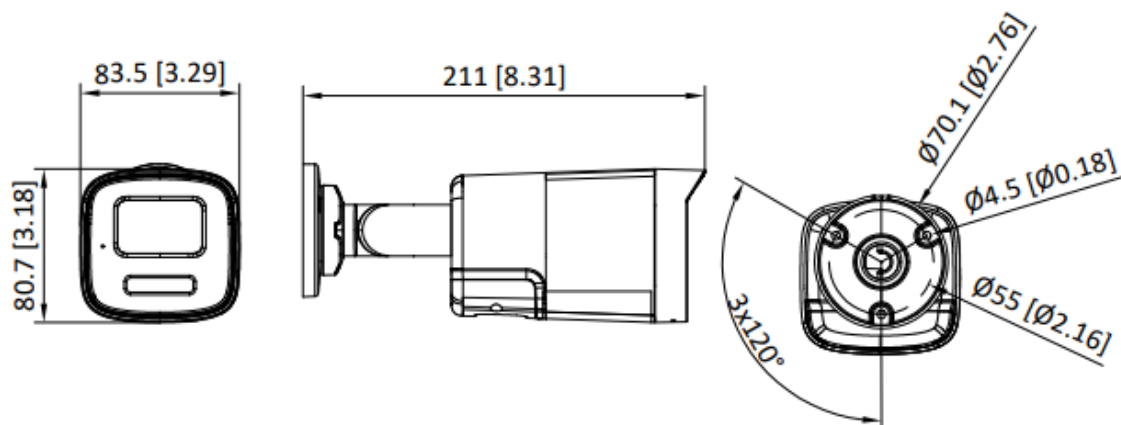
Geral	
Potência	12 VCC \pm 25%, máx. 10,9 W,* Recomenda-se utilizar um adaptador de alimentação para fornecer energia a uma câmara. Se for utilizado um cabo de alta impedância (como o cabo de extensão de 18 m incluído no kit), é necessário um adaptador de 18 VCC.
Material	Corpo principal: Metal; invólucro: Plástico
Dimensão	211 mm \times 83,5 mm \times 80,7 mm (8,31" \times 3,29" \times 3,18")
Peso	Aproximadamente 445 g (0,97 lb)
Condição de funcionamento	-40 °C a 60 °C (-40 °F a 140 °F). Humidade 90% ou menos (sem condensação)
Comunicação	HIKVISION-C
Língua	Inglês
Aprovação	
Proteção	IP67

▪ Modelo disponível

DS-2CE17K0T-LXTS (2,8 mm)

DS-2CE17K0T-LXTS (3,6 mm)

▪ Dimensão



Unit:mm [inch]

SCALE	1:1
-------	-----

- Acessório
- Opcional

DS-1275ZJ-SUS Montagem em poste vertical	DS-1276ZJ-SUS Montagem de canto	DS-1280ZJ-XS Caixa de derivação
		
		

See Far, Go Further



www.hikvision.com
support@hikvision.com

