

**DS-2XV6A46G0-LIZH(R)SY(316L)****Câmara de rede varifocal anticorrosão com grua de pórtico de 4 MP****DarkFighter** ✨

- Imagens de alta qualidade com resolução de 4 MP
- Suporta baixa latência, descodificação da câmara com um atraso tão baixo quanto 100 ms
- Vista noturna ampla com até 50 m de distância de luz branca e 100 m de distância IR
- Excelente desempenho em ambientes com pouca luz graças à tecnologia DarkFighter
- Imagens claras mesmo em condições de forte contraluz graças à tecnologia True WDR de 120 dB
- Fácil instalação com tecnologia Power over Ethernet (PoE) e entrada de alimentação de 9 a 36 VCC
- Suporta a Plataforma Aberta Incorporada Hikvision (HEOP) com potência de computação de 8 TOPS e importação de aplicações de terceiros
- Um limpador integrado (-R) remove a água e o pó da tela e garante imagens nítidas quando a câmara é usada em ambientes empoeirados ou húmidos.
- caixa em aço inoxidável 316L, que protege as câmaras para serem utilizadas em ambientes corrosivos, proporcionando fiabilidade e longevidade em comparação com as câmaras normais
- Resistente à água e ao pó (IP68)

## ▪ Especificação

<b>Câmara</b>	
Sensor de imagem	2,8 a 12 mm: CMOS de varredura progressiva de 1/1,8", 8 a 32 mm: CMOS de varredura progressiva de 1/1,8", 4,8 a 120 mm: 1/2,7" CMOS de varrimento progressivo
Máximo. Resolução	2688 × 1520
Tempo do obturador	1 s a 1/100.000 s
Min. Iluminação	2,8 a 12 mm/8 a 32 mm: Cor: 0,0005 Lux @ (F1.2, AGC ON), 0 Lux com luz, P/B: 0,0001 Lux @ (F1.2, AGC ON), 0 Lux com IR; 4,8 a 120 mm: Cor: 0,001 Lux @ (F1.2, AGC ON), 0 Lux com luz, P/B: 0,005 Lux @ (F1.2, AGC ON), 0 Lux com IR
Dia e noite	Filtro de corte IR
Ajuste do ângulo	Panorâmica: -15° a 15°, inclinação: -120° a 45°
<b>Lente</b>	
Foco	Automático, Semi-automático, Manual
Distância focal e FOV	2,8 a 12 mm, FOV horizontal 99,6° a 39,8°, FOV vertical 52,3° a 22,4°, FOV diagonal 119,9° a 45,7° 8 a 12 mm, FOV horizontal de 40,3° a 14,5°, FOV vertical de 22,1° a 8,2°, FOV diagonal de 46,9° a 16,5° 4,8 a 120 mm, FOV horizontal de 53,3° a 2,6°, FOV vertical de 30,6° a 1,5°, FOV diagonal de 60,5° a 3°
Tipo de íris	Auto-íris
Abertura	2,8 a 12 mm: Máximo. F1.47, 8 a 32 mm: Máximo. F1.7, 4,8 a 120 mm: Máximo. F1.7
<b>Iluminador</b>	
Tipo de luz suplementar	IR, Luz branca
Suplemento Faixa de luz	2,8 a 12 mm: IR: até 50 m, Luz Branca: até 30 m 8 a 32 mm: IR: até 80 m, Luz Branca: até 50 m 4,8 a 120 mm: IR: até 100 m, Luz Branca: até 50 m
<b>HEOP</b>	
Recursos abertos	Memória do sistema: 150 MB RAM inteligente: 1800 MB Flash: 3200 MB
Poder de computação	8 TOPOS
Estrutura da aprendizagem profunda	Caffe, PyTorch, TensorFlow
Linguagem de programação	C, C++
<b>Vídeo</b>	
Fluxo principal	50 Hz: 50 fps (2688 × 1520, 2560 × 1440, 1920 × 1080, 1280 × 720) 60 Hz: 60 fps (2688 × 1520, 2560 × 1440, 1920 × 1080, 1280 × 720)
Subfluxo	50 Hz: 25 fps (704 × 576, 640 × 480) 60 Hz: 30 fps (704 × 480, 640 × 480)
Terceiro fluxo	50 Hz: 10 fps (1920 × 1080, 1280 × 960, 1280 × 720, 704 × 576, 640 × 480) 60 Hz: 10 fps (1920 × 1080, 1280 × 720, 704 × 480, 640 × 480)
Compressão de vídeo	Fluxo principal: H.265/H.264/H.265+/H.264+ Subfluxo: H.265/H.264/MJPEG Terceiro fluxo: H.265/H.264
Taxa de bits de vídeo	32 Kbps a 16 Mbps

Tipo H.264	Perfil de base, Perfil principal, Perfil elevado
Tipo H.265	Perfil principal
Controlo da taxa de bits	CBR, VBR
Codificação de vídeo escalável (SVC)	Codificação H.264 e H.265
Região de interesse (ROI)	5 regiões fixas para o fluxo principal
Culturas-alvo	Sim
<b>Áudio</b>	
Filtragem do ruído ambiente	Sim
Taxa de amostragem de áudio	8 kHz/16 kHz/32 kHz/48 kHz
Compressão de áudio	G.711ulaw/G.711alaw/G.722.1/G.726/MP2L2/PCM/AAC-LC/MP3
Taxa de bits de áudio	64 Kbps (G.711)/16 Kbps (G.722.1)/16 Kbps (G.726)/32 a 192 Kbps (MP2L2)/8 a 320 Kbps (MP3)
Tipo de áudio	Som mono
<b>Rede</b>	
Segurança	Proteção por palavra-passe, palavra-passe complexa, encriptação HTTPS, autenticação 802.1X (EAP-TLS, EAP-LEAP, EAP-MD5), marca d'água, filtro de endereço IP, autenticação básica e digest para HTTP/HTTPS, WSSE e autenticação digest para Open Network Video Interface, RTP/RTSP sobre HTTPS, configurações de tempo limite de controlo, registo de auditoria de segurança, TLS 1.2, TLS 1.3, autenticação de host (endereço MAC)
Visualização em direto simultânea	Até 20 canais
API	ONVIF, ISAPI, SDK, ISUP
Protocolos	TCP/IP, ICMP, HTTP, HTTPS, FTP, DHCP, DNS, DDNS, RTP, RTSP, RTCP, PPPoE, NTP, UPnP, SMTP, SNMP, IGMP, 802.1X, QoS, IPv4, IPv6, UDP, Bonjour, SSL/TLS, WebSocket, WebSockets
Utilizador/anfitrião	Até 32 utilizadores 3 níveis de utilizador: administrador, operador e utilizador
Armazenamento em rede	NAS (NFS, SMB/CIFS), Reabastecimento automático de rede (ANR), Juntamente com o cartão de memória Hikvision topo de gama, são suportadas a encriptação do cartão de memória e a deteção de estado.
Cliente	iVMS-4200, Hik-Connect, Hik-Central
Navegador Web	Necessita de um plug-in para a visualização em direto: IE 10, IE 11, Visualização em direto sem plug-in: Chrome 57.0+, Firefox 52.0+, Edge 89+, Safari 11+, Serviço local: Chrome 57.0+, Firefox 52.0+, Edge 89+
<b>Imagem</b>	
Definições de imagem	Modo de rotação, saturação, brilho, contraste, nitidez, equilíbrio de brancos, AGC, ajustável pelo software cliente ou navegador da web
Gama dinâmica alargada (WDR)	120 dB
Estabilização de imagem	SIA
Sobreposição de imagens	A imagem do LOGO pode ser sobreposta ao vídeo com o formato bmp 128 x 128 de 24 bits.
Interruptor dia/noite	Dia, Noite, Automático, Horário, Acionador de alarme
Melhoramento da imagem	BLC, HLC, 3D DNR, Desembaciamento

Interruptor de parâmetros de imagem	Sim
SNR	≥ 52 dB
Máscara de privacidade	8 máscaras de privacidade poligonais programáveis
<b>Interface</b>	
Saída de vídeo	saída Composta de 1 Vp-p (75 Ω/CVBS) (Apenas para depuração)
Interface Ethernet	1 porta Ethernet autoadaptável de 1000 M, conector de aviação M12 de 8 pinos
Armazenamento a bordo	Ranhura para cartão de memória incorporada, suporta cartões microSD/microSDHC/microSDXC, até 512 GB
Áudio	1 entrada (entrada de linha), amplitude máxima de entrada: 3.3 Vpp, impedância de entrada: 1 KΩ, tipo de interface: não equilíbrio 1 saída (saída de linha), amplitude máxima de saída: 3.3 Vpp, impedância de saída: 100 Ω, tipo de interface: não-equilíbrio
Alarme	1 entrada, 1 saída (máx. 12 VDC, 30 mA)
RS-485	1 RS-485 (Half duplex, HIKVISION, Pelco-P, Pelco-D, auto-adaptativo)
<b>Evento</b>	
Evento básico	Deteção de movimento (suporta o acionamento de alarmes por tipos de alvos especificados (pessoas e veículos)), alarme de adulteração de vídeo, exceção (rede desligada, conflito de endereço IP, início de sessão ilegal, disco rígido cheio, erro de disco rígido)
Evento inteligente	Deteção de mudança de cena, deteção de exceção de áudio, deteção de desfocagem, deteção de bagagem abandonada, deteção de remoção de objetos
Ligação	Carregar para FTP/NAS/cartão de memória, notificar o centro de vigilância, enviar e-mail, acionar a saída de alarme, acionar a gravação, acionar a captura
<b>Função de aprendizagem profunda</b>	
Proteção do perímetro	Passagem de linha, intrusão, entrada de região, saída de região Suporta o acionamento de alarmes por tipos de alvos especificados (humanos e veículos)
Proteção dinâmica de área	1. Suporta deteção de pessoas enquanto a câmara está em movimento 2. Máximo de alvos detetáveis: 64 3. Para resoluções de 2 MP/4 MP/8 MP, quando o tamanho do alvo varia entre 32 × 32/32 × 32/32 × 32 e 64 × 64/128 × 128/256 × 256, selecione o Modo Alto 4. Para resoluções de 2 MP/4 MP/8 MP, quando o tamanho do alvo for ≥64 × 64/128 × 128/256 × 256, selecione o Modo Baixo.
<b>Geral</b>	
Potência	9 a 36 VCC, 2,65 A a 0,65 A, máx. 24 W, bloco de terminais de dois núcleos, proteção contra polaridade inversa, PoE: IEEE 802.3at, 42,5 V a 57 V, 0,56 A a 0,42 A, Classe 4
Material	316L e revestimento anti-corrosão
Dimensão	199,7 mm × 201,9 mm × 209,2 mm (7,9" × 8" × 8,2")
Dimensão da embalagem	340 mm × 298 mm × 290 mm (13,4" × 11,7" × 11,4")
Peso	Aproximadamente 3000 g (6,61 lb)
Com peso da embalagem	Aproximadamente 4000 g (8,82 lb)
Condições de armazenamento	-40 °C a 60 °C (-40 °F a 140 °F). Humidade 95% ou menos (sem condensação)
Condições de arranque e funcionamento	-40 °C a 60 °C (-40 °F a 140 °F). Humidade 95% ou menos (sem condensação)

Língua	33 línguas: Inglês, russo, estónio, búlgaro, húngaro, grego, alemão, italiano, checo, eslovaco, francês, polaco, neerlandês, português, espanhol, romeno, dinamarquês, sueco, norueguês, finlandês, croata, esloveno, sérvio, turco, coreano, chinês tradicional, tailandês, vietnamita, japonês, letão, lituano, português (Brasil), ucraniano
Limpador de para-brisas	-R: Sim
Função geral	Anti-banding, batimento cardíaco, espelho, registo flash, reposição da palavra-passe por correio eletrónico, contador de píxeis
<b>Aprovação</b>	
EMC	CE-EMC: EN 55032:2015+A1:2020, EN 50130-4:2011+A1:2014, EN IEC 61000-3-2:2019+A1:2021, EN 61000-3-3:2013+A1:2019+A2:2021
Segurança	CB: IEC 62368-1:2014
Proteção	IP68: IEC 60529:1989+AMD1:1999+AMD2:2013
Proteção anti-corrosão	NEMA 4X (NEMA 250-2018)
Certificação de transporte	Regulamentos de Mercadorias Perigosas da IATA, Lista de Mercadorias Perigosas, Código Marítimo Internacional de Mercadorias Perigosas, Lista de Mercadorias Perigosas Ferroviárias

## ▪ Aplicação típica

Os produtos Hikvision são classificados em três níveis de acordo com o seu desempenho anti-corrosão. Consulte a descrição que se segue para escolher a opção adequada ao seu ambiente de utilização.

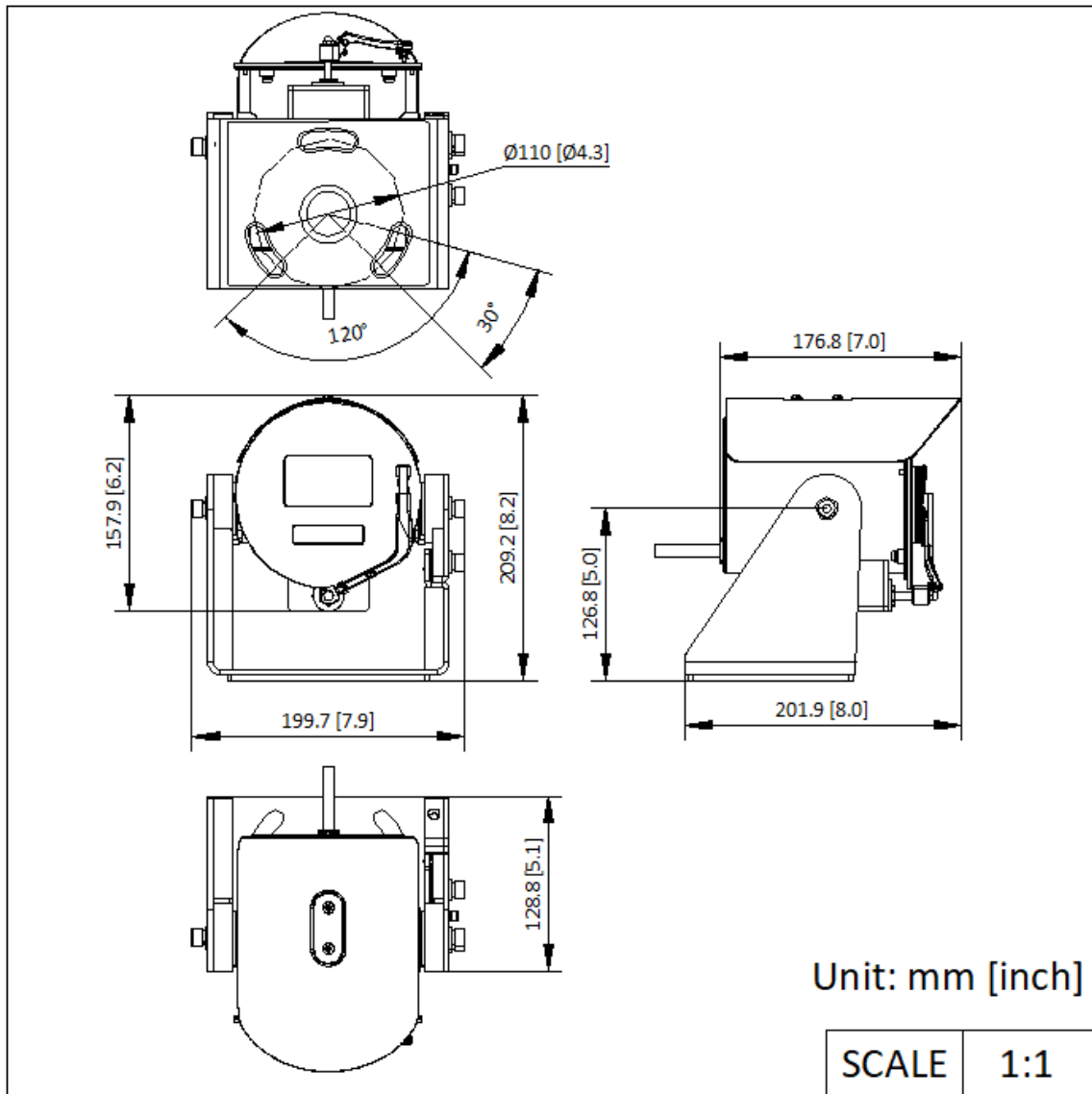
Este modelo possui PROTEÇÃO ESPECÍFICA DE NÍVEL SUPERIOR.

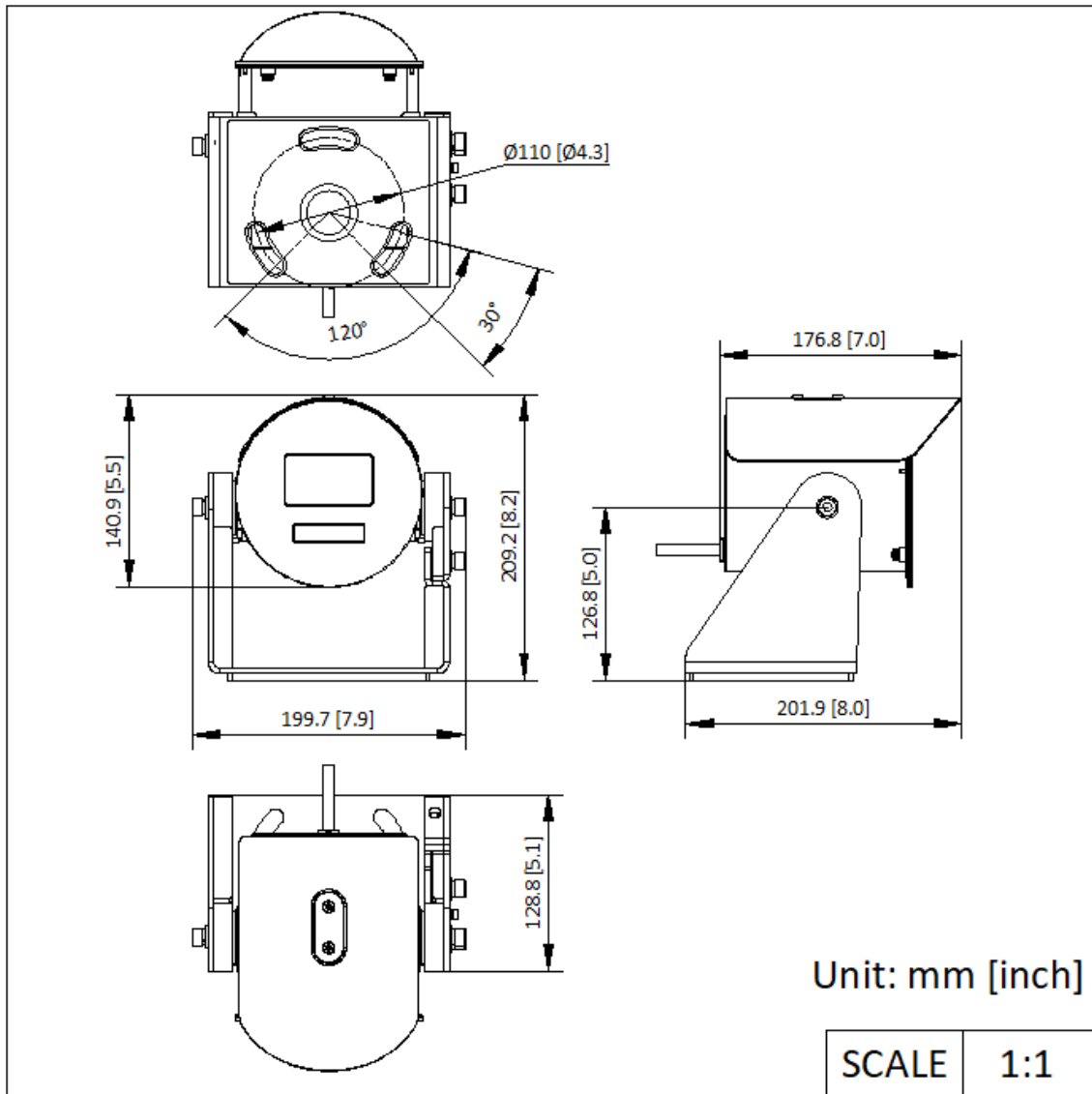
Nível	Descrição
Proteção de nível superior	Os produtos Hikvision deste nível estão equipados para utilização em áreas onde a proteção anticorrosiva profissional é obrigatória. Os cenários de aplicação típicos incluem linhas costeiras, docas, fábricas de produtos químicos e muito mais.
Proteção moderada	Os produtos Hikvision deste nível estão equipados para utilização em áreas com exigências moderadas de anti-corrosão. Os cenários de aplicação típicos incluem áreas costeiras a cerca de 2 quilómetros (1,24 milhas) de distância da costa, bem como áreas afectadas pela chuva ácida.
Nenhuma proteção específica	Os produtos Hikvision deste nível estão equipados para utilização em áreas onde não é necessária uma proteção anticorrosiva específica.

## ▪ Modelo disponível

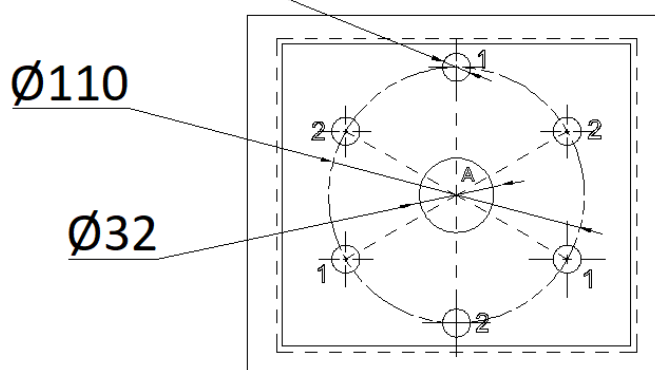
DS-2XV6A46G0-LIZHRSY(316L)(2,8-12)O-STD  
 DS-2XV6A46G0-LIZHRSY(316L)(4,8-120)O-STD  
 DS-2XV6A46G0-LIZHRSY(316L)(8-32 mm)O-STD  
 DS-2XV6A46G0-LIZHSY(316L)(8-32 mm)  
 DS-2XV6A46G0-LIZHSY(316L)(4,8-120)O-STD  
 DS-2XV6A46G0-LIZHSY(316L)(2,8-12 mm)O-STD

## ▪ Dimensão





6-Ø12 EQS



Hole position description:

Hole A: Threading hole, opening as required.

Hole 1 and hole 2: two groups of equipment installation holes. It is recommended to open all the holes and select the hole position for installation as required.

# See Far, Go Further



[www.hikvision.com](http://www.hikvision.com)  
[support@hikvision.com](mailto:support@hikvision.com)

