

**DS-2DE2C400IWG/W****Câmara de rede PT autónoma com IR WIFI fixa para exterior de 4**

- Imagens de alta qualidade com resolução de 4 MP
- Suporte para detecção de pessoas, detecção de veículos e rastreamento automático Lite
- EXIR 2.0, tecnologia avançada de infravermelhos com longa distância de IV
- Serviço em nuvem e aplicação Hik-Connect para gestão remota e visualização de dispositivos
- Microfone e altifalante incorporados para segurança áudio em tempo real
- Ranhura para cartão de memória incorporada, suporta cartões microSD/SDHC/SDXC, até 512 GB
- Resistente à água e ao pó (IP66)

## ▪ Especificação

<b>Câmara</b>	
Sensor de imagem	1/2,9" CMOS de varrimento progressivo
Máximo. Resolução	2560 × 1440
Min. Iluminação	Cor: 0,01 Lux @ (F1.6, AGC ON), P/B: 0,005 Lux @ (F1.6, AGC ON), 0 Lux com IR
<b>Lente</b>	
Distância focal	2.8 mm, 4 mm
FOV	2,8 mm, campo de visão horizontal de 91°, campo de visão vertical de 49°, campo de visão diagonal de 108° 4 mm, FOV horizontal 74°, FOV vertical 40°, FOV diagonal 87°
Abertura	F1.6
<b>Iluminador</b>	
Tipo de luz suplementar	IR
Suplemento Faixa de luz	Distância IR: até 30 m
Comprimento de onda IR	850 nm
<b>PTZ</b>	
Alcance do movimento (Pan)	0° a 345°
Alcance do movimento (inclinação)	0° a 80°
Velocidade da panela	Até 25°/s
Velocidade de inclinação	Até 20°/s
<b>Vídeo</b>	
Fluxo principal	50 Hz: 20 fps (2560 × 1440, 1920 × 1080, 1280 × 720) 60 Hz: 20 fps (2560 × 1440, 1920 × 1080, 1280 × 720)
Subfluxo	50 Hz: 25 fps (1280 × 720, 768 × 432, 512 × 288) 60 Hz: 30 fps (1280 × 720, 768 × 432, 512 × 288)
Compressão de vídeo	Fluxo principal: H.265/H.264, Subfluxo: H.265/H.264
Taxa de bits de vídeo	256 Kbps a 2 Mbps
Tipo H.264	Perfil de base, Perfil principal, Perfil elevado
Tipo H.265	Perfil principal
<b>Áudio</b>	
Compressão de áudio	G.711, AAC-LC
Taxa de bits de áudio	64 Kbps (G.711ulaw/G.711alaw), 16 a 64 Kbps (AAC-LC)
Taxa de amostragem de áudio	8 kHz, 16 kHz
Filtragem do ruído ambiente	Sim
<b>Rede</b>	
Protocolos	TCP/IP, ICMP, HTTP, HTTPS, FTP, DHCP, DNS, RTP, RTSP, RTCP, NTP, UPnP, IGMP, QoS, IPv4, IPv6, UDP, Bonjour, SSL/TLS
API	ONVIF, SDK
Segurança	Proteção por palavra-passe, encriptação HTTPS, registo de auditoria de segurança, autenticação básica e resumida para HTTP/HTTPS, TLS 1.1/1.2, WSSE para Open Network Video Interface
<b>Sem fios (Wi-Fi)</b>	
Modo de encriptação	WPA-PSK/WPA2-PSK
Protocolos Wi-Fi	IEEE802.11b, IEEE802.11g, IEEE802.11n

Gama de frequências	2.412 GHz a 2,472 GHz
Largura de banda do canal	20 MHz
Modulação	802.11b: CCK, QPSK, BPSK, 802.11g: OFDM , 802.11n: OFDM
Taxa de transferência	11b: até 54 Mbps,11g: até 54 Mbps,11n: até 150 Mbps
Alcance sem fios	Até 50 m (O desempenho varia de acordo com o ambiente real)
<b>Imagem</b>	
Definições de imagem	Saturação, brilho, contraste e nitidez ajustáveis pelo software do cliente
Gama dinâmica alargada (WDR)	WDR digital
<b>Interface</b>	
Interface Ethernet	1 porta Ethernet auto-adaptável RJ45 10 M/100 M
Microfone incorporado	1 microfone incorporado
Armazenamento a bordo	Ranhura para cartão de memória incorporada, suporta cartões microSD/microSDHC/microSDXC, até 512 GB
Altifalante incorporado	1 altifalante incorporado
<b>Evento</b>	
Evento básico	Detecção de movimento (suporte ao acionamento de alarme por tipo de alvo especificado (humano e veículo)), exceção
Ligação	Carregar para o cartão de memória, notificar o centro de vigilância, acionar a captura, aviso sonoro, rastreamento automático lite
<b>Geral</b>	
Potência	12 VCC ± 10%, 1 A, máx. 10 W, ficha de alimentação coaxial Ø2 mm, proteção contra polaridade inversa
Dimensão	163,9 mm × 185,8 mm × 131,9 mm (6,45" × 7,31" × 5,19")
Peso	Peso da câmara: 565 g (1,25 lb) Com peso da embalagem: 1020 g (2,25 lb.)
Material	Plástico
Condição de funcionamento	-30 °C a 50 °C (-22 °F a 122 °F). Humidade 95% ou menos (sem condensação)
Função geral	batimento cardíaco, espelho
<b>Aprovação</b>	
EMC	CE-EMC (EN 55032:2015, EN 61000-3-2:2019, EN 61000-3-3:2013 + A1:2019, EN 50130-4:2011 + A1:2014)
Segurança	CB (IEC 62368-1:2014 + A11), CE-LVD (EN 62368-1:2014/A11:2017)
Ambiente	CE-RoHS (2011/65/UE), WEEE (2012/19/UE)
Proteção	IP66 (IEC 60529-2013)

\*Nota: No modo de suspensão, a gravação é iniciada após o dispositivo ser ativado.

## ▪ Aplicação típica

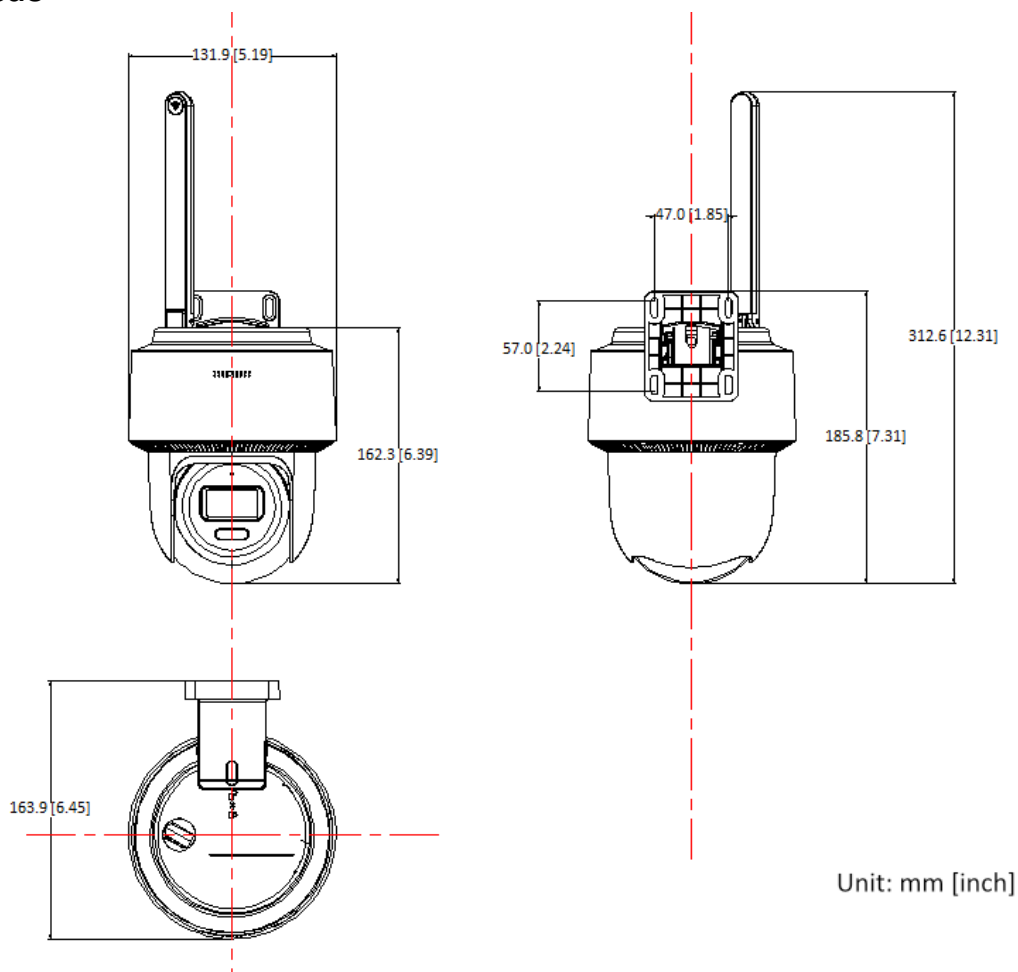
Os produtos Hikvision são classificados em três níveis de acordo com o seu desempenho anti-corrosão. Consulte a descrição que se segue para escolher a opção adequada ao seu ambiente de utilização.

Este modelo não dispõe de nenhuma proteção específica.

Nível	Descrição
Proteção de nível superior	Os produtos Hikvision deste nível estão equipados para utilização em áreas onde a proteção anticorrosiva profissional é obrigatória. Os cenários de aplicação típicos

	incluem linhas costeiras, docas, fábricas de produtos químicos e muito mais.
Proteção moderada	Os produtos Hikvision deste nível estão equipados para utilização em áreas com exigências moderadas de anti-corrosão. Os cenários de aplicação típicos incluem áreas costeiras a cerca de 2 quilómetros (1,24 milhas) de distância da costa, bem como áreas afectadas pela chuva ácida.
Nenhuma proteção específica	Os produtos Hikvision deste nível estão equipados para utilização em áreas onde não é necessária uma proteção anticorrosiva específica.

▪ **Dimensão**



# See Far, Go Further



[www.hikvision.com](http://www.hikvision.com)  
[support@hikvision.com](mailto:support@hikvision.com)

