

DS-2DE2C400IWG/W**Cámara de red PT autónoma WIFI IR fija de 4 MP para exterior**

- Imágenes de alta calidad con resolución de 4 MP
- Soporte para Detección Humana, Detección de Vehículos y Auto-tracking Lite
- EXIR 2.0, tecnología infrarroja avanzada con larga distancia IR
- Servicio en la nube Hik-Connect y app para gestión remota y visualización de dispositivos
- Micrófono y altavoz integrados para seguridad de audio en tiempo real
- Slot para tarjeta de memoria integrada, soporta tarjeta microSD/SDHC/SDXC, hasta 512 GB
- Resistente al agua y al polvo (IP66)

▪ Especificación

Cámara	
Sensor de Imagen	1/2.9" Escaneo Progresivo CMOS
Máx. Resolución	2560 × 1440
Mín. Iluminación	Color: 0.01 Lux @ (F1.6, AGC ON), B/N: 0.005 Lux @ (F1.6, AGC activado), 0 Lux con IR
Lente	
Longitud Focal	2.8 mm, 4 mm
FOV	2.8 mm, FOV horizontal 91°, FOV vertical 49°, FOV diagonal 108° 4 mm, FOV horizontal 74°, FOV vertical 40°, FOV diagonal 87°
Apertura	F1.6
Iluminador	
Tipo de luz suplementaria	IR
Rango de luz suplementaria	Distancia IR: hasta 30 m
Longitud de Onda IR	850 nm
PTZ	
Rango de Movimiento (Pan)	0° a 345°
Rango de Movimiento (Tilt)	0° a 80°
Velocidad de Pan	Hasta 25°/s
Velocidad de Inclinación	Hasta 20°/s
Vídeo	
Flujo Principal	50 Hz: 20 fps (2560 × 1440, 1920 × 1080, 1280 × 720) 60 Hz: 20 fps (2560 × 1440, 1920 × 1080, 1280 × 720)
Sub-Stream	50 Hz: 25 fps (1280 × 720, 768 × 432, 512 × 288) 60 Hz: 30 fps (1280 × 720, 768 × 432, 512 × 288)
Compresión de Vídeo	Flujo principal: H.265/H.264, Sub-flujo: H.265/H.264
Tasa de bits de vídeo	256 Kbps a 2 Mbps
Tipo H.264	Perfil base, Perfil principal, Perfil alto
Tipo H.265	Perfil principal
Audio	
Compresión de Audio	G.711, AAC-LC
Tasa de Bits de Audio	64 Kbps (G.711ulaw/G.711alaw), 16 a 64 Kbps (AAC-LC)
Tasa de Muestreo de Audio	8 kHz, 16 kHz
Filtrado de Ruido Ambiental	Sí
Red	
Protocolos	TCP/IP, ICMP, HTTP, HTTPS, FTP, DHCP, DNS, RTP, RTSP, RTCP, NTP, UPnP, IGMP, QoS, IPv4, IPv6, UDP, Bonjour, SSL/TLS
API	ONVIF, SDK
Seguridad	Protección por contraseña, cifrado HTTPS, registro de auditoría de seguridad, autenticación básica y digestión para HTTP/HTTPS, TLS 1.1/1.2, WSSE para la Interfaz de Video de Red Abierta
Inalámbrico (Wi-Fi)	
Modo de Cifrado	WPA-PSK/WPA2-PSK
Protocolos Wi-Fi	IEEE802.11b, IEEE802.11g, IEEE802.11n
Rango de Frecuencia	2.412 GHz a 2.472 GHz
Ancho de Banda del Canal	20 MHz

Modulación	802.11b: CCK, QPSK, BPSK, 802.11g: OFDM , 802.11n: OFDM
Tasa de Transferencia	11b: hasta 54 Mbps, 11g: hasta 54 Mbps, 11n: hasta 150 Mbps
Alcance Inalámbrico	Hasta 50 m (El rendimiento varía según el entorno real)
Imagen	
Configuración de Imagen	Saturación, brillo, contraste y nitidez ajustables por el software del cliente
Rango Dinámico Amplio (WDR)	WDR Digital
Interfaz	
Interfaz Ethernet	1 puerto Ethernet RJ45 10 M/100 M autoadaptativo
Micrófono Incorporado	1 micrófono integrado
Almacenamiento a bordo	Slot de tarjeta de memoria incorporado, soporta tarjeta microSD/microSDHC/microSDXC, hasta 512 GB
Altavoz integrado	1 altavoz integrado
Evento	
Evento básico	Detección de movimiento (soporta activación de alarmas por tipo de objetivo especificado (humano y vehículo)), excepción
Vinculación	Subir a la tarjeta de memoria, notificar al centro de vigilancia, activar captura, advertencia audible, seguimiento automático lite
General	
Potencia	12 VDC ± 10%, 1 A, máx. 10 W, enchufe de alimentación coaxial Ø2 mm, protección contra inversión de polaridad
Dimensión	163.9 mm × 185.8 mm × 131.9 mm (6.45" × 7.31" × 5.19")
Peso	Peso de la cámara: 565 g (1.25 lb.) Peso con paquete: 1020 g (2.25 lb.)
Material	Plástico
Condición de funcionamiento	-30 °C a 50 °C (-22 °F a 122 °F). Humedad 95% o menos (sin condensación)
Función General	latido, espejo
Aprobación	
EMC	CE-EMC (EN 55032:2015, EN 61000-3-2:2019, EN 61000-3-3:2013 + A1: 2019, EN 50130-4:2011 + A1: 2014)
Seguridad	CB (IEC 62368-1: 2014 + A11), CE-LVD (EN 62368-1: 2014/A11: 2017)
Entorno	CE-RoHS (2011/65/EU), WEEE (2012/19/EU)
Protección	IP66 (IEC 60529-2013)

*Nota: En modo de suspensión, la grabación comienza después de que se despierta el dispositivo.

▪ Aplicación Típica

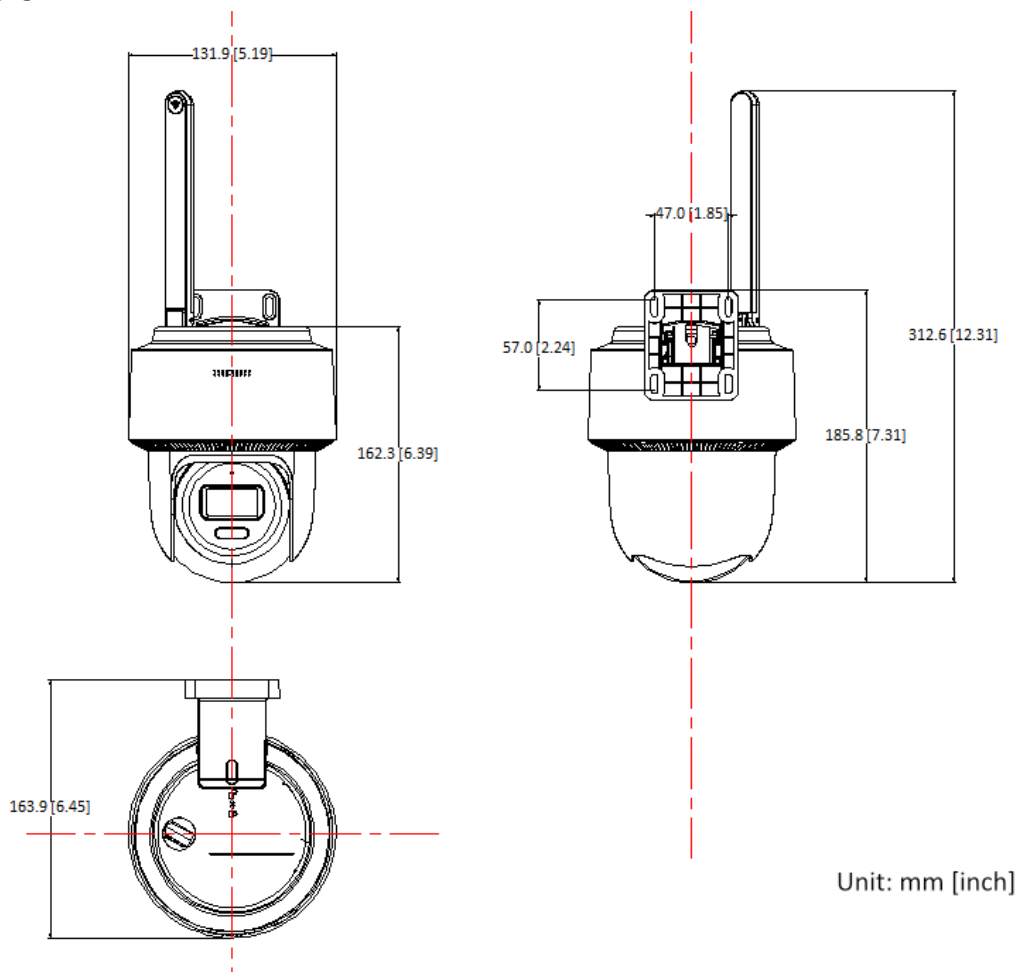
Los productos de Hikvision se clasifican en tres niveles según su rendimiento anticorrosión. Consulta la siguiente descripción para elegir según tu entorno de uso.

Este modelo NO TIENE PROTECCIÓN ESPECÍFICA.

Nivel	Descripción
Protección de nivel superior	Los productos de Hikvision en este nivel están equipados para su uso en áreas donde la protección anticorrosión profesional es imprescindible. Los escenarios de aplicación típicos incluyen costas, muelles, plantas químicas y más.
Protección moderada	Los productos de Hikvision en este nivel están equipados

	<p>para su uso en áreas con demandas moderadas de protección anticorrosión. Los escenarios de aplicación típicos incluyen áreas costeras a unos 2 kilómetros (1.24 millas) de las costas, así como áreas afectadas por la lluvia ácida.</p>
<p>Sin protección específica</p>	<p>Los productos de Hikvision en este nivel están equipados para su uso en áreas donde no se necesita protección anticorrosión específica.</p>

▪ **Dimensión**



See Far, Go Further



www.hikvision.com
support@hikvision.com

