

DS-D5B65RB/EL**Ecrã interativo 4K de 65 polegadas**

- Ecrã UHD 4K com resolução de 3840 × 2160.
- Design antirreflexo e anti-bloqueio para garantir uma interação suave.
- Sistemas duplos de Android e Windows (opcional com OPS de 195×30×180 mm): económico e fácil de utilizar, recomenda-se que o software de videoconferência seja executado no sistema Windows.
- Resposta rápida, controlos tácteis de, no máximo, 40 pontos e experiência de escrita suave.
- Design frontal com vários botões para uma utilização cómoda na sala de aula.

▪ Especificação

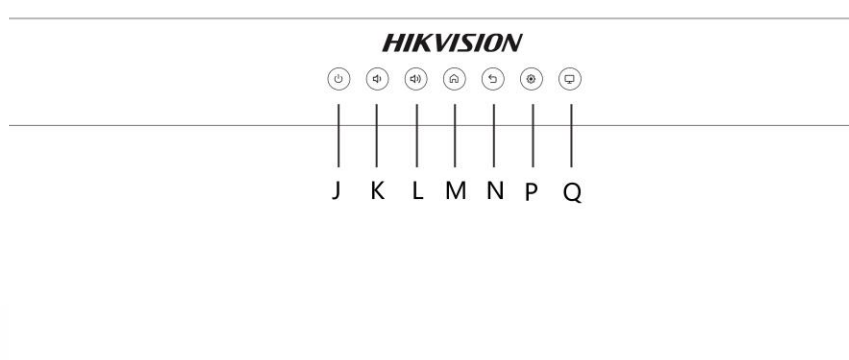
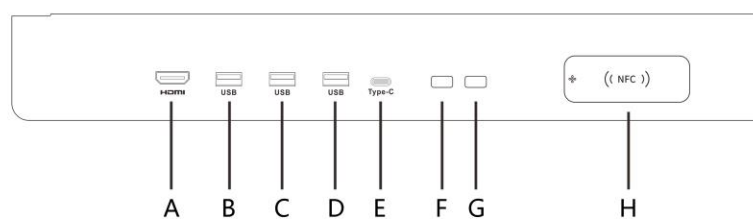
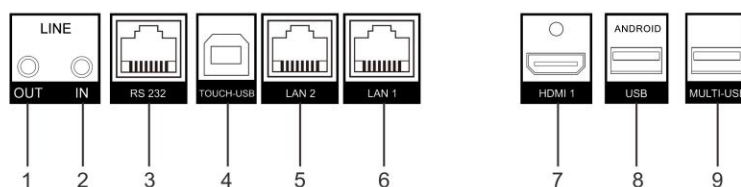
Modelo do produto	
Modelo do produto	DS-D5B65RB/EL
Ecrã	
Tamanho do ecrã	65 polegadas
Luz de fundo	DLED
Passo do pixel	0,124 (H) × 0,372 (V) mm
Resolução	3840 × 2160 @60 Hz
Brilho	400 cd/m ² (típico)
Profundidade da cor	10 bits (8 bits + FRC)
Cor do ecrã	1.07G
Tempo de resposta	5ms
Tipo de painel	VA
Relação de contraste	5000:1 (Estático) 30,000:1 (Dinâmico)
Gama de cores	72% NTSC (CIE1931) (Tip.)
Taxa de atualização	60 Hz
Ângulo de visão	178°(H)/178°(V)
Relação de aspeto	16:9
Névoa de superfície	25% Haze
Área de visualização	1428,48 mm × 803,52 mm
Duração do trabalho	7 × 16H
Dureza da superfície	9H (Lápis) 7 (Mohs)
Vidro de superfície	Vidro antirreflexo de 3,2 mm
Transmitância	88% ± 3
Tempo de vida	50.000 horas
Tato	
Tipo	Ecrã tátil de infravermelhos
Ponto de contacto	Multi-toque de 40 pontos
Tempo de resposta ao toque	< 5 ms
Objeto de toque mínimo	≥ 2 mm (≥ 90% da área de contacto)
Precisão de toque	± 1 mm (≥ 90% da área de contacto)
Resolução tátil	32767 × 32767
Sistema incorporado	
Sistema operativo	Android 13.0
Memória	8 GB
Armazenamento incorporado	64 GB
CPU	Cortex-A55 × 4 (1,92 GHz)
Versão HDCP	Suporte 1.4/2.2/2.3
GPU	Mali-G52 MP2 (2EE)
Função interna	
Altifalante	2 × 20 W incorporado
Frequência do altifalante	200-20Khz
Bluetooth	O módulo BLE (Bluetooth Low Energy) incorporado suporta Bluetooth 5.2

NFC	Suporte para leitor de cartões
Sensor de luz	Sim
Interface	
Entrada de vídeo e áudio	Entrada HDMI (HDMI 2.0) × 2, Entrada de áudio × 1
Saída de vídeo e áudio	Saída de áudio × 1
Interface de controlo	TOUCH-USB 2.0 × 1, RS232 × 1
Interface de rede	LAN (100 Mbps) × 2 AP e estação Wi-Fi , 2,4 GHz/5 GHz AP Wi-Fi : IEEE 802.11 a/b/g/n/ac 2 × 2 MIMO (2,4 GHz e 5 GHz) protocolos de autenticação WEP, WPA, WPA2, PSK e 802.1X EAP Estação Wi-Fi : IEEE 802.11 a/b/g/n/ac/ax 1 × 1 MIMO (2,4 GHz e 5 GHz) protocolos de autenticação WEP, WPA, WPA2, PSK e 802.1X EAP
Interface de transmissão de dados	USB 3.0 × 3, USB 2.0 × 2, Tipo C × 1 (Tipo C suporta USB 2.0)
Potência	
Fonte de alimentação	100 a 240 VAC, 50/60 Hz
Consumo em espera	≤ 0.5 W
Máximo. Consumo	184 W
Consumo médio	153 W
Ambiente de trabalho	
Temperatura de funcionamento	0 °C a 40 °C (32 °F a 104°F)
Humidade de funcionamento	10%~90% HR
Geral	
Dimensões do produto	1491,88 mm × 899,10 mm × 82,3 mm
Dimensões da embalagem (L × A × P)	1662 mm × 1062 mm × 223 mm
VESA	600 mm × 400 mm (4 × M8-25 mm)
Peso líquido	31,2 kg
Peso bruto	45,6 kg
Acessórios	Suporte de montagem na parede, gancho, manual do utilizador, stylus × 2, lista de embalagem, cabo de alimentação de 1,5 m (norma europeia), controlo remoto

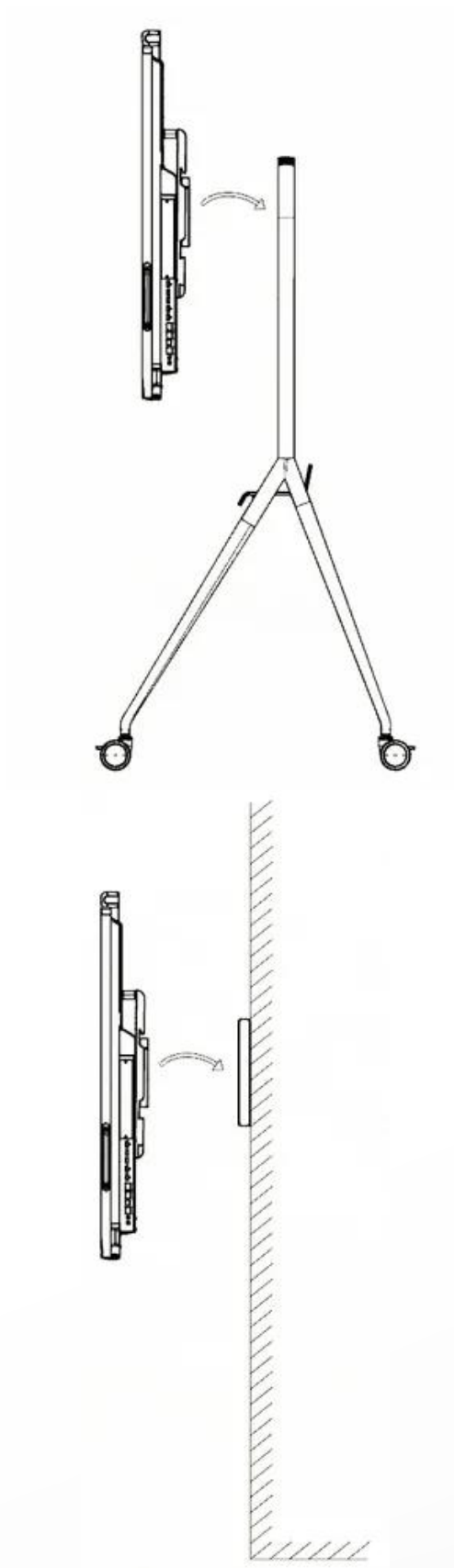
▪ Interface física

Interface	Descrição	Interface	Descrição
1. saída de linha	Interface de saída de áudio	E.Tipo C	Interface tipo C
2.Line IN	Interface de entrada de áudio	F.	Sensor de luz
3. RS 232	Interface da porta de série	G.	Unidade de controlo à distância
4.TOUCH-USB	Interface tátil periférica	H.	Área NFC
5.LAN 2	Interface LAN 2	J.	Chave de alimentação
6.LAN 1	Interface LAN 1	K.	Volume -
7.HDMI IN 1	Interface de entrada HDMI 1	L.	Volume +
8.ANDROID USB	Interface USB Android	M.	Menu do anfitrião Android

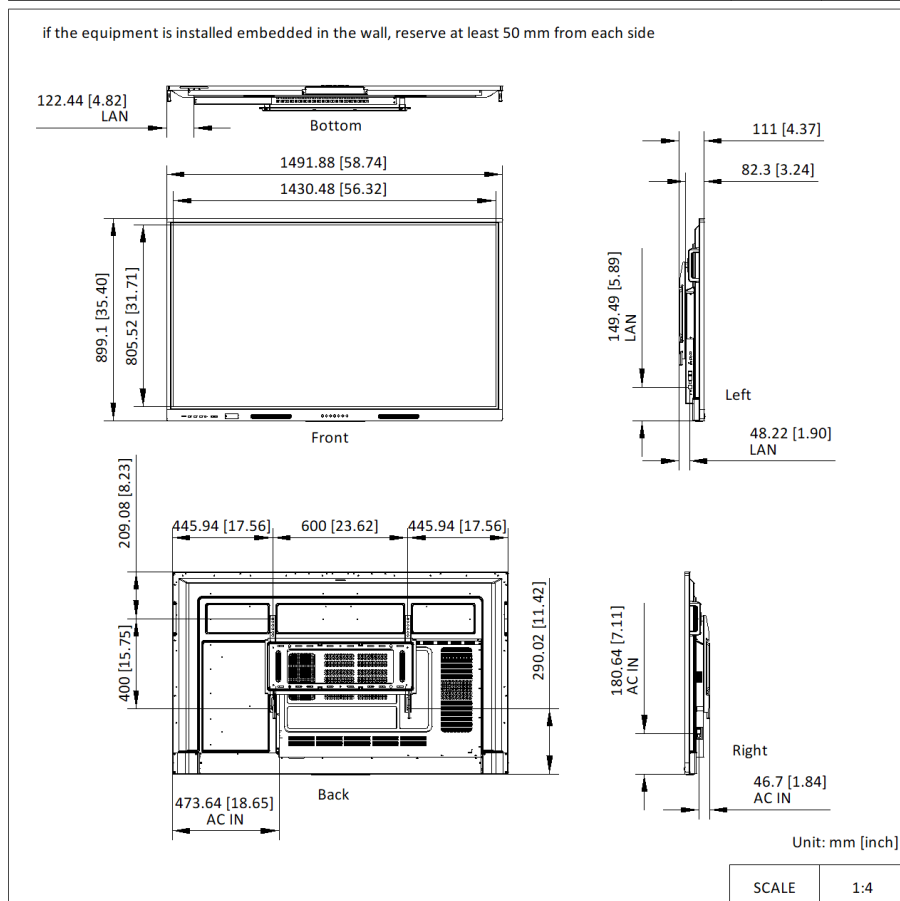
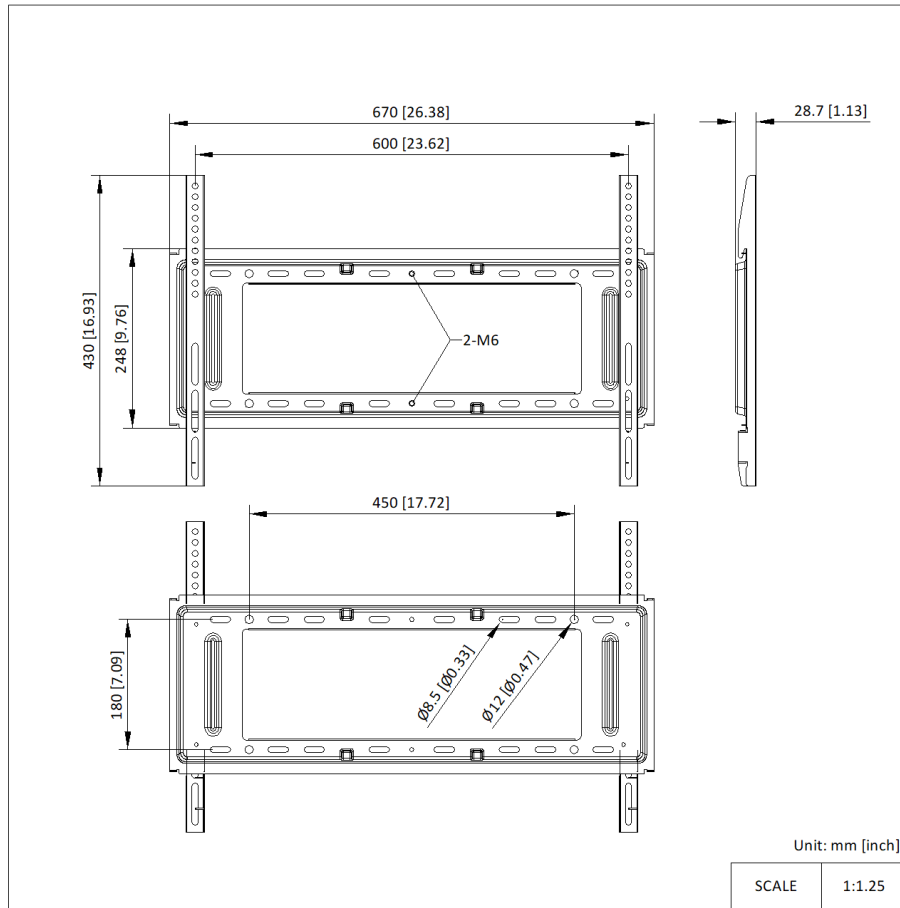
9.MULTI-USB	Interface USB multi-funcional	N.	Regresso
A. HDMI	Interface de entrada HDMI	P.	Menu de controlo
B.USB	Interface USB multi-funcional	Q.	Encerramento do PC
C.USB	Interface USB multi-funcional		
D.USB	Interface USB multi-funcional		



▪ **Instalação**



▪ Dimensão



▪ **Opcional**

DS-D5AC13T5-8S2	DS-D5AC13T7-16S5	DS-D5ABKE2-A50	DS-D5ABKE1-A50	DS-D5ABKY3-SL
				
DS-D5AC12T5-8S2	DS-D5AC12T7-16S5	DS-D5ABKY2-S	DS-D5SC3B-B	DS-D5SC3B-W
				

See Far, Go Further



www.hikvision.com
support@hikvision.com

