

IDS-2CD8A46G0/SC-XZY**Cámara Bullet DeepinView de autolimpieza de 4 MP****DeepinView**^{series}

Hikvision se ha dedicado a desarrollar productos de seguridad desde su creación.

Hikvision siempre sigue el principio de seguridad por diseño y ha adoptado muchos métodos de tecnologías de seguridad en nuestro ciclo de desarrollo de productos, incluyendo seguridad en terminales, seguridad de datos, seguridad de aplicaciones, seguridad de red y protección de la privacidad. Mientras tanto, las tecnologías de seguridad utilizadas por Hikvision cumplen con todas las leyes locales aplicables y regulaciones de seguridad. Estas medidas de seguridad podrían mejorar la capacidad de protección cibernética del producto y proteger tus dispositivos así como tus datos de ataques cibernéticos maliciosos.

- Imágenes de alta calidad con resolución de 4 MP
- Excelente rendimiento en condiciones de poca luz gracias a la tecnología Darkfighter
- Tecnología de compresión H.265+ eficiente para ahorrar ancho de banda y almacenamiento
- Dos años sin mantenimiento con el depósito de agua incorporado de 2 L de gran capacidad para limpiar la ventana de la cámara una vez a la semana después de llenar el depósito de agua
- Protección solar tipo anillo para bloquear la luz externa que entra en el campo de visión del objetivo y reducir la adhesión de polvo
- Calefactor incorporado para asegurar una imagen clara bajo clima de lluvia o nieve y mejorar la capacidad de descontaminación del cristal de la lente
- Resistente al agua y al polvo (IP67) y protección anticorrosión (NEMA 4X)
- Luz blanca y de infrarrojos suplementaria

▪ Función

Captura de rostros

Con algoritmos de aprendizaje profundo integrados, la cámara es capaz de dar la mejor toma de un rostro objetivo a través de la detección, captura, clasificación y selección. La cámara utiliza la función de exposición facial para ajustar dinámicamente la exposición del área facial de las capturas y asegura una alta calidad de imagen facial.

Protección perimetral

Con algoritmos de detección y clasificación de objetivos basados en aprendizaje profundo integrados, la cámara lleva a cabo la tarea de protección perimetral, monitoreando las acciones de cruce de línea, intrusión, entrada a la región y salida de la región. Los algoritmos filtran en gran medida las alarmas erróneas causadas por la interferencia de hojas, luces, animales, banderas, etc.

Detección de múltiples objetivos

Con algoritmos de aprendizaje profundo integrados, la cámara detecta y captura la cara, el cuerpo humano y los vehículos en la región especificada.

Detección de eventos en túneles

Con algoritmos basados en aprendizaje profundo integrados, la cámara soporta detección de objetos caídos, detección de peatones, detección de estacionamiento, detección de congestión y detección de construcción.

Detección de tráfico rodado y vehículos

Con algoritmos integrados de captura y reconocimiento de matrículas basados en aprendizaje profundo, la cámara puede lograr sola la captura y reconocimiento de matrículas. El algoritmo disfruta de una alta precisión de reconocimiento de matrículas comunes y matrículas de estructura compleja, lo que es un gran avance en comparación con los algoritmos tradicionales. La lista negra y la lista blanca están disponibles para la categorización de matrículas y el disparo de alarmas separadas.

▪ Especificación

Cámara	
Sensor de Imagen	1/1.8" Escaneo Progresivo CMOS
Máx. Resolución	2560 × 1440
Mín. Iluminación	2.8 a 12 mm: Color: 0.0005 Lux @ (F1.2, AGC ON), 0 Lux con luz; 8 a 32 mm: Color: 0.002 Lux @ (F1.7, AGC ON), 0 Lux con luz
Tiempo de obturación	1 s a 1/100,000 s
Día y Noche	Módulo de vidrio azul (menos fenómeno fantasma)
Lente	
Longitud focal y FOV	2.8 a 12 mm, FOV horizontal 89.1° a 36.3°, FOV vertical 48.3° a 20.7°, FOV diagonal 106.1° a 41.9°; 8 a 32 mm, FOV horizontal 40.3° a 14.5°, FOV vertical 22.1° a 8.2°, FOV diagonal 46.9° a 16.5°;
Enfoque	Automático, Semi-automático, Manual
Tipo de Iris	Iris DC
Apertura	2.8 a 12 mm: F1.47; 8 a 32 mm: F1.7
Iluminador	
Tipo de Luz Suplementaria	IR, Luz Blanca
Rango de Luz Suplementaria	IR: 2.8 a 12 mm: Monitoreo: 60 m; 8 a 32 mm: Monitoreo: 100 m; Luz Blanca: 2.8 a 12 mm: Monitoreo: 40 m; 8 a 32 mm: Monitoreo: 60 m
Suplemento Inteligente Light	Sí
Longitud de Onda IR	850 nm
Vídeo	
Flujo Principal	50 Hz: 50 fps (2560 × 1440, 1920 × 1080, 1280 × 720) 60 Hz: 60 fps (2560 × 1440, 1920 × 1080, 1280 × 720)
Sub-Flujo	50 Hz: 25 fps (704 × 576, 640 × 480) 60 Hz: 30 fps (704 × 480, 640 × 480)
Tercer Flujo	50 Hz: 25 fps (1920 × 1080, 1280 × 720, 704 × 576, 640 × 480) 60 Hz: 30 fps (1920 × 1080, 1280 × 720, 704 × 480, 640 × 480)
Fourth Stream	50 Hz: 25 fps (704 × 576, 640 × 480) 60 Hz: 30 fps (704 × 480, 640 × 480)
Fifth Stream	50 Hz: 25 fps (704 × 576, 640 × 480) 60 Hz: 30 fps (704 × 480, 640 × 480)
Compresión de Vídeo	Flujo principal: H.265+/H.265/H.264+/H.264, Flujo secundario: H.265/H.264/MJPEG, Tercer flujo: H.265/H.264, Cuarto flujo: H.265/H.264/MJPEG, Quinto flujo: H.265/H.264/MJPEG
Tasa de bits de vídeo	32 Kbps a 8 Mbps
Tipo H.264	Perfil Base, Perfil Principal, Perfil Alto
Tipo H.265	Perfil Principal
Control de Tasa de Bits	CBR, VBR
Codificación de Vídeo Escalable (SVC)	Codificación H.264 y H.265
Recorte Objetivo	Sí

Región de Interés (ROI)	4 regiones fijas para cada flujo
Red	
Protocolos	TCP/IP, ICMP, HTTP, HTTPS, FTP, SFTP, DHCP, DNS, DDNS, SRTP, RTP, RTSP, RTCP, PPPoE, NTP, UPnP, SMTP, SNMP, IGMP, 802.1X, QoS, IPv4/IPv6, UDP, Bonjour, SSL/TLS, ARP, WebSocket, WebSockets
Vista en vivo simultánea	Hasta 20 canales
API	Interfaz de Video de Red Abierta (Perfil S, Perfil G, Perfil T), ISAPI, SDK, ISUP
Usuario/Host	Hasta 32 usuarios 3 niveles de usuario: administrador, operador y usuario
Seguridad	Protección por contraseña, contraseña complicada, cifrado HTTPS, autenticación 802.1X (EAP-TLS, EAP-LEAP, EAP-MD5), marca de agua, filtro de direcciones IP, autenticación básica y de resumen para HTTP/HTTPS, autenticación WSSE y de resumen para Interfaz de Video de Red Abierta, RTP/RTSP SOBRE HTTPS, Configuración de Tiempo de Espera de Control, Registro de Auditoría de Seguridad, TLS 1.2, TLS 1.3
Almacenamiento en red	NAS (NFS, SMB/CIFS), Reabastecimiento automático de red (ANR), Junto con la tarjeta de memoria de alta gama de Hikvision, se admiten el cifrado de la tarjeta de memoria y la detección de salud.
Cliente	iVMS-4200, Hik-Connect
Navegador Web	Vista en vivo sin complemento: Chrome 57.0+, Firefox 52.0+, Edge 89+, Servicio local: Chrome 57.0+, Firefox 52.0+, Edge 89+
Imagen	
Interruptor de Parámetros de Imagen	Sí
Configuraciones de Imagen	Saturación, brillo, contraste, nitidez, AGC, balance de blancos, ajustable por software del cliente o navegador web
Interruptor de Día/Noche	Día, Noche, Automático, Programación, Activación de Alarma
Rango Dinámico Amplio (WDR)	140 dB
Mejora de imagen	BLC, HLC, 3D DNR, Corrección de Distorsión, Desempañar
Máscara de Privacidad	8 máscaras de privacidad poligonales programables
Superposición de Imagen	La imagen del LOGO se puede superponer en el video con formato bmp de 128 x 128 24 bits.
Estabilización de imágenes	EIS
Interfaz	
Interfaz Ethernet	1 puerto Ethernet RJ45 10 M/100 M autoadaptativo
Almacenamiento en la placa	Slot de tarjeta de memoria incorporado, soporta tarjeta microSD/microSDHC/microSDXC, hasta 1 TB
Audio	1 entrada (línea en), conector de 3.5 mm, amplitud máxima de entrada: 3.3 Vpp, impedancia de entrada: 4.7 K Ω , tipo de interfaz: no equilibrio, 1 salida (salida de línea), conector de 3.5 mm, amplitud máxima de salida: 3.3 Vpp, impedancia de salida: 100 Ω , tipo de interfaz: no equilibrada
Alarma	2 entradas, 2 salidas (máx. 24 VDC/24 VAC, 1 A)
Tecla de reinicio	Sí
RS-485	1 RS-485 (Half duplex, HIKVISION, Pelco-P, Pelco-D, auto-adaptativo)
Salida de alimentación	12 VDC, máx. 100 mA

Evento	
Evento básico	Detección de movimiento, alarma de manipulación de vídeo, diagnóstico de calidad de vídeo, excepción (red desconectada, conflicto de dirección IP, inicio de sesión ilegal, reinicio anormal, HDD lleno, error de HDD)
Evento inteligente	detección de cambio de escena, detección de excepción de audio, detección de desenfoque
Vinculación	Sube a FTP/NAS/tarjeta de memoria, notifica al centro de vigilancia, envía un correo electrónico, activa la salida de alarma, activa la grabación, activa la captura, advertencia audible
Función de Aprendizaje Profundo	
Detección de múltiples tipos de objetivos	Soporta la detección y captura simultánea del cuerpo humano, cara y vehículo, Obtiene 7 características faciales, Obtiene 13 características del cuerpo humano, Obtiene 2 características del vehículo
Captura de Cara	Detecta hasta 120 caras simultáneamente, captura hasta 40 imágenes de caras por fotograma simultáneamente y sube hasta 10 imágenes de caras por segundo, Soporta movimiento hacia la izquierda y hacia la derecha de -60° a 60°, inclinación hacia arriba y hacia abajo de -30° a 30°, Sube imágenes de cara con fondo e imágenes de cara en primer plano
Protección perimetral	Cruce de línea, intrusión, entrada a la región, salida de la región Soporta la activación de alarmas por tipos de objetivo especificados (humano y vehículo)
Metadatos	Detección de intrusiones, detección de cruce de línea, detección de entrada a la región, detección de salida de la región, captura de rostro, detección de múltiples tipos de objetivos
Detección de tráfico y vehículos	Lista de bloqueos y lista de permisos: hasta 10,000 registros Soporta reconocimiento de matrículas de motocicletas (sólo en escenario de control) Soporta la detección de atributos del vehículo, incluyendo tipo de vehículo, color, marca, etc. (Se recomienda el modo de calle de la ciudad.) Tasa de reconocimiento de matrículas $\geq 98\%$
Detección de Eventos de Túnel	Detección de objetos caídos, detección de peatones, detección de estacionamiento, detección de congestión, detección de construcción
General	
Potencia	12 VDC \pm 20%, 1.55 A, máx. 18.6 W, bloque de terminales de tres núcleos, PoE: IEEE 802.3at, Tipo 2, Clase 4, 42.5 V a 57 V, 0.53 A a 0.39 A, máx. 22.5 W
Material	Aluminio y plástico
Dimensión	337.3 mm \times 193.2 mm \times 261.5 mm (13.28" \times 7.61" \times 10.29")
Dimensión del paquete	350 mm \times 270 mm \times 355 mm (13.78" \times 10.63" \times 13.98")
Peso	Aproximadamente 3080 g (6.80 lb.)
Peso con paquete	Aproximadamente 4780 g (10.54 lb.)
Condiciones de almacenamiento	-30 °C a 60 °C (-22 °F a 140 °F). Humedad 95% o menos (sin condensación)
Condiciones de inicio y operación	-30 °C a 60 °C (-22 °F a 140 °F). Humedad 95% o menos (sin condensación)

Idioma	33 idiomas: Inglés, ruso, estonio, búlgaro, húngaro, griego, alemán, italiano, checo, eslovaco, francés, polaco, neerlandés, portugués, español, rumano, danés, sueco, noruego, finlandés, croata, esloveno, serbio, turco, coreano, chino tradicional, tailandés, vietnamita, japonés, letón, lituano, portugués (Brasil), ucraniano
Función General	Latido, anti-banding, reinicio con una tecla, espejo, protección por contraseña
Desempañar	Sí
Aprobación	
EMC	CE-EMC: EN 55032:2015+A11:2020+A1:2020, EN 50130-4:2011+A1:2014, EN IEC 61000-3-2:2019+A1:2021, EN 61000-3-3:2013+A1:2019+A2:2021, RCM: AS/NZS CISPR 32: 2015, IC: ICES-003: Edición 7, KC: KN32: 2015, KN35: 2015
Seguridad	CB: IEC 62368-1:2014+A11, CE-LVD: EN 62368-1:2014/A11: 2017, LOA: IEC/EN 60950-1
Entorno	CE-RoHS: 2011/65/UE, WEEE: 2012/19/UE, Reach: Reglamento (CE) No 1907/2006
Protección	IP67: IEC 60529-2013
Protección contra la corrosión	-Y: NEMA 4X (NEMA 250-2018)
Otro	SIN PVC

▪ Aplicación Típica

Los productos de Hikvision se clasifican en tres niveles según su rendimiento anticorrosión. Consulta la siguiente descripción para elegir según tu entorno de uso.

Este modelo tiene PROTECCIÓN MODERADA.

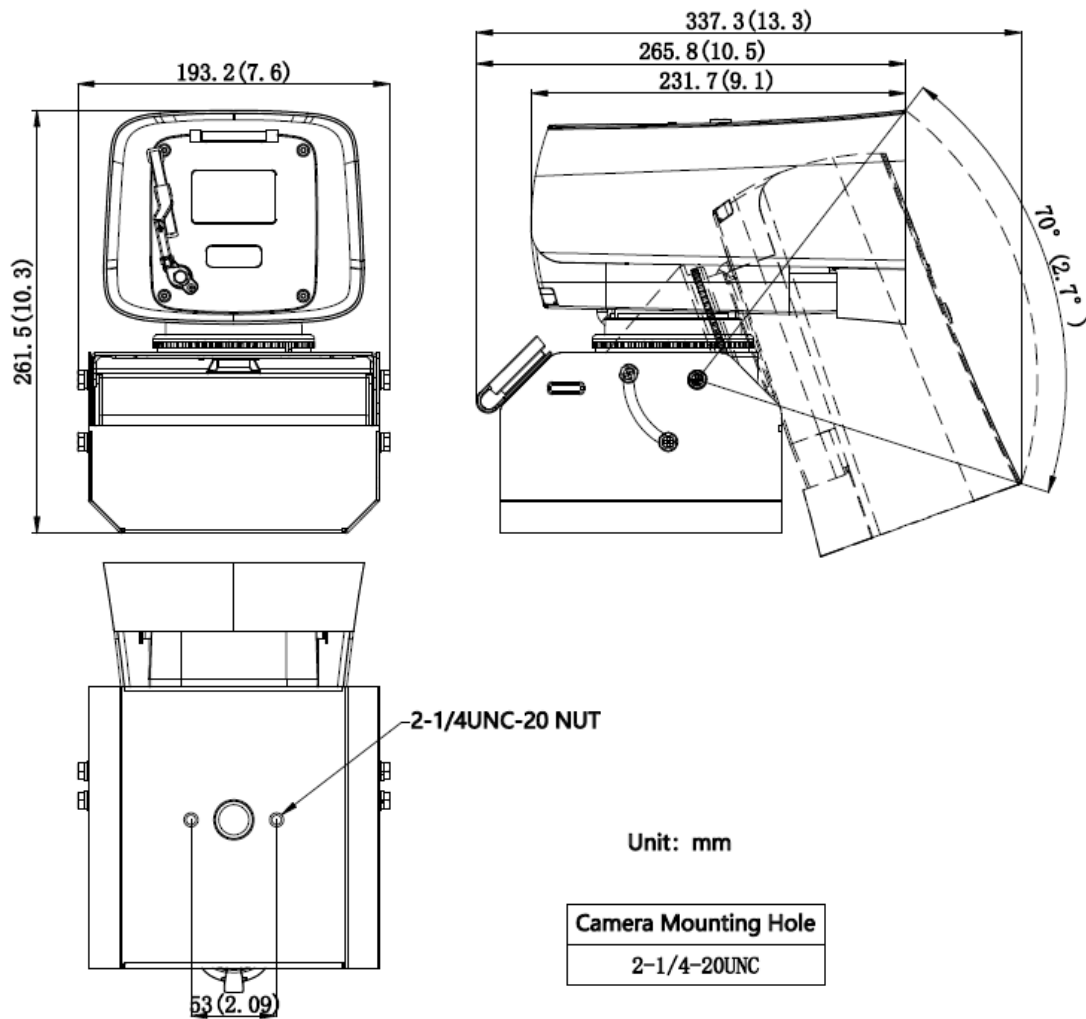
Nivel	Descripción
Protección de nivel superior	Los productos de Hikvision en este nivel están equipados para su uso en áreas donde la protección anticorrosión profesional es imprescindible. Los escenarios de aplicación típicos incluyen costas, muelles, plantas químicas y más.
Protección moderada	Los productos de Hikvision en este nivel están equipados para su uso en áreas con demandas moderadas de protección anticorrosión. Los escenarios de aplicación típicos incluyen áreas costeras a unos 2 kilómetros (1.24 millas) de las costas, así como áreas afectadas por la lluvia ácida.
Sin protección específica	Los productos de Hikvision en este nivel están equipados para su uso en áreas donde no se necesita protección anticorrosión específica.

▪ Modelo Disponible

iDS-2CD8A46G0/SC-XZY(2.8-12mm)

iDS-2CD8A46G0/SC-XZY(8-32mm)

▪ **Dimensión**



▪ **Accesorio**

▪ **Opcional**



See Far, Go Further



www.hikvision.com
support@hikvision.com

