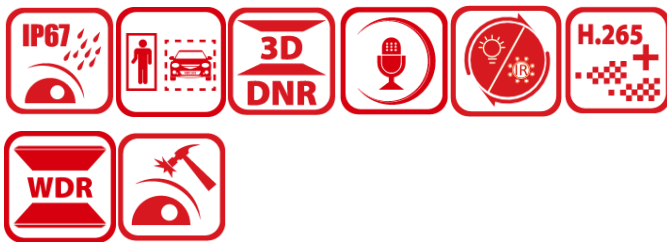


DS-2CD3161G2-LIUF

Câmera de rede dome fixa Smart Hybrid Light Motion 2.0 de 6 MP



A Hikvision tem se dedicado a desenvolver produtos com segurança desde sua fundação. A Hikvision sempre segue o princípio de segurança por design e adotou muitos métodos de tecnologias de segurança em nosso ciclo de vida de desenvolvimento de produtos, incluindo segurança de terminais, segurança de dados, segurança de aplicativos, segurança de rede e proteção de privacidade. Enquanto isso, as tecnologias de segurança usadas pela Hikvision estão todas em conformidade com as leis e os regulamentos de segurança locais aplicáveis. Essas medidas de segurança podem reforçar a capacidade de defesa cibernética do produto e proteger seus dispositivos, bem como seus dados, contra ataques cibernéticos maliciosos.

- Imagens de alta qualidade com resolução de 6 MP
- Suporte à detecção de pessoas e veículos
- Luz híbrida inteligente: tecnologia avançada com longo alcance
- Tecnologia de compressão H.265+ eficiente
- Imagens nítidas mesmo com forte contraluz, graças à tecnologia WDR de 120 dB
- A tecnologia 3D DNR proporciona imagens limpas e nítidas
- Microfone embutido para segurança de áudio em tempo real
- Suporte para armazenamento integrado de até 512 GB (slot para cartão SD)
- Resistente à água e ao pó (IP67) e à prova de vandalismo (IK08)

▪ Especificação

Câmera	
Sensor de imagem	CMOS de varredura progressiva de 1/2,4 pol.
Máximo. Resolução	3200 × 1800
Tempo do obturador	1/3 s a 1/100.000 s
Mínimo. Iluminação	Cor: 0,005 Lux @ (F1,6, AGC LIGADO),P/B: 0 Lux com IR
Dia e noite	Filtro de corte IR
Ajuste de ângulo	Panorâmica: 0° a 355°, inclinação: 0° a 75°, rotação: 0° a 355°
Lentes	
Tipo de lente	Lente focal fixa, 2,8 e 4 mm opcional
Distância focal e FOV	2,8 mm, campo de visão horizontal de 105°, campo de visão vertical de 55°, campo de visão diagonal de 127° 4 mm, campo de visão horizontal de 78°, campo de visão vertical de 38°, campo de visão diagonal de 96°
Montagem da lente	M12
Tipo de íris	Fixo
Abertura	F1.6
DORI	
DORI	2,8 mm, Profundidade: 76 m, Abertura: 30 m, Raio: 15 m, Índice: 7 m 4 mm, D: 115 m, O: 45 m, R: 23 m, I: 11 m
Iluminador	
Tipo de luz suplementar	IR, luz branca
Faixa de luz suplementar	Até 30 m
Luz de suplemento inteligente	Sim
Comprimento de onda IR	850 nm
Vídeo	
Fluxo principal	50 Hz: 20 fps (3200 × 1800, 2688 × 1520, 1920 × 1080, 1280 × 720) 60 Hz: 20 fps (3200 × 1800, 2688 × 1520, 1920 × 1080, 1280 × 720)
Subfluxo	50 Hz: 20 fps (1280 × 720, 640 × 480, 640 × 360) 60 Hz: 20 fps (1280 × 720, 640 × 480, 640 × 360)
Terceiro fluxo	50 Hz: 1 fps (640 × 360) 60 Hz: 1 fps (640 × 360)
Compressão de vídeo	Fluxo principal: H.265+/H.265/H.264+/H.264, Sub-stream: H.265/H.264/MJPEG, Terceiro fluxo: H.265/H.264
Taxa de bits de vídeo	32 Kbps a 16 Mbps
Tipo H.264	Perfil de linha de base, perfil principal, perfil alto
Tipo H.265	Perfil principal
Controle de taxa de bits	CBR,VBR
Região de interesse (ROI)	1 região fixa para fluxo principal e subfluxo
Áudio	
Tipo de áudio	Som mono
Filtragem de ruído ambiental	Sim
Taxa de amostragem de áudio	8 kHz/16 kHz
Compressão de áudio	G.711/G.722.1/G.726/MP2L2/PCM/AAC-LC

Taxa de bits de áudio	64 Kbps (G.711ulaw/G.711alaw)/16 Kbps (G.722.1)/16 Kbps (G.726)/32 a 160 Kbps (MP2L2)/16 a 64 Kbps (AAC-LC)
Rede	
Segurança	Proteção por senha, senha complexa, criptografia HTTPS, autenticação 802.1X (EAP-MD5), marca d'água, autenticação básica e digest para HTTP/HTTPS, WSSE e autenticação digest para Open Network Video Interface, RTP/RTSP sobre HTTPS, registro de auditoria de segurança, TLS 1.2, TLS 1.3, autenticação de host (endereço MAC)
Exibição ao vivo simultânea	Até 6 canais
API	Interface de vídeo em rede aberta (Perfil S, Perfil T, Perfil G), ISAPI, SDK
Protocolos	TCP/IP, ICMP, DHCP, DNS, HTTP, RTP, RTSP, RTCP, NTP, IGMP, IPv6, UDP, QoS, FTP, SMTP, HTTPS, DDNS, UPnP, 802.1X
Usuário / Host	Até 32 usuários 3 níveis de usuário: administrador, operador e usuário
Cliente	iVMS-4200, Hik-Connect
Navegador da Web	Exibição ao vivo exigida por plug-in: IE 10, IE 11, Serviço local: Chrome 57.0+, Firefox 52.0+, Edge 89+
Imagem	
Amplio alcance dinâmico (WDR)	120 dB
SNR	≥ 52 dB
Interruptor dia/noite	Dia, Noite, Automático, Horário
Aprimoramento de imagem	BLC, HLC, 3D DNR
Configurações de imagem	Modo de rotação, saturação, brilho, contraste, nitidez, ganho, balanço de branco, ajustável pelo software cliente ou pelo navegador da Web
Máscara de privacidade	4 máscaras de privacidade de polígonos programáveis
Interface	
Interface Ethernet	1 RJ45 10 M/100 M porta Ethernet auto-adaptativa
Armazenamento a bordo	Slot para cartão de memória integrado, compatível com cartão microSD/microSDHC/microSDXC, até 512 GB
Microfone embutido	Sim, 1 microfone embutido
Chave de redefinição	Sim
Evento	
Evento básico	Detecção de movimento (suporte ao acionamento de alarme por tipos de alvos específicos (humanos e veículos)), alarme de violação de vídeo, exceção
Evento inteligente	Detecção de cruzamento de linha, detecção de intrusão
Ligação	Fazer upload para FTP/cartão de memória, notificar a central de vigilância, enviar e-mail, acionar a gravação, acionar a captura
Geral	
Alimentação	12 VCC ± 25%, 0,5 A, máx. 6 W, conector coaxial de alimentação de Ø 5,5 mm, proteção contra polaridade invertida, PoE: IEEE 802.3af, Classe 3, máx. 7,5 W
Material	Base: liga de alumínio, tampa: plástico
Dimensão	Ø121,5 mm × 97,6 mm (Ø4,78" × 3,84")
Dimensão da embalagem	150 mm × 150 mm × 141 mm (5,91" × 5,91" × 5,55")
Peso	Aprox. 495 g (1,1 lb.)
Peso com embalagem	Aproximadamente 705 g (1,6 lb)

Condições de armazenamento	-30 °C a 60 °C (-22 °F a 140 °F). Umidade de 95% ou menos (sem condensação)
Condições de inicialização e operação	-30 °C a 60 °C (-22 °F a 140 °F). Umidade de 95% ou menos (sem condensação)
Idioma	Inglês, Turco, Polonês, Romeno, Tcheco, Eslovaco, Chinês Tradicional, Tailandês, Vietnamita, Croata, Esloveno, Sérvio, Ucrainiano
Função geral	Heartbeat, espelho, registro de flash, redefinição de senha por e-mail, contador de pixels, proteção por senha, anti-banding
Aprovação	
EMC	CE-EMC: EN 55032:2015+A1:2020, EN 50130-4:2011+A1:2014, EN IEC 61000-3-2:2019+A1:2021, EN 61000-3-3:2013+A1:2019+A2:2021, IC: ICES-003: Edição 7
Segurança	UL: UL 62368-1, CB: IEC 62368-1:2014+A11, CE-LVD: EN 62368-1:2014/A11: 2017, BIS: IS 13252 (Parte 1): 2010/IEC 60950-1: 2005
Meio ambiente	CE-RoHS: 2011/65/EU
Proteção	IP67: IEC 60529-2013, IK08: IEC 62262:2002

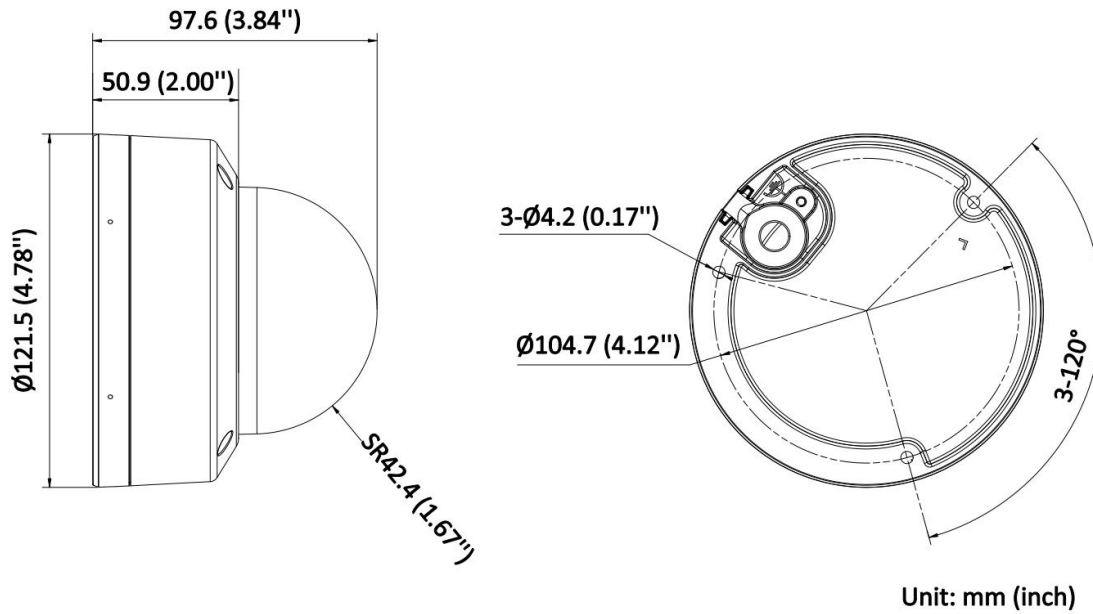
▪ Aplicação típica

Os produtos Hikvision são classificados em três níveis de acordo com seu desempenho anticorrosão. Consulte a descrição a seguir para escolher o ambiente de uso.

Esse modelo NÃO possui PROTEÇÃO ESPECÍFICA.

Nível	Descrição
Proteção de nível superior	Os produtos Hikvision desse nível são equipados para uso em áreas onde a proteção anticorrosiva profissional é obrigatória. Os cenários típicos de aplicação incluem litorais, docas, fábricas de produtos químicos e muito mais.
Proteção moderada	Os produtos da Hikvision nesse nível são equipados para uso em áreas com demandas moderadas de anticorrosão. Os cenários típicos de aplicação incluem áreas costeiras a cerca de 2 quilômetros (1,24 milhas) de distância dos litorais, bem como áreas afetadas pela chuva ácida.
Nenhuma proteção específica	Os produtos Hikvision desse nível são equipados para uso em áreas onde não é necessária nenhuma proteção anticorrosiva específica.

▪ Dimensão



▪ **Acessório**

▪ **Opcional**

DS-1272ZJ-120B	DS-1275ZJ-SUS	DS-1272ZJ-120	DS-220AZJ-145-WA	DS-1276ZJ-SUS
DS-1271ZJ-120	DS-1275ZJ-S-SUS	DS-4221ZJ-WC	DS-220AZJ-130-WA	DS-1280ZJ-DM46

▪ **Métodos de instalação**

Montagem na parede	Montagem na parede	Montagem na parede	Montagem na parede	Montagem em poste vertical
DS-1272ZJ-120B	DS-1272ZJ-120	DS-220AZJ-145-WA	DS-220AZJ-130-WA	DS-1275ZJ-SUS + DS-220AZJ-130-WA

				
<p>Montagem em poste vertical DS-1275ZJ-S-SUS + DS-220AZJ-145-WA</p>	<p>Montagem em cantos DS-1276ZJ-SUS + DS-220AZJ-145-WA</p>	<p>Montagem de pingente DS-1271ZJ-120</p>	<p>Montagem no teto DS-4221ZJ-WC</p>	<p>Caixa de junção DS-1280ZJ-DM46</p>
				

See Far, Go Further



www.hikvision.com
support@hikvision.com

