

IDS-2CD8447G0/B-RS**Câmara DeepinView com três lentes para análise de atividade****DeepinView**^{series}

A Hikvision tem-se dedicado a desenvolver produtos com segurança desde a sua fundação.

A Hikvision segue sempre o princípio da segurança desde a conceção e adoptou muitos métodos de tecnologias de segurança no ciclo de vida de desenvolvimento dos seus produtos, incluindo segurança de terminais, segurança de dados, segurança de aplicações, segurança de rede e protecção da privacidade. Entretanto, as tecnologias de segurança utilizadas pela Hikvision estão todas em conformidade com as leis e regulamentos de segurança locais aplicáveis. Estas medidas de segurança podem melhorar a capacidade de protecção da cibersegurança do produto e proteger os seus dispositivos, bem como os seus dados, contra ciberataques maliciosos.

- Imagens de alta qualidade com resolução de 4 MP
- Tecnologia de compressão H.265+ eficaz
- a tecnologia 3D DNR proporciona imagens limpas e nítidas
- Detecta até 10 eventos anormais, como pessoas a vaguear e quedas
- Adota GPU de alto desempenho, algoritmo avançado de imagem estéreo binocular e algoritmo de aprendizagem profunda
- Suporta os modos de calibração automática, manual e inteligente
- Filtra alvos cuja altura é inferior ao limite e não realiza deteção de queda

▪ Especificação

Câmara	
Sensor de imagem	Lente média: CMOS de varredura progressiva de 1/1,8", lente esquerda ou direita: 1/2,7" CMOS de varrimento progressivo
Máximo. Resolução	2560 × 1440
Min. Iluminação	Cor: 0,001 Lux @ (F1.2, AGC ON)
Tempo do obturador	1 s a 1/100.000 s
Dia e noite	Filtro de corte IR
Ajuste do ângulo	Panorâmica: 0° a 355°, inclinação: 0° a 135°
Lente	
Tipo de lente	Lente focal fixa, 2,8 e 4 mm opcional
Distância focal e FOV	2,8 mm, FOV horizontal 103°, FOV vertical 51,3°, FOV diagonal 126,1° 4 mm, FOV horizontal 84,2°, FOV vertical 44,4°, FOV diagonal 99,3°
Foco	Não
Tipo de íris	Fixo
Abertura	F1.6
Profundidade de campo	2,8 mm: 2,1 m a ∞ 4 mm: 1,5 m a ∞
DORI	
DORI	2.8 mm: D (Detectar): 67,2 m, O (Observar): 26,7 m, R (Reconhecer): 13,4 m, I (Identificar): 6,7 m 4 mm: D (Detectar): 76,7 m, O (Observar): 30,4 m, R (Reconhecer): 15,3 m, I (Identificar): 7,7 m
Iluminador	
Tipo de luz suplementar	Luz pontilhada, apenas para análise
Suplemento Faixa de luz	2.8 mm: Até 6,6 m, 4 mm: Até 8,6 m
Número de luz suplementar	3
Luz de suplemento inteligente	Sim
Comprimento de onda IR	850 nm
Vídeo	
Fluxo principal	50 Hz: 25 fps (2560 × 1440, 1920 × 1080, 1280 × 720) 60 Hz: 30 fps (2560 × 1440, 1920 × 1080, 1280 × 720)
Subfluxo	50 Hz: 25 fps (704 × 576, 640 × 480) 60 Hz: 30 fps (704 × 480, 640 × 480)
Terceiro fluxo	50 Hz: 25 fps (1920 × 1080, 1280 × 720, 704 × 576, 640 × 480) 60 Hz: 30 fps (1920 × 1080, 1280 × 720, 704 × 480, 640 × 480)
Quarto fluxo	50 Hz: 12,5 fps (1920 × 1080) 60 Hz: 12,5 fps (1920 × 1080)
Compressão de vídeo	Fluxo principal: H.265+/H.265/H.264+/H.264, Subfluxo: H.265/H.264/MJPEG, Terceiro fluxo: H.265/H.264, Quarto fluxo: H.265/H.264
Taxa de bits de vídeo	32 Kbps a 8 Mbps
Tipo H.264	Perfil de base, Perfil principal, Perfil elevado
Tipo H.265	Perfil principal
Controlo da taxa de bits	CBR, VBR

Codificação de vídeo escalável (SVC)	Codificação H.264 e H.265
Região de interesse (ROI)	4 regiões fixas para o fluxo principal, subfluxo e terceiro fluxo
Culturas-alvo	Sim
Áudio	
Compressão de áudio	G.711/G.722.1/G.726/MP2L2/PCM/MP3/AAC-LC
Taxa de bits de áudio	64 Kbps (G.711ulaw/G.711alaw)/16 Kbps (G.722.1)/16 Kbps (G.726)/32 a 192 Kbps (MP2L2)/8 a 320 Kbps (MP3)/16 a 64 Kbps (AAC-LC)
Taxa de amostragem de áudio	8 kHz/16 kHz/32 kHz/48 kHz
Filtragem do ruído ambiente	Sim
Rede	
Protocolos	TCP/IP, ICMP, HTTP, HTTPS, FTP, DHCP, DNS, DDNS, RTP, RTSP, RTCP, PPPoE, NTP, UPnP, SMTP, SNMP, IGMP, 802.1X, QoS, IPv4, IPv6, UDP, Bonjour, SSL/TLS, WebSocket, WebSockets
Visualização em direto simultânea	Até 20 canais
API	ONVIF (Perfil S, Perfil T), ISAPI, SDK, ISUP
Utilizador/anfitrião	Até 32 utilizadores 3 níveis de utilizador: administrador, operador e utilizador
Segurança	Proteção por palavra-passe, palavra-passe complexa, encriptação HTTPS, autenticação 802.1X (EAP-TLS, EAP-LEAP, EAP-MD5), marca d'água, filtro de endereço IP, autenticação básica e resumida para HTTP/HTTPS, WSSE e autenticação resumida para Open Network Video Interface, RTP/RTSP OVER HTTPS, definições de tempo limite de controlo, registo de auditoria de segurança, TLS 1.2, TLS 1.3
Armazenamento em rede	NAS (NFS, SMB/CIFS), Reabastecimento automático de rede (ANR), Juntamente com o cartão de memória Hikvision topo de gama, são suportadas a encriptação do cartão de memória e a deteção de estado.
Cliente	iVMS-4200, Hik-Connect, Hik-Central
Navegador Web	Necessita de um plug-in para a visualização em direto: IE 10, IE 11, Visualização em direto sem plug-in: Chrome 57.0+, Firefox 52.0+, Edge 89+, Safari 11+, Serviço local: Chrome 57.0+, Firefox 52.0+, Edge 89+
Imagem	
Interruptor de parâmetros de imagem	Sim
Definições de imagem	saturação, brilho, contraste, nitidez, ganho, equilíbrio de brancos, AGC, ajustável pelo software do cliente ou navegador da web
Interruptor dia/noite	Dia, Noite, Automático, Horário, Acionador de alarme
Gama dinâmica alargada (WDR)	WDR digital
SNR	≥ 50 dB
Melhoramento da imagem	BLC, DNR 3D
Máscara de privacidade	8 máscaras de privacidade poligonais programáveis
Sobreposição de imagens	A imagem do LOGO pode ser sobreposta ao vídeo com o formato bmp 128 × 128 de 24 bits.
Interface	
Interface Ethernet	1 porta Ethernet auto-adaptável RJ45 10 M/100 M/1000 M

Armazenamento a bordo	Ranhura para cartão de memória incorporada, suporta cartões microSD/microSDHC/microSDXC, até 512 GB
Microfone incorporado	Sim, 2 microfones incorporados
Altifalante incorporado	Sim, 1 altifalante incorporado
Áudio	1 entrada (entrada de linha), bloco de terminais de dois núcleos, amplitude máxima de entrada: 3.3 Vpp, impedância de entrada: 4.7 KΩ, tipo de interface: não-equilíbrio, 1 saída (saída de linha), bloco de terminais de dois núcleos, amplitude máxima de saída: 3.3 Vpp, impedância de saída: 100 Ω, tipo de interface: não-equilíbrio
Alarme	2 entradas, 2 saídas (máx. 24 VDC/24 VAC, 1 A)
RS-485	1 RS-485 (Half duplex, HIKVISION, Pelco-P, Pelco-D, auto-adaptativo)
Tecla de reposição	Sim
Potência de saída	12 VDC, máx. 100 mA
Indicador	Sim
Evento	
Evento básico	Deteção de movimento, alarme de adulteração de vídeo, exceção, entrada e saída de alarme, diagnóstico da qualidade do vídeo
Evento inteligente	deteção de mudança de cena, deteção de exceção de áudio, deteção de desfocagem
Ligação	Carregar para FTP/NAS/cartão de memória, notificar o centro de vigilância, enviar e-mail, acionar a saída de alarme, acionar a gravação, acionar a captura
Função de aprendizagem profunda	
Análise de atividades	Deteção de quedas, deteção de movimentos violentos, deteção de exceções de distância, deteção de permanência excessiva, deteção de exceções de número de pessoas, deteção de cruzamento de linha, deteção de vagabundagem, deteção de pessoas a correr, deteção de serviço, deteção de intrusão
Geral	
Potência	12 VCC ± 20%, 1 A, máx. 13,5 W, bloco de terminais de dois núcleos, proteção contra polaridade inversa, PoE: IEEE 802.3at, 42,5 V a 57 V, 0,40 A a 0,30 A, Classe 4
Material	Metal
Dimensão	177,4 mm × 159,3 mm × 126,9 mm (6,98" × 6,27" × 5,0")
Dimensão da embalagem	237 mm × 237 mm × 210 mm (9,33" × 9,33" × 8,27")
Peso	Aproximadamente 1280 g (2,82 lb)
Com peso da embalagem	Aproximadamente 2170 g (4,78 lb)
Condições de armazenamento	-30 °C a 60 °C (-22 °F a 140 °F). Humidade 95% ou menos (sem condensação)
Condições de arranque e funcionamento	-30 °C a 60 °C (-22 °F a 140 °F). Humidade 95% ou menos (sem condensação)
Língua	33 línguas: Inglês, russo, estónio, búlgaro, húngaro, grego, alemão, italiano, checo, eslovaco, francês, polaco, neerlandês, português, espanhol, romeno, dinamarquês, sueco, norueguês, finlandês, croata, esloveno, sérvio, turco, coreano, chinês tradicional, tailandês, vietnamita, japonês, letão, lituano, português (Brasil), ucraniano
Função geral	Batimento cardíaco, registo de flash, redefinição de palavra-passe por e-mail, contador de pixels, proteção por palavra-passe, redefinição com um botão, anti-banding

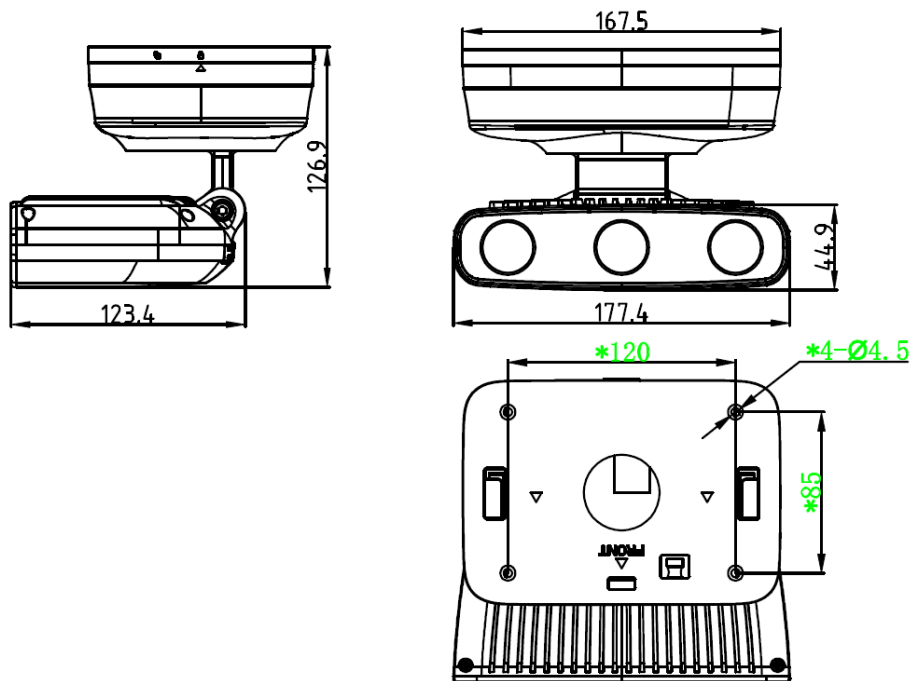
Aprovação	
EMC	CE-EMC: EN 55032:2015+A1:2020, EN 50130-4:2011+A1:2014, EN IEC 61000-3-2:2019+A1:2021, EN 61000-3-3:2013+A1:2019+A2:2021, RCM: AS/NZS CISPR 32: 2015, IC: ICES-003: Edição 7, KC: KN32: 2015, KN35: 2015
Segurança	UL: UL 62368-1, CB: IEC 62368-1:2014+A11, CE-LVD: EN 62368-1:2014/A11: 2017, BIS: IS 13252 (Parte 1): 2010/IEC 60950-1: 2005, LOA: IEC/EN 60950-1
Ambiente	CE-RoHS: 2011/65/UE, WEEE: 2012/19/EU, Reach: Regulamento (CE) n.º 1907/2006
Certificação de transporte	Regulamentos de Mercadorias Perigosas da IATA, Lista de Mercadorias Perigosas, Código Marítimo Internacional de Mercadorias Perigosas, Lista de Mercadorias Perigosas Ferroviárias

▪ Modelo disponível

iDS-2CD8447G0/B-RS (2,8 mm)

iDS-2CD8447G0/B-RS (4 mm)

▪ Dimensão



Unit: mm

See Far, Go Further



www.hikvision.com
support@hikvision.com

