

DS-2DT8C442MXG-LWT Polímero 4MP 42x Anti-corrosão Speed Dome



A câmara Hikvision DS-2DF8C442MXG-LWT 4MP 42× Network IR Speed Dome adota um chip CMOS de varredura progressiva de 1/1,8". Com a lente zoom óptico 42×, a câmara oferece mais detalhes em áreas extensas.

Esta série de câmaras pode ser amplamente utilizada para uma vasta gama de aplicações de alta definição, tais como rios, florestas, estradas, ferrovias, aeroportos, portos, praças, parques, pontos turísticos, estações e grandes recintos, etc.

A Hikvision tem-se dedicado a desenvolver produtos com segurança desde a sua fundação.

A Hikvision segue sempre o princípio da segurança desde a concepção e adoptou muitos métodos de tecnologias de segurança no ciclo de vida de desenvolvimento dos seus produtos, incluindo segurança de terminais, segurança de dados, segurança de aplicações, segurança de rede e proteção da privacidade. Entretanto, as tecnologias de segurança utilizadas pela Hikvision estão todas em conformidade com as leis e regulamentos de segurança locais aplicáveis. Estas medidas de segurança podem melhorar a capacidade de proteção da cibersegurança do produto e proteger os seus dispositivos, bem como os seus dados, contra ciberataques maliciosos.

- 1/1,8" CMOS de varrimento progressivo
- Imagens de alta qualidade com resolução de 4 MP
- Excelente desempenho em condições de fraca luminosidade com a tecnologia DarkFighter
- Zoom óptico de 42× e zoom digital de 16× proporcionam imagens em grande plano de áreas extensas
- Vista noturna ampla com distância IR de até 500 m
- Resistente à água e ao pó (IP67)
- Caixa em polímero anti-corrosão, que protege as câmaras para serem utilizadas em ambientes corrosivos, proporcionando fiabilidade e longevidade em comparação com as câmaras normais

▪ Especificação

Câmara	
Sensor de imagem	1/1,8" CMOS de varrimento progressivo
Min. Iluminação	Cor: 0.001 Lux @ (F1.2, AGC ON), P/B: 0,0005 Lux @ (F1.2 , AGC ON), 0 Lux com IR
Velocidade do obturador	1s a 1/30.000 s
Obturador lento	Sim
Dia e noite	Filtro de corte IR
Zoom	42x ótico, 16x digital
Máximo. Resolução	2560 × 1440
Lente	
Foco	Automático, semi-automático, manual
Distância focal	6,0 mm a 252 mm
Velocidade de zoom	Aproximadamente 5,4 s
FOV	Campo de visão horizontal: 58,8° a 1,97° (grande angular-teleobjetiva), Campo de visão vertical: 34,6° a 1,12° (grande angular-teleobjetiva), Campo de visão diagonal: 67,1° a 2,28° (grande angular-teleobjetiva)
Abertura	Máximo. F1.2
Iluminador	
Tipo de luz suplementar	Híbrido
Suplemento Faixa de luz	Distância IR: até 500 m Distância da luz branca: até 100 m
Luz de suplemento inteligente	Sim
PTZ	
Alcance do movimento (Pan)	360°
Alcance do movimento (inclinação)	-20° a 90° (inversão automática)
Velocidade da panela	Velocidade panorâmica: configurável de 0,1° a 160°/s; velocidade predefinida: 240°/s
Velocidade de inclinação	Velocidade de inclinação: configurável de 0,1° a 120°/s, velocidade predefinida de 200°/s
Panela proporcional	Sim
Predefinições	300
Análise da patrulha	8 patrulhas, até 32 predefinições para cada patrulha
Pesquisa de padrões	4 varrimentos de padrões, tempo de registo superior a 10 minutos para cada varrimento
Desligar a memória	Sim
Ação do parque	Predefinição, varrimento de padrões, varrimento de patrulha, varrimento automático, varrimento de inclinação, varrimento aleatório, varrimento de fotogramas, varrimento panorâmico
posicionamento 3D	Sim
Ecrã de estado PTZ	Sim
Congelação predefinida	Sim
Tarefa programada	Predefinição, varrimento de padrões, varrimento de patrulha, varrimento automático, varrimento de inclinação, varrimento aleatório, varrimento de fotogramas, varrimento panorâmico, reinicialização da cúpula, ajuste da cúpula, saída auxiliar

Vídeo	
Fluxo principal	50 Hz: 25 fps (2560 × 1440, 1920 × 1080, 1280 × 960, 1280 × 720); 60 Hz: 30 fps (2560 × 1440, 1920 × 1080, 1280 × 960, 1280 × 720)
Subfluxo	50 Hz: 25 fps (704 × 576, 640 × 480, 352 × 288) 60 Hz: 30 fps (704 × 480, 640 × 480, 352 × 240)
Terceiro fluxo	50 Hz: 25 fps (1920 × 1080, 1280 × 960, 1280 × 720, 704 × 576, 640 × 480, 352 × 288) 60 Hz: 30 fps (1920 × 1080, 1280 × 960, 1280 × 720, 704 × 480, 640 × 480, 352 × 240)
Compressão de vídeo	Fluxo principal: H.265+/H.265/H.264+/ H.264 Subfluxo: H.265/H.264/MJPEG Terceiro fluxo: H.265/H.264/MJPEG
Taxa de bits de vídeo	32 Kbps a 16384 Kbps
Tipo H.264	Perfil de base/Perfil principal/Perfil elevado
Tipo H.265	Perfil principal
Codificação de vídeo escalável (SVC)	Codificação H.264 e H.265
Região de interesse (ROI)	8 regiões fixas para cada fluxo
Áudio	
Compressão de áudio	G.711alaw, G.711ulaw, G.722.1, G.726, MP2L2, PCM, AAC
Taxa de bits de áudio	64 Kbps (G.711)/16 Kbps (G.722.1)/16 Kbps (G.726)/32 Kbps~192 Kbps(MP2L2)/16 Kbps~64 Kbps(AAC)
Rede	
Armazenamento em rede	NAS (NFS, SMB/ CIFS), ANR
Protocolos	IPv4/IPv6, HTTP, HTTPS, 802.1x, QoS, FTP, SMTP, UPnP, SNMP, DNS, DDNS, NTP, RTSP, RTCP, RTP, TCP/IP, UDP, IGMP, ICMP, DHCP, PPPoE, Bonjour, WebSocket, WebSockets
API	ISUP, ISAPI, Hikvision SDK, Interface de Vídeo em Rede Aberta (Perfil S, Perfil G, Perfil T)
Visualização em direto simultânea	Até 20 canais
Utilizador/anfitrião	Até 32 utilizadores 3 níveis de utilizador: administrador, operador e utilizador
Segurança	Proteção por palavra-passe, palavra-passe complexa, encriptação HTTPS, autenticação 802.1X (EAP-TLS, EAP-LEAP, EAP-MD5), marca d'água, filtro de endereço IP, autenticação básica e resumida para HTTP/HTTPS, RTP/RTSP sobre HTTPS, definições de tempo limite de controlo, registo de auditoria de segurança, TLS 1.3, autenticação de anfitrião (endereço MAC)
Cliente	HikCentral, iVMS-4200, Hik-Connect
Navegador Web	IE11, Chrome 57.0+, Firefox 52.0+, Safari 11+
Plataforma aberta de IA	
Especificação do modelo	Até 4 modelos, Tipo de modelo: modelo de deteção, modelo de classificação, modelo misto (modelo de deteção e modelo de classificação)
Imagem	
Interruptor dia/noite	Dia, noite, automático, comutação programada
Melhoramento da imagem	BLC, HLC, 3D DNR
Gama dinâmica alargada (WDR)	120 dB
Desembaciamento	Desembaciamento ótico
Estabilização de imagem	EIS (giroscópio incorporado para melhorar o desempenho do EIS)

Exposição regional	Sim
Foco regional	Sim
Definições de imagem	Saturação, brilho, contraste, nitidez, ganho e equilíbrio de brancos ajustáveis por software cliente ou navegador da Web
Interruptor de parâmetros de imagem	Sim
Máscara de privacidade	Até 24 máscaras, máscara mosaico, cor da máscara configurável, região retangular
SNR	≥ 52 dB
Interface	
Interface Ethernet	1 porta Ethernet auto-adaptável RJ45 10M/100M
Armazenamento a bordo	Ranhura para cartão de memória integrada, compatível com cartões microSD/microSDHC/microSDXC, até 256 GB
Alarme	7 entradas, 2 saídas
Áudio	1 entrada (entrada de linha), amplitude máxima de entrada: 2-2,4 vpp, impedância de entrada: 1 K Ω \pm 10%; 1 saída (saída de linha), nível de linha, impedância de saída: 600 Ω
RS-485	Half duplex, HIKVISION, Pelco-P, Pelco-D, autoadaptável
Evento	
Evento básico	Exceção de áudio, detecção de movimento, alarme de adulteração de vídeo, entrada de alarme, saída de alarme, exceção
Evento inteligente	Detecção de cruzamento de linha, detecção de entrada na área, detecção de bagagem abandonada, detecção de remoção de objeto, detecção de intrusão, detecção de saída da área, detecção de exceção de áudio
Rastreio inteligente	Rastreio manual, rastreio automático
Ligação do alarme	Pré-configuração, varredura de patrulha, varredura de padrão, gravação de vídeo em cartão de memória, saída de alarme, envio de e-mail, notificação ao centro de vigilância, upload para FTP, gravação de vídeo NAS, aviso sonoro
Função de aprendizagem profunda	
Proteção do perímetro	Passagem de linha, intrusão, entrada de região, saída de região Suporta o acionamento de alarmes por tipos de alvos especificados (humanos e veículos)
Geral	
Potência	36 VCC \pm 25%, máx. 60 W, 24 VCA \pm 25%, máx. 60 W
Condição de funcionamento	Temperatura: -40°C a 70°C (-40°F a 158°F), Humidade: \leq 95%
Língua	33 línguas: Inglês, russo, estónio, búlgaro, húngaro, grego, alemão, italiano, checo, eslovaco, francês, polaco, neerlandês, português, espanhol, romeno, dinamarquês, sueco, norueguês, finlandês, croata, esloveno, sérvio, turco, coreano, chinês tradicional, tailandês, vietnamita, japonês, letão, lituano, português (Brasil), ucraniano
Limpador de para-brisas	Sim
Dimensão	\varnothing 242 mm \times 398,1 mm (\varnothing 9,53" \times 15,67")
Peso	Aproximadamente 6 kg (13,2 lb)
Aprovação	
EMC	CE-EMC (EN 55032:2015, EN 61000-3-2:2019, EN 61000-3-3:2013, EN 50130-4:2011 +A1:2014); RCM (AS/NZS CISPR 32:2015); ICVoC (ICES-003: Edição 6, 2019)

Segurança	UL (UL 62368-1) CB (IEC 60950-1:2005 + Am 1:2009 + Am 2:2013, IEC 62368-1:2014); CE-LVD (EN 62368-1:2014+A11:2017), BIS (IS 13252(Parte 1):2010+A1:2013+A2:2015);
Ambiente	CE-RoHS (2011/65/UE); WEEE (2012/19/UE); Reach (Regulamento (CE) n.º 1907/2006)
Proteção anti-corrosão	NEMA 4X (NEMA 250-2018), C5
Proteção	Norma IP67, proteção contra raios de 6000 V, proteção contra sobretensão e proteção contra transientes de tensão

▪ DORI

A distância DORI (detetar, observar, reconhecer, identificar) dá uma ideia geral da capacidade da câmara para distinguir pessoas ou objectos dentro do seu campo de visão.

É calculado com base na especificação do sensor da câmara e nos critérios estabelecidos pela norma EN 62676 -4: 2015.

DORI	Detetar	Observar	Reconhecer	Identificar
Definição	25 px/m	63 px/m	125 px/m	250 px/m
Distância (Tele)	3475,9 m (11403,9 pés)	1379,3 m (4525,3 pés)	695,2 m (2280,8 pés)	347,6 m (1140,4 pés)

▪ Aplicação típica

Os produtos Hikvision são classificados em três níveis de acordo com o seu desempenho anti-corrosão. Consulte a descrição que se segue para seleccionar o seu ambiente de utilização.

Este modelo tem proteção de nível superior.

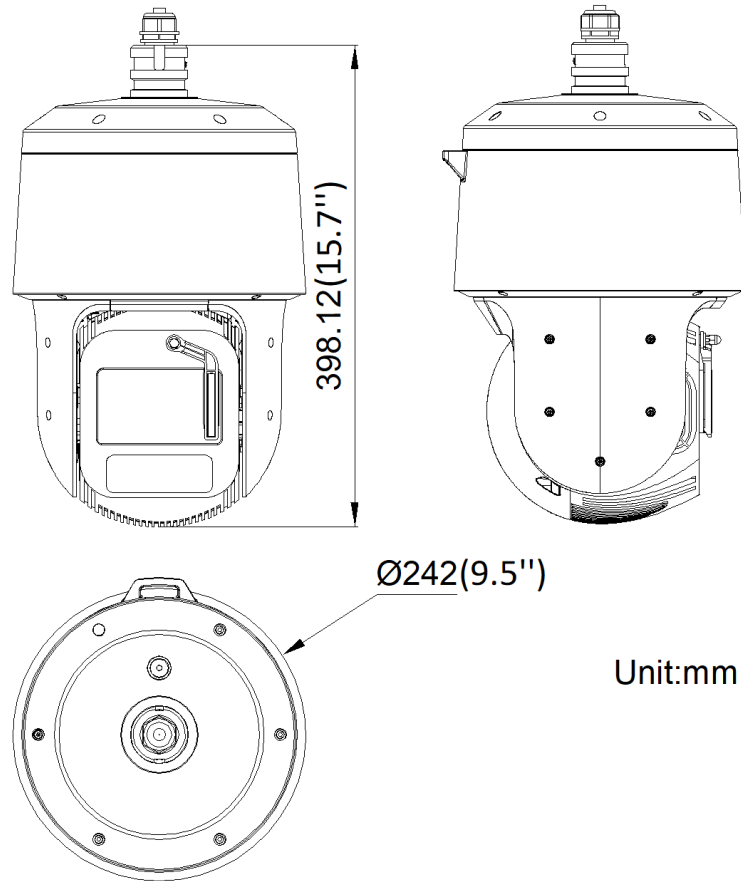
Nível	Descrição
Proteção de nível superior	Os produtos Hikvision deste nível estão equipados para utilização em áreas onde a proteção anticorrosiva profissional é obrigatória. Os cenários de aplicação típicos incluem linhas costeiras, docas, fábricas de produtos químicos e muito mais.
Proteção moderada	Os produtos Hikvision deste nível estão equipados para utilização em áreas com exigências moderadas de anti-corrosão. Os cenários de aplicação típicos incluem áreas costeiras a cerca de 2 quilómetros (1,24 milhas) de distância da costa, bem como áreas afectadas pela chuva ácida.
Nenhuma proteção específica	Os produtos Hikvision deste nível estão equipados para utilização em áreas onde não é necessária uma proteção anticorrosiva específica.

▪ Modelo disponível

DS-2DT8C442MXG-LWT





DS-2DT8C442MXG-LWT (NED COPACO)

▪ Dimensão



▪ **Acessório**

▪ **Opcional**

DS-4630ZJ(B)-GSY	DS-4680ZJ-GP	DS-4600ZJ-GSAC	DS-4610ZJ-GSAC
			

See Far, Go Further



www.hikvision.com
support@hikvision.com

