

DS-2CE10KF0T-LFS**Câmara mini bullet fixa ColorVu híbrida inteligente 3K**

- Imagens de alta qualidade com resolução 3K, 2960 × 1665
- imagem a cores 24/7 com abertura F1.0
- Lente de distância focal fixa de 2,8 mm e 3,6 mm
- Até 20 m de distância IR para imagens noturnas brilhantes
- Até 20 m de distância de luz branca para imagens noturnas brilhantes
- Áudio de alta qualidade com áudio através de cabo coaxial, microfone incorporado
- Uma porta para quatro sinais comutáveis (TVI/AHD/CVI/CVBS)
- Resistente à água e ao pó (IP67)
- Luz híbrida inteligente, optimize a sua segurança com opções de iluminação flexíveis

▪ Especificação

Câmara	
Sensor de imagem	3K CMOS
Sistema de sinalização	PAL/NTSC
Resolução	2960 (H) × 1665 (V)
Taxa de quadros	TVI: 3K a 20 fps, 4 MP a 25 fps/30 fps, 1080p a 25 fps/30 fps AHD: 5 MP a 20 fps, 4 MP a 25 fps/30 fps CVI: 4 MP a 25 fps/30 fps CVBS: PAL/NTSC
Min. Iluminação	0,001 Lux @(F1.0, AGC ON), 0 Lux com luz branca
Tempo do obturador	PAL: 1/25 s a 1/50.000 s; NTSC: 1/30 s a 1/50.000 s
Lente	2.lente focal fixa de 8 mm, 3,6 mm
Campo de visão	2,8 mm, FOV horizontal: 105°, FOV vertical: 60°, FOV diagonal: 143° 3,6 mm, FOV horizontal: 80°, FOV vertical: 50°, FOV diagonal: 112°
Montagem da lente	M12
Alarme luminoso	Alarme luminoso contínuo (luz branca)
Dia e noite	ICR
WDR (Ampla gama dinâmica)	WDR digital
Ajuste do ângulo	Panorâmica: 0° a 360°, Inclinação: 0° a 90°, Rotação: 0° a 360°
Microfone	
Distância de recolha	Num raio de até 5 m
Montante	1
Iluminador	
Tipo de luz suplementar	Inteligente, IR
Suplemento Faixa de luz	IR: Até 20 m, Luz branca: Até 20 m
Imagem	
Modo dia/noite	Automático/Cor
Luz branca	Automático/Desligado
Modo de imagem	STD/HIGH-SAT/HIGHLIGHT
AGC	Sim
Equilíbrio de brancos	Automóvel/Exterior/Global/Manual
Modo AE (Exposição Automática)	DWDR, BLC, HLC, Global, HLS
Redução de ruído	2D DNR
Língua	Inglês
Função	Brilho, IR inteligente, nitidez, anti-banding, AGC
Interface	
Saída de vídeo	TVI/AHD/CVI/CVBS comutável
Entrada de áudio	Microfone integrado
Geral	
Condições de funcionamento	-40 °C a 60 °C (-40 °F a 140 °F), Humidade: 90% ou menos (sem condensação)
Potência	12 VCC ± 25%, máx. 3,9 W, *Recomenda-se usar um adaptador de energia para fornecer energia a uma câmara.
Nível de proteção	IP67
Material	Capa frontal: Corpo principal em plástico: Metal
Comunicação	HIKVISION-C

Dimensão	161,1 mm × 70 mm × 70 mm (6,34" × 2,76" × 2,76")
Peso	Aproximadamente 400 g (0,89 lb)

▪ Modelo disponível

DS-2CE10KF0T-LFS (2,8 mm)

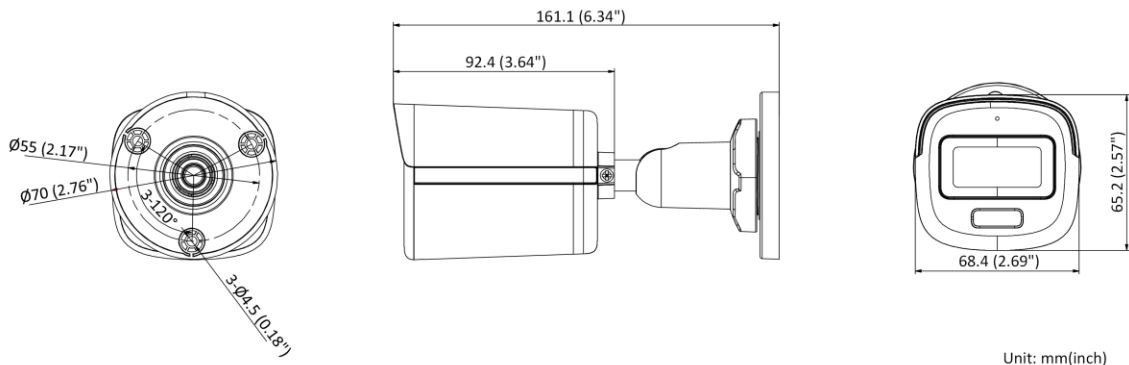
DS-2CE10KF0T-LFS (3,6 mm)

DS-2CE10KF0T-LFS (2,8 mm) (ALG SARL)/SKD

DS-2CE10KF0T-LFS (2,8 mm) (Taiwan)

DS-2CE10KF0T-LFS (3,6 mm) (Taiwan)

▪ Dimensão



▪ Acessório

▪ Opcional



See Far, Go Further



www.hikvision.com
support@hikvision.com

