

IDS-2CD8A47G0/SC-ZY**Câmera tipo bullet autolimpante DeepinView de 4 MP****DeepinView**^{series}

A Hikvision tem se dedicado a desenvolver produtos com segurança desde sua fundação.

A Hikvision sempre segue o princípio de segurança por design e adotou muitos métodos de tecnologias de segurança em nosso ciclo de vida de desenvolvimento de produtos, incluindo segurança de terminais, segurança de dados, segurança de aplicativos, segurança de rede e proteção de privacidade. Enquanto isso, as tecnologias de segurança usadas pela Hikvision estão todas em conformidade com as leis e os regulamentos de segurança locais aplicáveis. Essas medidas de segurança podem reforçar a capacidade de defesa cibernética do produto e proteger seus dispositivos, bem como seus dados, contra ataques cibernéticos maliciosos.

- Imagens de alta qualidade com resolução de 4 MP
- Excelente desempenho em condições de pouca luz graças à tecnologia ColorVu
- Eficiente tecnologia de compactação H.265+ para economizar largura de banda e armazenamento
- Dois anos sem necessidade de manutenção, graças ao reservatório de água integrado de grande capacidade (2 L) para limpar a janela da câmera uma vez por semana após encher o reservatório
- Proteção solar em forma de anel para bloquear a luz difusa proveniente de fora do campo de visão da lente e reduzir a aderência de poeira
- Aquecedor integrado para garantir uma imagem nítida em condições de chuva ou neve e melhorar a capacidade de descongelamento do vidro da lente
- Resistente à água e ao pó (IP67) e com proteção anticorrosão (NEMA 4X)

**O líquido de limpeza não está incluído. Recomenda-se usar líquido de arrefecimento para vidros que resista a temperaturas de até -40 ° C (-40 ° F).*

▪ Função

Captura de rosto

Com algoritmos baseados em aprendizado profundo integrados, a câmera é capaz de capturar a melhor imagem de um rosto específico por meio da detecção, captura, classificação e seleção. A câmera utiliza a função de exposição facial para ajustar dinamicamente a exposição da área do rosto nas fotos e garantir uma alta qualidade de imagem do rosto.

Proteção de perímetro

Com algoritmos integrados de detecção e classificação de alvos baseados em aprendizado profundo, a câmera desempenha a função de proteção de perímetro, monitorando ações como ultrapassagem de linha, intrusão, entrada e saída de áreas. Os algoritmos filtram em grande parte os alarmes falsos causados pela interferência de folhas, luzes, animais, bandeiras, etc.

Detecção de múltiplos alvos

Com algoritmos de aprendizado profundo integrados, a câmera detecta e captura rostos, corpos humanos e veículos na região especificada.

Detecção de incidentes em túneis

Com algoritmos baseados em aprendizado profundo integrados, a câmera oferece suporte à detecção de objetos caídos, detecção de pedestres, detecção de estacionamento, detecção de congestionamento e detecção de obras.

Detecção de tráfego rodoviário e veículos

Com algoritmos integrados de captura e reconhecimento de placas de veículos baseados em aprendizado profundo, a câmera, por si só, é capaz de capturar e reconhecer placas. O algoritmo apresenta alta precisão no reconhecimento de placas comuns e de placas com estruturas complexas, o que representa um grande avanço em relação aos algoritmos tradicionais. Estão disponíveis listas de bloqueio e listas de permissão para a categorização de placas e o acionamento seletivo de alarmes.

▪ Especificação

Câmera	
Sensor de imagem	CMOS de varredura progressiva de 1/1,8 pol.
Máximo. Resolução	2560 × 1440
Mínimo. Iluminação	2,8 a 12 mm: Cor: 0,0005 lux @ (F1,0, AGC ativado), 0 lux com iluminação; 8 a 32 mm: Cor: 0,002 lux @ (F1,7, AGC ativado), 0 lux com iluminação
Tempo do obturador	1 s a 1/100.000 s
Dia e noite	Módulo de vidro azul (com menos efeito fantasma)
Lentes	
Distância focal e FOV	2,8 a 12 mm, campo de visão horizontal de 76,5° a 53°, campo de visão vertical de 40,4° a 30°, campo de visão diagonal de 89° a 61,8°; 8 a 32 mm, campo de visão horizontal de 40,3° a 14,5°, campo de visão vertical de 22,1° a 8,2°, campo de visão diagonal de 46,9° a 16,5°;
Foco	Automático, Semi-automático, Manual
Tipo de íris	Íris DC
Abertura	2,8 a 12 mm: F1.0; 8 a 32 mm: F1.7
Vídeo	
Fluxo principal	50 Hz: 25 fps (2560 × 1440, 1920 × 1080, 1280 × 720) 60 Hz: 30 fps (2560 × 1440, 1920 × 1080, 1280 × 720)
Subfluxo	50 Hz: 25 fps (704 × 576, 640 × 480) 60 Hz: 30 fps (704 × 480, 640 × 480)
Terceiro fluxo	50 Hz: 25 fps (1920 × 1080, 1280 × 720, 704 × 576, 640 × 480) 60 Hz: 30 fps (1920 × 1080, 1280 × 720, 704 × 480, 640 × 480)
Quarto fluxo	50 Hz: 25 fps (704 × 576, 640 × 480) 60 Hz: 30 fps (704 × 480, 640 × 480)
Quinto fluxo	50 Hz: 25 fps (704 × 576, 640 × 480) 60 Hz: 30 fps (704 × 480, 640 × 480)
Compressão de vídeo	Fluxo principal: H.265+/H.265/H.264+/H.264, Sub-stream: H.265/H.264/MJPEG, Terceiro fluxo: H.265/H.264, Quarto fluxo: H.265/H.264/MJPEG, Quinto fluxo: H.265/H.264/MJPEG
Taxa de bits de vídeo	32 Kbps a 8 Mbps
Tipo H.264	Perfil de linha de base, perfil principal, perfil alto
Tipo H.265	Perfil principal
Controle de taxa de bits	CBR, VBR
Codificação de vídeo escalável (SVC)	Codificação H.264 e H.265
Cultura-alvo	Sim
Região de interesse (ROI)	4 regiões fixas para cada fluxo
Rede	
Protocolos	TCP/IP, ICMP, HTTP, HTTPS, FTP, SFTP, DHCP, DNS, DDNS, SRTP, RTP, RTSP, RTCP, PPPoE, NTP, UPnP, SMTP, SNMP, IGMP, 802.1X, QoS, IPv4/IPv6, UDP, Bonjour, SSL/TLS, ARP, WebSocket, WebSockets
Exibição ao vivo simultânea	Até 20 canais

API	Interface de vídeo de rede aberta (Perfil S, Perfil G, Perfil T), ISAPI, SDK, ISUP
Usuário/Host	Até 32 usuários 3 níveis de usuário: administrador, operador e usuário
Segurança	Proteção por senha, senha complexa, criptografia HTTPS, autenticação 802.1X (EAP-TLS, EAP-LEAP, EAP-MD5), marca d'água, filtro de endereços IP, autenticação básica e digest para HTTP/HTTPS, WSSE e autenticação digest para Open Network Video Interface, RTP/RTSP sobre HTTPS, configurações de tempo limite de controle, registro de auditoria de segurança, TLS 1.2, TLS 1.3
Armazenamento em rede	NAS (NFS, SMB/CIFS), Auto Network Replenishment (ANR), Juntamente com o cartão de memória Hikvision de última geração, há suporte para criptografia e detecção de integridade do cartão de memória.
Cliente	iVMS-4200, Hik-Connect
Navegador da Web	Visualização ao vivo sem plug-in: Chrome 57.0+, Firefox 52.0+, Edge 89+, Serviço local: Chrome 57.0+, Firefox 52.0+, Edge 89+
Imagem	
Interruptor de parâmetros de imagem	Sim
Configurações de imagem	Saturação, brilho, contraste, nitidez, AGC, balanço de branco, ajustáveis por meio de software cliente ou navegador da web
Interruptor dia/noite	Dia, noite, automático, programação, acionamento de alarme
Amplio alcance dinâmico (WDR)	140 dB
Aprimoramento de imagem	BLC, HLC, 3D DNR, Correção de distorção, Desembaçamento
Máscara de privacidade	8 máscaras de privacidade de polígonos programáveis
Sobreposição de imagem	A imagem do LOGO pode ser sobreposta ao vídeo no formato bmp de 128 × 128 e 24 bits.
Estabilização de imagens	EIS
Interface	
Interface Ethernet	1 porta Ethernet auto-adaptativa RJ45 10 M/100 M
Armazenamento a bordo	Slot para cartão de memória integrado, compatível com cartão microSD/microSDHC/microSDXC, até 1 TB
Chave de redefinição	Sim
Evento	
Evento básico	Deteção de movimento, alarme de adulteração de vídeo, diagnóstico da qualidade do vídeo, exceções (desconexão da rede, conflito de endereços IP, login não autorizado, reinicialização anormal, disco rígido cheio, erro no disco rígido)
Evento inteligente	deteção de mudança de cena, deteção de exceção de áudio, deteção de desfocagem
Ligação	Fazer upload para FTP/NAS/cartão de memória, notificar o centro de vigilância, enviar e-mail, acionar saída de alarme, acionar gravação, acionar captura, aviso sonoro
Função de Deep Learning	
Deteção de vários tipos de alvos	Suporta a deteção e captura simultâneas do corpo humano, do rosto e do veículo, Obtém 7 características faciais, Identifica 13 características do corpo humano, Identifica 2 características do veículo

Captura de face	<p>Detecta até 120 rostos simultaneamente, captura até 40 imagens de rosto por quadro simultaneamente e envia até 10 imagens de rosto por segundo,</p> <p>Suporta rotação para a esquerda e para a direita de -60° a 60°, inclinação para cima e para baixo de -30° a 30°,</p> <p>Envia fotos de rostos com fundo e fotos de rostos em close</p>
Proteção do perímetro	<p>Cruzamento de linha, intrusão, entrada de região, saída de região</p> <p>Suporte ao acionamento de alarme por tipos de alvos especificados (humanos e veículos)</p>
Metadados	<p>Detecção de intrusão, detecção de cruzamento de linha, detecção de entrada de região, detecção de saída de região, captura de rosto, detecção de vários tipos de alvo</p>
Detecção de tráfego rodoviário e de veículos	<p>Lista de bloqueio e lista de permissão: até 10.000 registros</p> <p>Suporte ao reconhecimento de placas de motocicletas (apenas em cenários de posto de controle)</p> <p>Suporta detecção de atributos do veículo, incluindo tipo, cor, marca, etc. (Recomenda-se o modo "Rua da cidade".)</p> <p>Taxa de reconhecimento de placas de veículos ≥98%</p>
Detecção de eventos em túneis	<p>Detecção de objetos em queda, detecção de pedestres, detecção de estacionamento, detecção de congestionamentos, detecção de obras</p>
Geral	
Alimentação	<p>12 VCC ± 20%, 1,55 A, máx. 18,6 W, bloco de terminais de três pinos, PoE: IEEE 802.3at, Tipo 2, Classe 4, 42,5 V a 57 V, 0,53 A a 0,39 A, máx. 22,5 W</p>
Material	Alumínio e plástico
Dimensão	337,3 mm × 193,2 mm × 261,5 mm (13,28" × 7,61" × 10,29")
Dimensão da embalagem	350 mm × 270 mm × 355 mm (13,78" × 10,63" × 13,98")
Peso	Aproximadamente 2.990 g (6,60 lb)
Peso com embalagem	Aproximadamente 4.737 g (10,45 lb)
Condições de armazenamento	-30 °C a 60 °C (-22 °F a 140 °F). Umidade de 95% ou menos (sem condensação)
Condições de inicialização e operação	-30 °C a 60 °C (-22 °F a 140 °F). Umidade de 95% ou menos (sem condensação)
Idioma	<p>33 idiomas: Inglês, russo, estoniano, búlgaro, húngaro, grego, alemão, italiano, tcheco, eslovaco, francês, polonês, holandês, português, espanhol, romeno, dinamarquês, sueco, norueguês, finlandês, croata, esloveno, sérvio, turco, coreano, chinês tradicional, tailandês, vietnamita, japonês, letão, lituano, português (Brasil), ucraniano</p>
Função geral	Heartbeat, anti-banding, reinicialização com um botão, espelhamento, proteção por senha
Demista	Sim
Aprovação	
EMC	<p>CE-EMC: EN 55032:2015+A11:2020+A1:2020, EN 50130-4:2011+A1:2014, EN IEC 61000-3-2:2019+A1:2021, EN 61000-3-3:2013+A1:2019+A2:2021,</p> <p>RCM: AS/NZS CISPR 32: 2015,</p> <p>IC: ICES-003: Edição 7,</p> <p>KC: KN32: 2015, KN35: 2015</p>
Segurança	<p>CB: IEC 62368-1: 2014+A11,</p> <p>CE-LVD: EN 62368-1: 2014/A11: 2017,</p> <p>LOA: IEC/EN 60950-1</p>

Meio ambiente	CE-RoHS: 2011/65/EU, WEEE: 2012/19/EU, Reach: Regulamento (CE) nº 1907/2006
Proteção	IP67: IEC 60529-2013
Proteção anticorrosiva	-Y: NEMA 4X (NEMA 250-2018)
Outros	SEM PVC

▪ Aplicação típica

Os produtos Hikvision são classificados em três níveis de acordo com seu desempenho anticorrosão. Consulte a descrição a seguir para escolher o ambiente de uso.

Esse modelo tem PROTEÇÃO MODERADA.

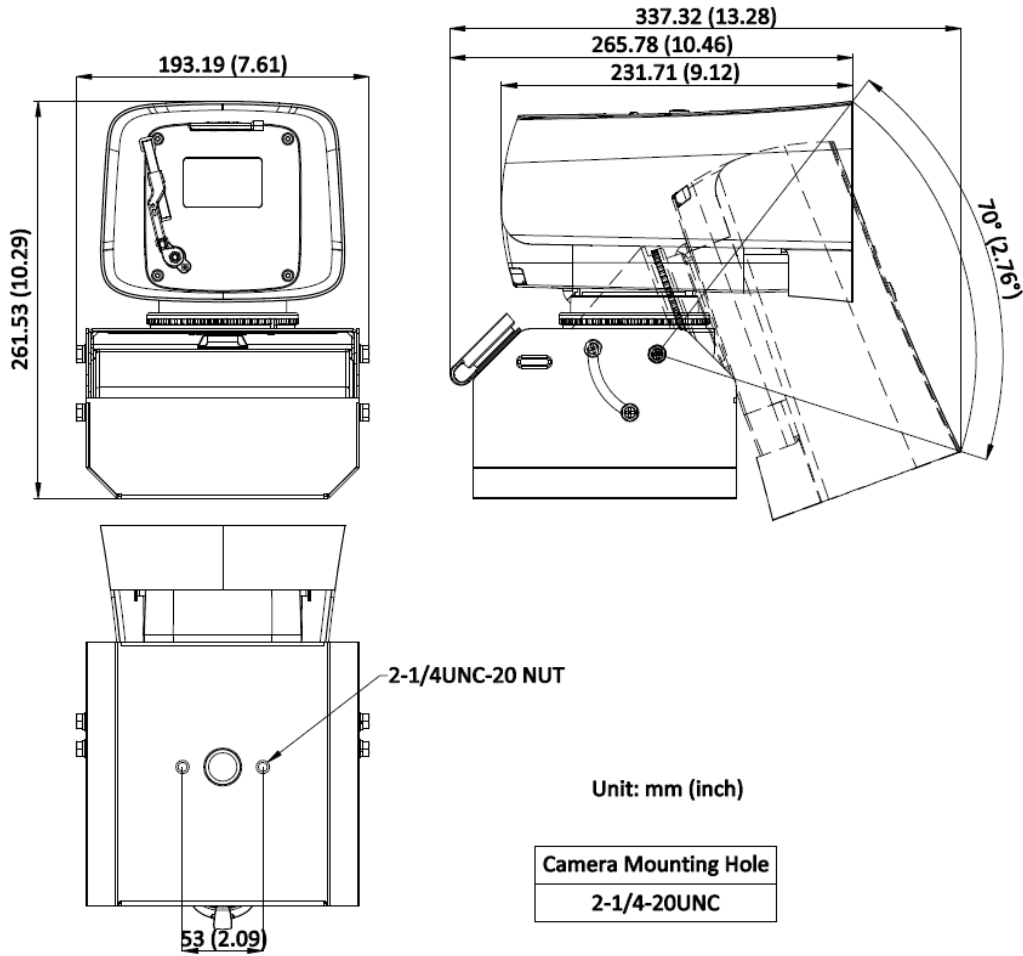
Nível	Descrição
Proteção de nível superior	Os produtos Hikvision desse nível são equipados para uso em áreas onde a proteção anticorrosiva profissional é obrigatória. Os cenários típicos de aplicação incluem litorais, docas, fábricas de produtos químicos e muito mais.
Proteção moderada	Os produtos da Hikvision nesse nível são equipados para uso em áreas com demandas moderadas de anti corrosão. Os cenários típicos de aplicação incluem áreas costeiras a cerca de 2 quilômetros (1,24 milhas) de distância dos litorais, bem como áreas afetadas pela chuva ácida.
Nenhuma proteção específica	Os produtos Hikvision desse nível são equipados para uso em áreas onde não é necessária nenhuma proteção anticorrosiva específica.

▪ Modelo disponível

iDS-2CD8A47G0/SC-ZY (2,8-12 mm)

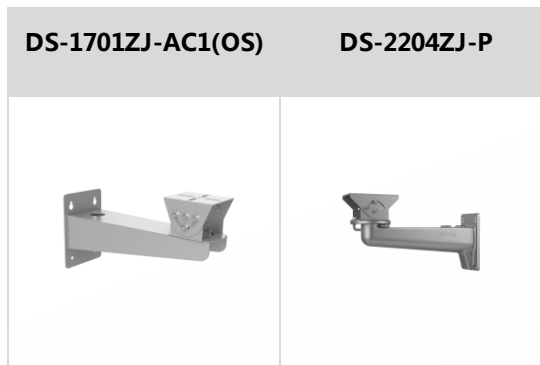
iDS-2CD8A47G0/SC-ZY (8-32 mm)

▪ Dimensão

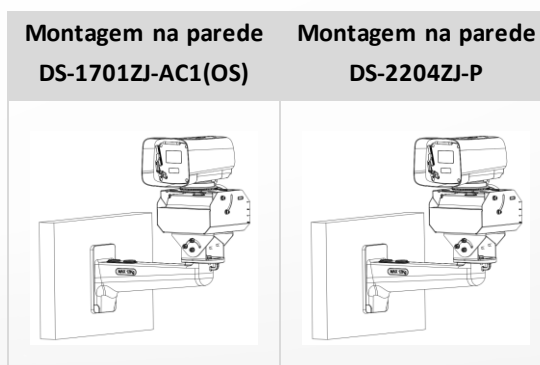


▪ **Acessório**

▪ **Opcional**



▪ **Métodos de instalação**



See Far, Go Further



www.hikvision.com
support@hikvision.com

