

**DS-2SE7C425MWG-EB/26(F0)****TandemVu 6+4 MP 25X ColorVu & IR Acusense Panoramic Network Speed Dome**

- El canal panorámico soporta el montaje de imágenes, con un campo de visión horizontal de 180°
- Imágenes de alta calidad con resolución de 6 MP en el canal panorámico y 4 MP en el canal PTZ
- Asegura un área amplia con zoom óptico de 25x y zoom digital de 16x
- La tecnología AcuSense se centra en la clasificación de objetivos humanos y de vehículos y soporta la captura de rostros para detectar, capturar y seleccionar rostros en movimiento
- Vista nocturna expansiva con hasta 200 m de distancia IR en el canal PTZ y 30 m de luz blanca en el canal panorámico
- Luz estroboscópica activa y alarma sonora para advertir a los intrusos
- Vínculo inteligente entre el canal panorámico y el canal PTZ

## ▪ Especificación

<b>Cámara</b>	
Sensor de Imagen	[Canal panorámico] 1/2.5" CMOS de escaneo progresivo, [Canal PTZ] 1/2.8" CMOS de escaneo progresivo
Máx. Resolución	[Canal panorámico] 3632 × 1632, [Canal PTZ] 2560 × 1440
Mín. Iluminación	[Canal PTZ] Color: 0.005 Lux @ (F1.6, AGC ON), B/N: 0.001 Lux @ (F1.6, AGC ENCENDIDO), 0 Lux con IR, [Canal panorámico] Color: 0.0005 Lux @ (F1.0, AGC ENCENDIDO), 0 Lux con Luz
Velocidad de obturación	1 s a 1/30,000 s
Día y Noche	Filtro de corte IR
Zoom	25 × óptico, 16 × digital
Obturador lento	sí
HLC	sí
DNR 3D	sí
<b>Lente</b>	
Longitud Focal	[Canal panorámico] 2.8 mm, [canal PTZ] 4.8 a 120 mm
FOV	[Canal panorámico] campo de visión horizontal: 180°±10°, campo de visión vertical: 80°±5°, [canal PTZ] campo de visión horizontal: 55° a 3°
Enfoque	Automático, semi-automático, manual
Apertura	[Canal panorámico] F1.0, [canal PTZ] F1.6
Velocidad de Zoom	[Canal panorámico] No, [canal PTZ] aprox. 3.6 s
<b>Iluminador</b>	
Rango de luz suplementaria	Distancia IR: hasta 200 m
Distancia de Luz Blanca	Canal panorámico: 30 m
<b>PTZ</b>	
Rango de movimiento (Pan)	360°
Rango de movimiento (Tilt)	-15° a 90°
Velocidad de Pan	Velocidad de panorámica: configurable de 0.1° a 160°/s, velocidad predefinida: 240°/s
Velocidad de Tilt	Velocidad de inclinación: configurable de 0.1° a 120°/s, velocidad preestablecida 200°/s
Paneo Proporcional	Sí
Preajustes	300
Congelación de Preajustes	Sí
Escaneo de Patrulla	8 patrullas, hasta 32 preajustes para cada patrulla
Escaneo de patrones	4 escaneos de patrones, registra el tiempo durante más de 10 minutos para cada escaneo
Acción de parqueo	Preestablecido, escaneo de patrones, escaneo de patrullas, escaneo automático, escaneo de inclinación, escaneo aleatorio, escaneo de marco, escaneo panorámico
Posicionamiento 3D	Sí
Pantalla de estado PTZ	Sí
Tarea programada	Preestablecido, escaneo de patrones, escaneo de patrullas, escaneo automático, escaneo de inclinación, escaneo aleatorio, escaneo de cuadros, escaneo panorámico, reinicio de la cúpula, salida auxiliar, ajuste de la cúpula
Memoria de apagado	Sí

<b>Vídeo</b>	
Flujo Principal	[Canal PTZ] 50 Hz: 25 fps (2560 × 1440, 1920 × 1080, 1280 × 960, 1280 × 720), 60 Hz: 30 fps (2560 × 1440, 1920 × 1080, 1280 × 960, 1280 × 720), [Canal panorámico] 50 Hz: 25 fps (3632 × 1632, 3680 × 1656), 60 Hz: 30 fps (3632 × 1632, 3680 × 1656)
Sub-Stream	[Canal PTZ] 50 Hz: 25 fps (704 × 576, 640 × 480, 352 × 288), 60 Hz: 30 fps (704 × 480, 640 × 480, 352 × 240), [Canal panorámico] 50 Hz: 25 fps (1200 × 536, 960 × 432), 60 Hz: 30 fps (1200 × 536, 960 × 432)
Third Stream	[Canal PTZ] 50 Hz: 25 fps (1920 × 1080, 1280 × 960, 1280 × 720, 704 × 576, 640 × 480, 352 × 288), 60 Hz: 30 fps (1920 × 1080, 1280 × 960, 1280 × 720, 704 × 480, 640 × 480, 352 × 240), [Canal panorámico] No
Compresión de Vídeo	Flujo principal: H.265+/H.265/H.264+/H.264, Flujo secundario: H.265/H.264/MJPEG, Tercera transmisión: H.265/H.264/MJPEG
Tasa de bits de vídeo	32 Kbps a 16384 Mbps
Tipo H.264	Perfil Base, Perfil Principal, Perfil Alto
Tipo H.265	Perfil Principal
Codificación de Vídeo Escalable (SVC)	sí
Región de Interés (ROI)	región fija
<b>Audio</b>	
Compresión de Audio	G.711, G.722.1, G.726, MP2L2, AAC-LC, PCM, MP3
Tasa de Bits de Audio	32 a 192 Kbps (MP2L2), 16 a 64 Kbps (AAC-LC), 8 a 320 Kbps (MP3)
Tasa de Muestreo de Audio	8 kHz, 16 kHz, 32 kHz, 48 kHz
Filtrado de Ruido Ambiental	sí
<b>Red</b>	
Protocolos	TCP/IP, ICMP, HTTP, HTTPS, FTP, DHCP, DNS, DDNS, RTP, RTSP, RTCP, PPPoE, NTP, UPnP, SMTP, SNMP, IGMP, 802.1X, QoS, IPv4/IPv6, UDP, Bonjour, WebSocket, WebSockets, SRTP
Vista en Vivo Simultánea	20
API	ISUP, SDK, ISAPI, Open Network Video Interface (Perfil S, Perfil G, Perfil T)
Usuario/Host	32
Seguridad	Protección con contraseña, encriptación HTTPS, autenticación 802.1X (EAP-TLS, EAP-LEAP, EAP-MD5), autenticación de host (dirección MAC), filtro de dirección IP
Almacenamiento en red	NAS (NFS, SMB/CIFS), reabastecimiento automático de red (ANR)
Cliente	iVMS-4200, HikCentral Pro, Hik-Connect
Navegador web	IE 11+, Chrome 57+, Firefox 52+, Safari 12+, Edge 79.0.309.65+
<b>Imagen</b>	
Interruptor de Parámetros de Imagen	Sí
Configuraciones de Imagen	saturación, brillo, contraste, nitidez
Interruptor Día/Noche	Día, noche, automático, programado
Rango Dinámico Amplio (WDR)	[Canal panorámico] WDR digital, [canal PTZ] 120 dB
SNR	> 52dB
Antiniebla	sí
Estabilización de imágenes	sí
Mejora de imagen	BLC, HLC, 3D DNR

Máscara de Privacidad	24 máscaras de privacidad poligonales programables, color de máscara o mosaico configurable
Enfoque Regional	sí
Exposición regional	sí
<b>Interfaz</b>	
Interfaz Ethernet	1 puerto Ethernet RJ45 10/100M autoadaptativo
Almacenamiento a Bordo	Slot de tarjeta de memoria incorporado, soporta Micro SD/Micro SDHC/Micro SDXC, hasta 256 GB
Audio	1 entrada (línea de entrada), amplitud máxima de entrada: 2-2.4 vpp, impedancia de entrada: 1 K $\Omega$ $\pm$ 10%, 1 salida (línea), nivel de línea, impedancia de salida: 600 $\Omega$
Alarma	2 entrada(s), 1 salida(s)
Reiniciar	Sí
<b>Evento</b>	
Evento básico	Detección de movimiento, alarma de manipulación de video, entrada y salida de alarma, excepción (red desconectada, conflicto de dirección IP, inicio de sesión ilegal, HDD lleno, error de HDD, reinicio anormal)
Evento inteligente	Detección de cruce de línea, detección de intrusión, detección de entrada a la región, detección de salida de la región, detección de excepciones de audio
Vinculación	Subir a FTP/NAS/tarjeta de memoria, notificar al centro de vigilancia, enviar correo electrónico, activar salida de alarma, activar grabación, y acciones de PTZ (como predefinido, escaneo de patrulla, escaneo de patrón), advertencia audible, luz blanca parpadeante
Seguimiento Inteligente	Seguimiento manual, seguimiento automático
Vinculación Inteligente	Vinculación panorámica, toma de control de seguimiento, rastrear por turnos
<b>Función de Aprendizaje Profundo</b>	
Captura de Cara	Soporta detectar hasta 5 caras al mismo tiempo. Soporta detectar, rastrear, capturar, calificar, seleccionar cara en movimiento, y salir con la mejor imagen de la cara
Conteo de Personas Regional	Sí
<b>General</b>	
Potencia	24 VAC, Máx. 60 W, Hi-PoE
Dimensión	$\varnothing$ 222.3 mm $\times$ 387.2 mm ( $\varnothing$ 8.75" $\times$ 15.2")
Peso	Aproximadamente 6 kg (13.23 lb.)
Material	ADC12,Plástico,PC+10%GF
Condición de funcionamiento	-30 $^{\circ}$ C a 65 $^{\circ}$ C (-22 $^{\circ}$ F a 149 $^{\circ}$ F). Humedad del 90% o menos (no condensante)
Función General	espejo,marca de agua,protección por contraseña,filtro de dirección IP
Desempañar	Sí
<b>Aprobación</b>	
Protección	IP66 (IEC 60529-2013)

## ▪ DORI

La distancia DORI (detectar, observar, reconocer, identificar) da una idea general de la capacidad de la cámara para distinguir personas u objetos dentro de su campo de visión. Se calcula en base a la especificación del sensor de la cámara y los criterios dados por la EN 62676-4: 2015.

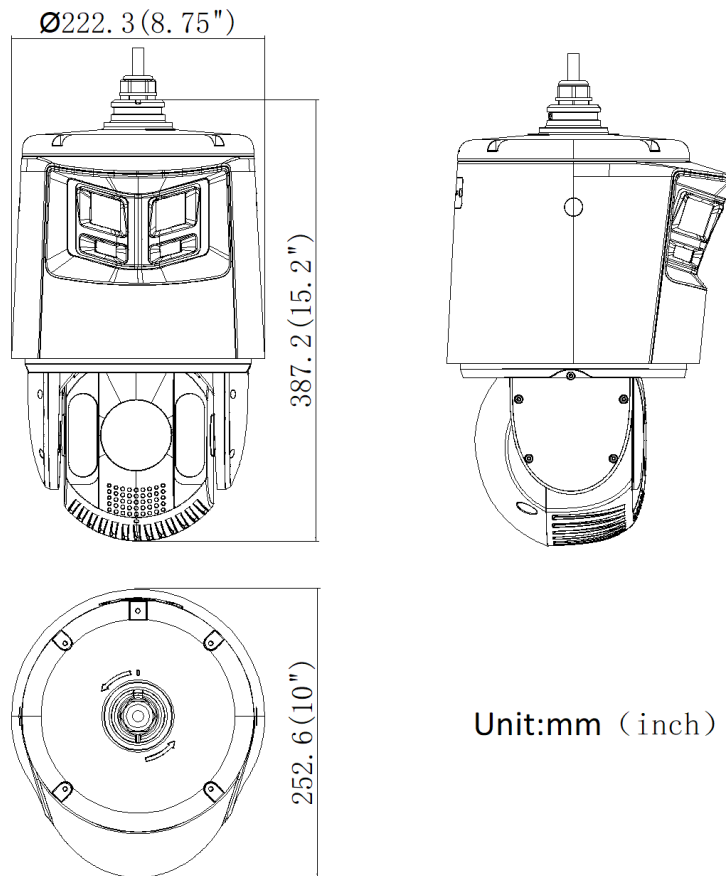
DORI	Detectar	Observar	Reconocer	Identificar
Definición	25 px/m	63 px/m	125 px/m	250 px/m

Distancia (Tele)	2200.0 m (7217.8 ft.)	873.0 m (2864.2 ft.)	440.0 m (1443.6 ft.)	220.0 m (721.8 ft.)
------------------	-----------------------	----------------------	----------------------	---------------------

▪ **Modelo Disponible**

DS-2SE7C425MWG-EB/26(F0)

▪ **Dimensión**



▪ **Accesorio**

▪ **Incluido**

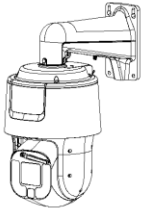
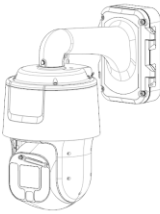
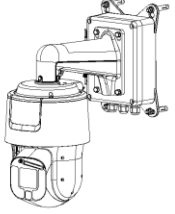
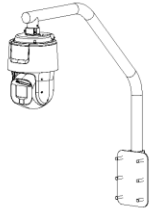
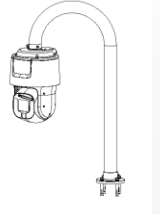




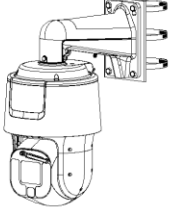





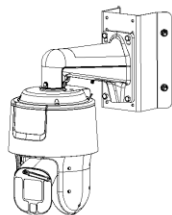
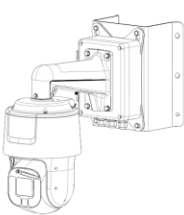
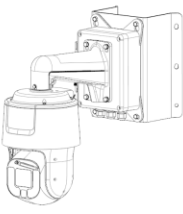
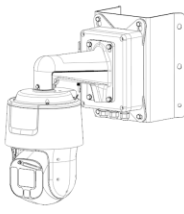
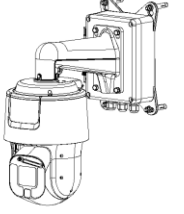



▪ **Opcional**

DS-1660ZJ	DS-4650ZJ-WC	DS-1663ZJ	DS-1604ZJ-BOX-PO LE	DS-1276ZJ
-----------	--------------	-----------	------------------------	-----------

				
<b>DS-1604ZJ</b>	<b>DS-1604ZJ-BOX-CORNER</b>	<b>DS-1674ZJ</b>	<b>DS-1604ZJ-box</b>	<b>DS-1684ZJ</b>
				
<b>DS-1604ZJ-esquina</b>	<b>DS-1619ZJ</b>	<b>DS-1662ZJ</b>	<b>DS-1661ZJ</b>	<b>DS-1604ZJ-pole</b>
				
<b>DS-4660ZJ-WC</b>	<b>DS-1667ZJ</b>	<b>DS-1673ZJ</b>	<b>DS-1673ZJ</b>	<b>DS-1673ZJ</b>
				

▪ **Métodos de Instalación**

<b>Montaje en Pared DS-1602ZJ</b>	<b>Montaje en Pared DS-1604ZJ</b>	<b>Montaje en pared DS-1604ZJ-box</b>	<b>Montaje de Cuello de Ganso DS-1660ZJ</b>	<b>Montaje de Cuello de Ganso DS-1619ZJ</b>
				

<p><b>Montaje en poste vertical</b> DS-4650ZJ-WC+DS-1674ZJ+DS-1602ZJ</p>	<p><b>Montaje en poste vertical</b> DS-1604ZJ-BOX-POLE</p>	<p><b>Montaje en Poste Vertical</b> DS-1684ZJ+DS-1602ZJ</p>	<p><b>Montaje en Poste Vertical</b> DS-1604ZJ-pole</p>	<p><b>Montaje en suspensión</b> DS-1663ZJ</p>
				
<p><b>Montaje de Pantalla</b> DS-1662ZJ</p>	<p><b>Montaje de Pantalla</b> DS-1661ZJ</p>	<p><b>Montaje de suspensión</b> DS-1667ZJ</p>	<p><b>Montaje en esquina</b> DS-1276ZJ+DS-1602ZJ</p>	<p><b>Montaje en esquina</b> DS-1604ZJ-BOX-CORNER ER</p>
				
<p><b>Montaje en esquina</b> DS-1604ZJ-esquina</p>	<p><b>Montaje en esquina</b> DS-4660ZJ-WC+DS-1602ZJ+DS-1674ZJ</p>	<p><b>Caja de Conexiones</b> DS-1674ZJ+DS-1602ZJ</p>	<p><b>Montaje en poste horizontal</b> DS-1673ZJ+DS-1661ZJ</p>	<p><b>Montaje en Polo Horizontal</b> DS-1673ZJ+DS-1663ZJ</p>
				
<p><b>Montaje en poste horizontal</b> DS-1673ZJ+DS-1662ZJ</p> 				

# See Far, Go Further



[www.hikvision.com](http://www.hikvision.com)  
[support@hikvision.com](mailto:support@hikvision.com)

