

DS-2XC6745G0-IZHS**Dome varifocal anticorrosão 316L 4MP**

- caixa em aço inoxidável 316L, que protege as câmaras para serem utilizadas em ambientes corrosivos, proporcionando fiabilidade e longevidade em comparação com as câmaras normais
- Um aquecedor integrado permite o arranque em temperaturas ultrabaixas até -40 °C.
- Resistente à água e ao pó (IP68) e resistente ao vandalismo (IK10)
- A tecnologia DarkFighter permite a captura de imagens coloridas de alta qualidade mesmo em ambientes com pouca iluminação.

▪ Especificação

Câmara	
Sensor de imagem	1/1,8" CMOS de varrimento progressivo
Máximo. Resolução	2688 × 1520
Min. Iluminação	Cor: 0,002 Lux @ (F1.4, AGC ON), P/B: 0,001 Lux @ (F1.4, AGC ON), P/B: 0 Lux com IR
Tempo do obturador	1 s a 1/100.000 s
Dia e noite	Filtro de corte IR
Ajuste do ângulo	Panorâmica: 0° a 355°, inclinação: 0° a 75°, rotação: 0° a 355°
Lente	
Distância focal e FOV	2,8 a 12 mm, campo de visão horizontal de 114,6° a 41,8°, campo de visão vertical de 59,3° a 23,6°, campo de visão diagonal de 141,3° a 48,1°
Abertura	Máximo. F1.3
DORI	
DORI	Largo: D: 60 m, O: 23,8 m, R: 12 m, I: 6 m Tele: D: 149,0 m, O: 59,1 m, R: 29,8 m, I: 14,9 m
Iluminador	
Tipo de luz suplementar	IR
Suplemento Faixa de luz	Até 50 m
Comprimento de onda IR	850 nm
Vídeo	
Fluxo principal	50 Hz: 25 fps (2688 × 1520, 2560 × 1440, 1280 × 960, 1280 × 720) 60 Hz: 30 fps (2688 × 1520, 2560 × 1440, 1280 × 960, 1280 × 720)
Subfluxo	50 Hz: 25 fps (640 × 480, 704 × 576) 60 Hz: 30 fps (640 × 480, 704 × 480)
Terceiro fluxo	Independente com Main Stream e Sub Stream, até: 50 Hz: 25 fps (1920 × 1080, 1280 × 960, 1280 × 720, 640 × 480, 704 × 480) 60 Hz: 30 fps (1920 × 1080, 1280 × 960, 1280 × 720, 640 × 480, 704 × 480)
Compressão de vídeo	H.264/H.265/MJPEG
Taxa de bits de vídeo	32 Kbps a 8 Mbps
Tipo H.264	Perfil de base, Perfil principal, Perfil elevado
Tipo H.265	Perfil principal
Controlo da taxa de bits	CBR, VBR
Codificação de vídeo escalável (SVC)	Codificação H.264 e H.265
Região de interesse (ROI)	5 regiões fixas para cada fluxo
Culturas-alvo	Sim
Áudio	
Compressão de áudio	G.711/G.722.1/G.726/MP2L2/PCM/AAC-LC/MP3
Taxa de bits de áudio	64 Kbps (G.711)/16 Kbps (G.722.1)/16 Kbps (G.726)/32 a 160 Kbps (MP2L2)/16 a 64 Kbps (AAC-LC)/8 a 160 Kbps (MP3)
Taxa de amostragem de áudio	8 kHz/16 kHz/32 kHz/48 kHz
Rede	
Protocolos	TCP/IP, ICMP, HTTP, HTTPS, FTP, SFTP, SRTP, DHCP, DNS, DDNS, RTP, RTSP, RTCP, PPPoE, NTP, UPnP, SMTP, SNMP, IGMP, 802.1X, QoS, IPv6, UDP, Bonjour, SSL/TLS, WebSocket, WebSockets

API	ONVIF (Perfil S, Perfil G),ISAPI,SDK,ISUP
Utilizador/anfitrião	Até 32 utilizadores 3 níveis de utilizador: administrador, operador e utilizador
Segurança	Proteção por palavra-passe, palavra-passe complicada, encriptação HTTPS, autenticação 802.1X (EAP-TLS, EAP-LEAP, EAP-MD5), marca de água, filtro de endereços IP, autenticação básica e digest para HTTP/HTTPS, autenticação WSSE e digest para Open Network Video Interface, RTP/RTSP OVER HTTPS, definições de tempo limite de controlo, registo de auditoria de segurança, TLS 1.2
Armazenamento em rede	NAS (NFS, SMB/CIFS), reposição automática de rede (ANR) Juntamente com o cartão de memória Hikvision de alta qualidade, são suportados a encriptação do cartão de memória e a deteção do estado de funcionamento.
Cliente	iVMS-4200,Hik-Connect
Navegador Web	Necessita de um plug-in para a visualização em direto: IE 10, IE 11, Visualização em direto sem plug-in: Chrome 57.0+, Firefox 52.0+, Safari 12+, Serviço local: Chrome 57.0+, Firefox 52.0+
Imagem	
Interruptor de parâmetros de imagem	Sim
Definições de imagem	Modo de rotação, saturação, luminosidade, contraste, nitidez, ganho, equilíbrio de brancos, ajustável por software cliente ou navegador Web
Interruptor dia/noite	Dia, Noite, Automático, Programação, Acionamento por alarme, Acionamento por vídeo
Gama dinâmica alargada (WDR)	120 dB
SNR	≥ 52 dB
Melhoramento da imagem	BLC,HLC,3D DNR,Desembaciamento
Sobreposição de imagens	A imagem do LOGO pode ser sobreposta ao vídeo com o formato bmp 128 × 128 de 24 bits.
Interface	
Saída de vídeo	saída Composta de 1 Vp-p (75 Ω/CVBS) (Apenas para depuração)
Interface Ethernet	1 porta Ethernet auto-adaptável RJ45 10 M/100 M
Armazenamento a bordo	Ranhura para cartão de memória incorporada, suporta cartões microSD/microSDHC/microSDXC, até 256 GB
Áudio	1 entrada (entrada de linha), 1 saída (saída de linha)
Alarme	1 entrada, 1 saída (máx. 24 VCC, 1 A/110 VCA, 500 mA)
RS-485	1 RS-485 (Half duplex, HIKVISION, Pelco-P, Pelco-D, auto-adaptativo)
Tecla de reposição	Sim
Evento	
Evento básico	Deteção de movimento, alarme de adulteração de vídeo, entrada e saída de alarme, exceção
Evento inteligente	Deteção de cruzamento de linha, deteção de intrusão, deteção de entrada na região, deteção de saída da região (suporta alarme acionado por tipos de alvos especificados (pessoas e veículos)), deteção de bagagem abandonada, deteção de remoção de objetos, deteção de mudança de cena, deteção de exceção de áudio, deteção de desfocagem

Ligação	Carregar para FTP/NAS/cartão de memória, notificar o centro de vigilância, enviar e-mail, acionar saída de alarme, acionar gravação, aviso sonoro
Geral	
Potência	12 VCC ± 10%, 1 A, máx. 10 W, 24 VCA ± 10%, 0,7 A, máx. 10 W, PoE: IEEE 802.3af, Classe 3
Material	316L e revestimento anti-corrosão
Dimensão	Ø166,7 mm × 133,2 mm (Ø6,6" × 5,2")
Dimensão da embalagem	245 mm × 215 mm × 230 mm (9,6" × 8,5" × 9,1")
Peso	Aproximadamente 3995 g (8,8 lb)
Com peso da embalagem	Aproximadamente 4944 g (10,9 lb)
Condições de armazenamento	-40 °C a 60 °C (-40 °F a 140 °F). Humidade 95% ou menos (sem condensação)
Condições de arranque e funcionamento	-40 °C a 60 °C (-40 °F a 140 °F). Humidade 95% ou menos (sem condensação)
Língua	32 línguas: Inglês, russo, estónio, búlgaro, húngaro, grego, alemão, italiano, checo, eslovaco, francês, polaco, neerlandês, português, espanhol, romeno, dinamarquês, sueco, norueguês, finlandês, croata, esloveno, sérvio, turco, coreano, chinês tradicional, tailandês, vietnamita, japonês, letão, lituano, português (Brasil)
Função geral	Batimento cardíaco, espelho, registo de flash, redefinição de palavra-passe por e-mail, proteção por palavra-passe, redefinição com uma tecla
Aquecedor	Sim
Aprovação	
EMC	CE-EMC: EN 55032:2015+A1:2020, EN 50130-4:2011+A1:2014, EN IEC 61000-3-2:2019+A1:2021, EN 61000-3-3:2013+A1:2019+A2:2021, RCM: AS/NZS CISPR 32: 2015, IC: ICES-003: Edição 7, KC: KN32: 2015, KN35: 2015
Segurança	UL: UL 62368-1, CB: IEC 62368-1:2014+A11, CE-LVD: EN 62368-1:2014/A11: 2017, UKCA: EN 62368-1:2014/A11: 2017
Ambiente	CE-RoHS: 2011/65/UE
Proteção	IK10: IEC 62262:2002, IP68: IEC 60529-2013
Proteção anti-corrosão	NEMA 4X (NEMA 250-2018)

▪ Aplicação típica

Os produtos Hikvision são classificados em três níveis de acordo com o seu desempenho anti-corrosão. Consulte a descrição que se segue para selecionar o seu ambiente de utilização.

Este modelo dispõe de uma PROTECÇÃO DE NÍVEL SUPERIOR.

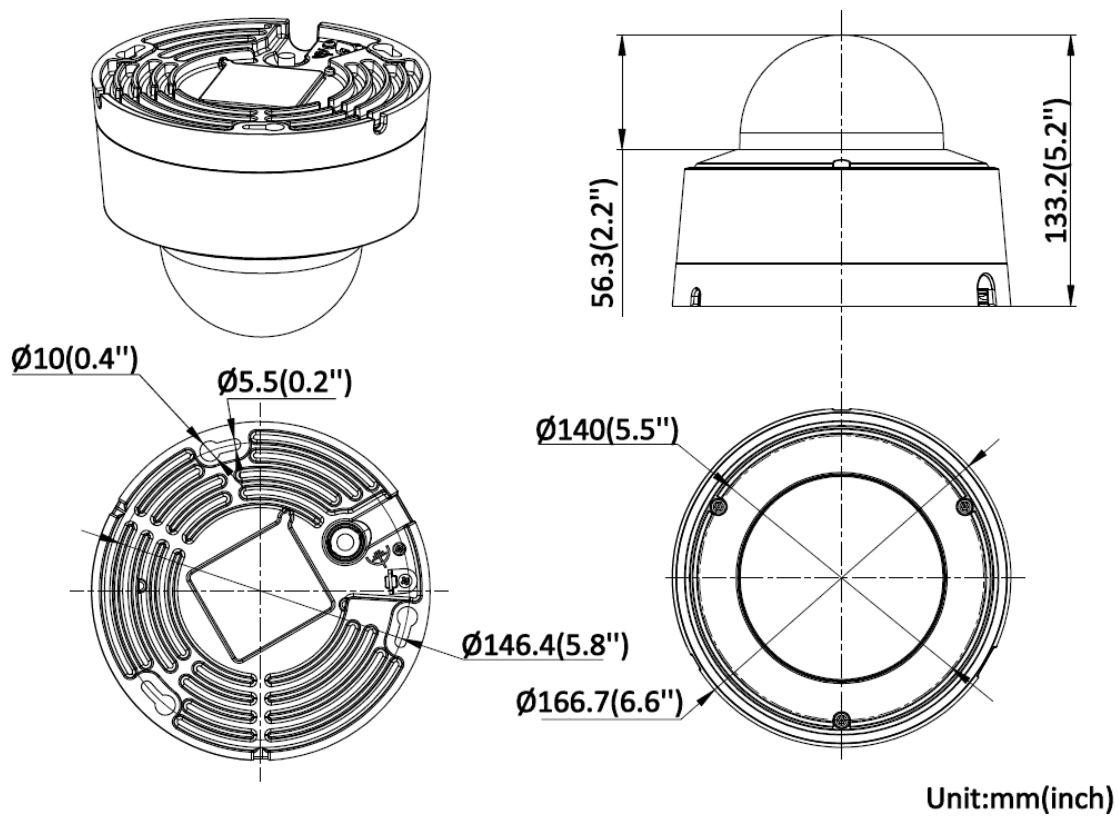
Nível	Descrição
Proteção de nível superior	Os produtos Hikvision deste nível estão equipados para utilização em áreas onde a proteção anticorrosiva profissional é obrigatória. Os cenários de aplicação típicos incluem linhas costeiras, docas, fábricas de produtos químicos e muito mais.
Proteção moderada	Os produtos Hikvision deste nível estão equipados para

	utilização em áreas com exigências moderadas de anti-corrosão. Os cenários de aplicação típicos incluem áreas costeiras a cerca de 2 quilómetros (1,24 milhas) de distância da costa, bem como áreas afectadas pela chuva ácida.
Nenhuma proteção específica	Os produtos Hikvision deste nível estão equipados para utilização em áreas onde não é necessária uma proteção anticorrosiva específica.

▪ **Modelo disponível**

DS-2XC6745G0-IZHS (2,8-12 mm)

▪ **Dimensão**



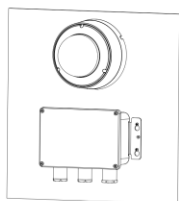
▪ **Acessório**

▪ **Opcional**

DS-1284ZJ-M-AC3(OS)	DS-1703ZJ-AC3(SO)

▪ **Métodos de instalação**

**Caixa de derivação
DS-1284ZI-M-AC3(OS
)**



**Fixação na parede
DS-1703ZI-AC3(SO)**



See Far, Go Further



www.hikvision.com
support@hikvision.com

