

**DS-2CD3321G2-LIUF(/AB)****Câmera de rede fixa tipo torre de 2 MP com Smart Hybrid Light Motion 2.0**

A Hikvision tem se dedicado a desenvolver produtos com segurança desde sua fundação.

A Hikvision sempre segue o princípio de segurança por design e adotou muitos métodos de tecnologias de segurança em nosso ciclo de vida de desenvolvimento de produtos, incluindo segurança de terminais, segurança de dados, segurança de aplicativos, segurança de rede e proteção de privacidade.

Enquanto isso, as tecnologias de segurança usadas pela Hikvision estão todas em conformidade com as leis e os regulamentos de segurança locais aplicáveis. Essas medidas de segurança podem aprimorar o recurso de proteção de segurança cibernética do produto e proteger seus dispositivos e seus dados contra ataques cibernéticos maliciosos.

- Imagens de alta qualidade com resolução de 2 MP
- Eficiente tecnologia de compactação H.265+ para economizar largura de banda e armazenamento
- Luz híbrida inteligente: tecnologia avançada com longo alcance
- Imagens nítidas mesmo com forte contraluz, graças à tecnologia WDR de 120 dB
- A tecnologia 3D DNR proporciona imagens limpas e nítidas
- Microfone embutido para segurança de áudio em tempo real
- Resistente à água e à poeira (IP67)

## ▪ Especificação

Modelo		DS-2CD3321G2-LIUF(/AB)
Câmera	Sensor de imagem	CMOS de varredura progressiva de 1/2,7"
	Máximo. Resolução	1920 × 1080
	Tempo do obturador	1/3 s a 1/100.000 s
	Mínimo. Iluminação	Cor: 0,005 Lux @ (F1,6, AGC LIGADO), P/B: 0 Lux com IR
	Dia e noite	Filtro de corte IR
	Ajuste de ângulo	Panorâmica: 0° a 360°, inclinação: 0° a 75°, rotação: 0° a 360°
Lentes	Tipo de lente	Lente focal fixa, 2,8 e 4 mm opcional
	Distância focal e FOV	2,8 mm, campo de visão horizontal de 111°, campo de visão vertical de 59°, campo de visão diagonal de 133° 4 mm, campo de visão horizontal de 91°, campo de visão vertical de 46°, campo de visão diagonal de 109°
	Montagem da lente	M12
	Tipo de íris	Fixo
	Abertura	F1.6
DORI	DORI	2,8 mm, Profundidade: 43 m, Altura: 17 m, Raio: 9 m, Inclinação: 5 m 4 mm, D: 53 m, O: 21 m, R: 11 m, I: 6 m
Iluminador	Tipo de luz suplementar	IR, luz branca
	Faixa de luz suplementar	Até 30 m
	Luz de suplemento inteligente	Sim
	Comprimento de onda IR	850 nm
Vídeo	Fluxo principal	50 Hz: 25 fps (1920 × 1080, 1280 × 720) 60 Hz: 30 fps (1920 × 1080, 1280 × 720)
	Subfluxo	50 Hz: 25 fps (640 × 480, 640 × 360) 60 Hz: 30 fps (640 × 480, 640 × 360)
	Terceiro fluxo	50 Hz: 1 fps (640 × 360) 60 Hz: 1 fps (640 × 360)
	Compressão de vídeo	Fluxo principal: H.265+/H.265/H.264+/H.264, Sub-stream: H.265/H.264/MJPEG, Terceiro fluxo: H.265/H.264
	Taxa de bits de vídeo	32 Kbps a 8 Mbps
	Tipo H.264	Perfil de linha de base, perfil principal, perfil alto
	Tipo H.265	Perfil principal

	Controle de taxa de bits	CBR,VBR
	Região de interesse (ROI)	1 região fixa para fluxo principal e subfluxo
<b>Áudio</b>	Tipo de áudio	Som mono
	Filtragem de ruído ambiental	Sim
	Taxa de amostragem de áudio	8 kHz/16 kHz
	Compressão de áudio	G.711ulaw/G.711alaw/G.722.1/G.726/MP2L2/PCM/AAC-LC
	Taxa de bits de áudio	64 Kbps (G.711 ulaw)/64 Kbps (G.711 alaw)/16 Kbps (G.722.1)/16 Kbps (G.726)/32 a 160 Kbps (MP2L2)/16 a 64 Kbps (AAC-LC)
<b>Rede</b>	Segurança	Proteção por senha, senha complexa, criptografia HTTPS, autenticação 802.1X (EAP-MD5), marca d'água, autenticação básica e digest para HTTP/HTTPS, WSSE e autenticação digest para Open Network Video Interface, RTP/RTSP sobre HTTPS, registro de auditoria de segurança, TLS 1.2, TLS 1.3, autenticação de host (endereço MAC)
	Exibição ao vivo simultânea	Até 6 canais
	API	Interface de vídeo em rede aberta (Perfil S, Perfil T, Perfil G),ISAPI,SDK
	Protocolos	TCP/IP, ICMP, DHCP, DNS, HTTP, RTP, RTSP, NTP, IGMP, IPv4, IPv6, UDP, QoS, FTP, SMTP, HTTPS, DDNS, UPnP, 802.1X
	Usuário/Host	Até 32 usuários 3 níveis de usuário: administrador, operador e usuário
	Cliente	iVMS-4200, Hik-Connect
	Navegador da Web	Exibição ao vivo exigida por plug-in: IE 10, IE 11, Serviço local: Chrome 57.0+, Firefox 52.0+
<b>Imagem</b>	Amplo alcance dinâmico (WDR)	120 dB
	SNR	≥ 52 dB
	Interruptor dia/noite	Dia, Noite, Automático, Horário
	Aprimoramento de imagem	BLC, HLC, 3D DNR
	Configurações de imagem	Modo de rotação, saturação, brilho, contraste, nitidez, ganho, balanço de branco, ajustável pelo software cliente ou pelo navegador da Web
	Máscara de privacidade	4 máscaras de privacidade de polígonos programáveis
<b>Interface</b>	Interface Ethernet	1 RJ45 10 M/100 M porta Ethernet auto-adaptativa

	Armazenamento a bordo	Slot para cartão de memória integrado, compatível com cartão microSD/microSDHC/microSDXC, até 512 GB
	Microfone embutido	Sim
	Chave de redefinição	Sim
<b>Evento</b>	Evento básico	Deteção de movimento (suporte ao acionamento de alarme por tipos de alvos específicos (humanos e veículos)), alarme de violação de vídeo, exceção
	Evento inteligente	Deteção de cruzamento de linha, deteção de intrusão
	Ligação	Carregar para FTP/cartão de memória, enviar e-mail, notificar a central de monitoramento, acionar a gravação, acionar a captura
<b>Geral</b>	Alimentação	12 VCC $\pm$ 25%, 0,54 A, máx. 6,5 W, conector coaxial de alimentação de $\varnothing$ 5,5 mm, proteção contra polaridade invertida, PoE: IEEE 802.3af, Classe 3, máx. 8 W
	Material	Capa: Plástico, corpo principal: Metal
	Dimensão	$\varnothing$ 110 mm $\times$ 89,2 mm ( $\varnothing$ 4,33" $\times$ 3,51")
	Dimensão da embalagem	150 mm $\times$ 150 mm $\times$ 141 mm (5,9" $\times$ 5,9" $\times$ 5,6")
	Peso	Aprox. 360 g (0,8 lb)
	Peso com embalagem	Aproximadamente 586 g (1,3 lb)
	Condições de armazenamento	-30 °C a 60 °C (-22 °F a 140 °F). Umidade de 95% ou menos (sem condensação)
	Condições de inicialização e operação	-30 °C a 60 °C (-22 °F a 140 °F). Umidade de 95% ou menos (sem condensação)
	Idioma	Inglês, Turco, Polonês, Romeno, Tcheco, Eslovaco, Chinês Tradicional, Tailandês, Vietnamita, Croata, Esloveno, Sérvio, Ucrainiano
	Função geral	Heartbeat, anti-banding, espelho, redefinição de senha por e-mail, contador de pixels, proteção por senha
<b>Aprovação</b>	EMC	FCC: 47 CFR Parte 15, Subparte B, IC: ICES-003: Edição 7
	Segurança	UL: UL 62368-1, CB: IEC 62368-1:2014+A11, CE-LVD: EN 62368-1:2014/A11: 2017, BIS: IS 13252 (Parte 1): 2010/IEC 60950-1: 2005
	Meio ambiente	CE-RoHS: 2011/65/EU
	Proteção	IP67: IEC 60529-2013

## ▪ Aplicação típica

Os produtos Hikvision são classificados em três níveis de acordo com seu desempenho anticorrosão. Consulte a

descrição a seguir para escolher o ambiente de uso.

Esse modelo NÃO possui PROTEÇÃO ESPECÍFICA.

Nível	Descrição
Proteção de nível superior	Os produtos Hikvision desse nível são equipados para uso em áreas onde a proteção anticorrosiva profissional é obrigatória. Os cenários típicos de aplicação incluem litorais, docas, fábricas de produtos químicos e muito mais.
Proteção moderada	Os produtos da Hikvision nesse nível são equipados para uso em áreas com demandas moderadas de anticorrosão. Os cenários típicos de aplicação incluem áreas costeiras a cerca de 2 quilômetros (1,24 milhas) de distância dos litorais, bem como áreas afetadas pela chuva ácida.
Nenhuma proteção específica	Os produtos Hikvision desse nível são equipados para uso em áreas onde não é necessária nenhuma proteção anticorrosiva específica.

#### ▪ Modelo disponível

DS-2CD3321G2-LIUF (2,8 mm) (Índia)

DS-2CD3321G2-LIUF (4 mm)

DS-2CD3321G2-LIUF (4 mm) (Índia)

DS-2CD3321G2-LIUF/AB (4 mm)

DS-2CD3321G2-LIUF/AB (2,8 mm)

DS-2CD3321G2-LIUF (2,8 mm)







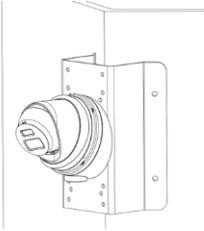

DS-2CD3321G2-LIUF (2,8 mm) (Índia-L)

DS-2CD3321G2-LIUF (4 mm) (Índia-L)

#### ▪ Acessório

##### ▪ Opcional

DS-1275ZJ-SUS Montagem em poste vertical	DS-1272ZJ-110-TRS Montagem na parede	DS-1281ZJ-S Suporte para teto inclinado	DS-1275ZJ-S-SUS Montagem em poste vertical	DS-1280ZJ-TR13 Caixa de junção

<b>DS-220AZJ-130-WA</b> <b>Montagem na</b> <b>parede</b>	<b>DS-1271ZJ-110-TRS</b> <b>DS-1271ZJ-110-TRS</b>	<b>DS-1276ZJ-SUS</b> <b>Montagem em</b> <b>canto</b>	<b>DS-220AZJ-145-WA</b> <b>Montagem na</b> <b>parede</b>	<b>DS-1280ZJ-S</b> <b>Caixa de junção</b>
				
				

# See Far, Go Further



[www.hikvision.com](http://www.hikvision.com)  
[support@hikvision.com](mailto:support@hikvision.com)

