

DS-2XS6A46G1-IZS/C36S80**Kit de Cámara Solar 4G con Lente Varifocal Motorizado de 4 MP**

Se puede utilizar en áreas que no son adecuadas para la instalación de redes cableadas y líneas de suministro eléctrico, o en escenas que presentan un entorno difícil y tienen altas exigencias de estabilidad del dispositivo. Se puede usar para monitorear granjas, cables eléctricos, sistemas de agua y ríos, oleoductos y áreas forestales clave.

También puede usarse en escenas de monitoreo temporal, como competiciones a gran escala, actividades públicas repentinas, control de tráfico temporal y construcción urbana.

Potenciada por algoritmos de aprendizaje profundo, la tecnología AcuSense de Hikvision trae alarmas de clasificación de objetivos humanos y de vehículos a dispositivos de front-end y back-end. El sistema se centra en objetivos humanos y de vehículos, mejorando enormemente la eficiencia y efectividad de las alarmas.

- Panel fotovoltaico de 80 W, batería de litio recargable de 360 Wh
- Imágenes nítidas frente a una luz de fondo intensa gracias a la tecnología WDR real de 120 dB
- Centrada en la clasificación de objetivos humanos y de vehículos gracias al aprendizaje profundo
- Soporta gestión de batería, visualización de batería, protección de alta-baja temperatura de batería, protección de carga-descarga, protección de sueño por baja batería y activación remota
- Transmisión de red inalámbrica 4G LTE-TDD/LTE-FDD/WCDMA/GSM, soporta tarjeta Micro SIM
- Resistente al agua y al polvo (IP66)
- Almacenamiento interno de eMMC o SSD de alta capacidad

**El módulo Wi-Fi de este producto solo soporta el modo AP en el canal 11, y no soporta otros modos ni canales.*

▪ Especificación

| Cámara | |
|-------------------------------|---|
| Sensor de Imagen | 1/1.8" Escaneo Progresivo CMOS |
| Mín. Iluminación | Color: 0.0005 Lux @ (F1.2, AGC ON), B/N: 0 Lux con luz |
| Máx. Resolución | 2560 × 1440 |
| Tiempo de obturación | 1 s a 1/100,000 s |
| Lente | |
| Tipo de lente | Automático, Semi-automático, Manual |
| Longitud focal y FOV | 2.8 a 12 mm, FOV horizontal 107.4° a 39.8°, FOV vertical 56° a 22.4°, FOV diagonal 130.1° a 45.7° 8 a 32 mm, FOV horizontal 40.3° a 14.5°, FOV vertical 22.1° a 8.2°, FOV diagonal 46.9° a 16.5° |
| Tipo de Iris | Auto-iris |
| Montura de Lente | Lente Todo en Uno |
| Apertura | 2.8 a 12 mm: F1.2, 8 a 32 mm: F1.6 |
| DORI | |
| DORI | 2.8 a 12 mm: Amplio: D: 60.0 m, O: 23.8 m, R: 12.0 m, I: 6.0 m Tele: D: 149.0 m, O: 59.1 m, R: 29.8 m, I: 14.9 m 8 a 32 mm: Ancho: D: 150.3 m, O: 59.7 m, R: 30.1 m, I: 15.0 m Tele: D: 400 m, O: 158.7 m, R: 80 m, I: 40 m |
| Iluminador | |
| Tipo de luz suplementaria | IR |
| Rango de luz suplementaria | 2.8 a 12 mm: Hasta 30 m 8 a 32 mm: Hasta 50 m |
| Luz suplementaria inteligente | Sí |
| Vídeo | |
| Flujo Principal | Modo de rendimiento: 50 Hz: 25 fps (2560 × 1440, 1920 × 1080, 1280 × 720) 60 Hz: 30 fps (2560 × 1440, 1920 × 1080, 1280 × 720) Modo proactivo: 50 Hz: 12.5 fps (2560 × 1440, 1920 × 1080, 1280 × 720) 60 Hz: 15 fps (2560 × 1440, 1920 × 1080, 1280 × 720) |
| Sub-Stream | Modo de rendimiento: 50 Hz: 25 fps (640 × 480, 640 × 360) 60 Hz: 30 fps (640 × 480, 640 × 360) Modo proactivo: 50 Hz: 12.5 fps (640 × 480, 640 × 360) 60 Hz: 15 fps (640 × 480, 640 × 360) |
| Third Stream | 50 Hz: 1 fps (1280 × 720, 640 × 480) 60 Hz: 1 fps (1280 × 720, 640 × 480) |
| Compresión de Video | Flujo principal: H.264/H.265 Subflujo: H.264/H.265/MJPEG Tercer flujo: H.265/H.264 *Modo de rendimiento: el flujo principal soporta H.264+, H.265+ |

| | |
|---------------------------------------|---|
| Tasa de bits de video | 32 Kbps a 8 Mbps |
| Tipo H.264 | Perfil Base, Perfil Principal, Perfil Alto |
| Tipo H.265 | Perfil Principal |
| Control de Tasa de Bits | CBR/VBR |
| Codificación de Video Escalable (SVC) | Codificación H.264 y H.265 |
| Región de Interés (ROI) | 4 regiones fijas para el flujo principal |
| Audio | |
| Compresión de Audio | G.711/G.722.1/G.726/MP2L2/PCM/MP3/AAC-LC |
| Tasa de Bits de Audio | 64 Kbps (G.711ulaw/G.711alaw)/16 Kbps (G.722.1)/16 Kbps (G.726)/32 a 192 Kbps (MP2L2)/8 a 320 Kbps (MP3)/16 a 64 Kbps (AAC-LC) |
| Tasa de muestreo de audio | 8 kHz/16 kHz/32 kHz/44.1 kHz/48 kHz |
| Filtrado de ruido ambiental | Sí |
| Red | |
| Vista en Vivo Simultánea | Hasta 6 canales |
| API | Interfaz de vídeo de red abierta (Perfil S, Perfil G, Perfil T), ISAPI, SDK, ISUP, OTAP |
| Protocolos | TCP/IP, ICMP, HTTP, HTTPS, FTP, DHCP, DNS, DDNS, RTP, RTSP, RTCP, NTP, UPnP, SMTP, SNMP, IGMP, 802.1X, QoS, IPv6, UDP, Bonjour, SSL/TLS, WebSocket, WebSockets |
| Usuario/Host | Hasta 32 usuarios 3 niveles de usuario: administrador, operador y usuario |
| Seguridad | Protección por contraseña, contraseña complicada, cifrado HTTPS, autenticación 802.1X (EAP-TLS, EAP-LEAP, EAP-MD5), marca de agua, filtro de dirección IP, autenticación básica y de digestión para HTTP/HTTPS, autenticación WSSE y de digestión para Interfaz de Vídeo de Red Abierta, RTP/RTSP sobre HTTPS, ajustes de tiempo de control, TLS 1.2, TLS 1.3 |
| Almacenamiento en red | NAS (NFS, SMB/CIFS), reabastecimiento automático de red (ANR) Junto con la tarjeta de memoria de alta gama de Hikvision, se admite el cifrado de la tarjeta de memoria y la detección de salud. |
| Cliente | Hik-Connect (el modo proactivo también es compatible), Hik-central Professional |
| Navegador web | Se requiere complemento para la vista en vivo: IE 10+ Vista en vivo sin complemento: Chrome 57.0+, Firefox 52.0+ Servicio local: Chrome 57.0+, Firefox 52.0+ |
| Comunicación Móvil | |
| Tipo de tarjeta SIM | MicroSIM |

| | |
|-------------------------------------|---|
| Frecuencia | <p>DS-2XS6A46G1-IZS/C36S80: LTE-TDD: Banda 38/40/41 LTE-FDD: Banda 1/3/5/7/8/20/28 WCDMA: Banda 1/5/8 GSM: 850/900/1800 MHz</p> <p>DS-2XS6A46G1-IZS/C36S80(US): LTE-FDD: Banda 2/4/5/12/13/66/71 WCDMA: Banda 2/4/5</p> <p>DS-2XS6A46G1-IZS/C36S80(LA): LTE-TDD: Banda 38/40 LTE-FDD: Banda 1/2/3/4/5/7/8/12/17/28/66 WCDMA: Banda 1/2/3/4/5/8 GSM: 850/900/1800/1900 MHz</p> <p>DS-2XS6A46G1-IZS/C36S80(JP): LTE-TDD: Banda 41 LTE-FDD: Banda 1/3/8/11/18/19/21/26/28 WCDMA: Banda 1/6/8/19</p> |
| Estándar | <p>DS-2XS6A46G1-IZS/C36S80: LTE-TDD/LTE-FDD/WCDMA/GSM DS-2XS6A46G1-IZS/C36S80 (US): LTE-FDD/WCDMA DS-2XS6A46G1-IZS/C36S80 (LA): LTE-TDD/LTE-FDD/WCDMA/GSM DS-2XS6A46G1-IZS/C36S80 (JP): LTE-TDD/LTE-FDD/WCDMA</p> |
| Imagen | |
| Rango Dinámico Amplio (WDR) | 120 dB |
| Interruptor de Día/Noche | Día, Noche, Automático, Programación |
| Mejora de imagen | BLC, HLC, 3D DNR, Defog |
| Interruptor de Parámetros de Imagen | Sí |
| Configuraciones de Imagen | Saturación, brillo, contraste, nitidez, ganancia, balance de blancos, ajustable por software cliente o navegador web |
| SNR | ≥ 52 dB |
| Máscara de Privacidad | 4 máscaras de privacidad poligonales programables |
| Interfaz | |
| Audio | <p>1 entrada (línea de entrada), amplitud máxima de entrada: 3.3 Vpp, impedancia de entrada: 4.7 KΩ, tipo de interfaz: no equilibrado,</p> <p>1 salida (salida de línea), amplitud máxima de salida: 3.3 Vpp, impedancia de salida: 100 Ω, tipo de interfaz: no equilibrada</p> |
| Alarma | 1 entrada, 1 salida (máx. 12 VDC, 1 A) |
| Almacenamiento Integrado | <p>Ranura para tarjeta de memoria incorporada, soporta tarjeta microSD, hasta 256 GB, Almacenamiento eMMC integrado de 256 GB (modelo de dispositivo de 256 GB soporta),</p> <p>Almacenamiento SSD integrado de 512 GB (modelo de dispositivo de 512 GB soporta),</p> <p>Almacenamiento SSD integrado de 1 TB (modelo de dispositivo de 1 TB soporta)</p> |
| Tecla de reinicio | Sí |
| Interfaz Ethernet | 1 puerto Ethernet RJ45 10 M/100 M autoadaptativo |

| | |
|-----------------------------------|---|
| Salida de alimentación | 12 VDC, máx. 1000 mA |
| Evento | |
| Evento básico | Detección de movimiento, alarma de manipulación de video, excepción (red desconectada, conflicto de dirección IP, inicio de sesión ilegal, error de HDD) |
| Evento inteligente | Detección de cruce de línea, detección de intrusión, detección de entrada en región, detección de salida de región, detección de cambio de escena, detección de caras |
| Vinculación | Subir a FTP/NAS/tarjeta de memoria, notificar al centro de vigilancia, enviar correo electrónico, activar grabación, activar captura, activar salida de alarma, advertencia audible |
| General | |
| Potencia | <p>12 VDC \pm 20%, conector waterproof de 4 pines M8</p> <p>Modelo de dispositivo de 1 TB/512 GB:</p> <ol style="list-style-type: none"> Consumo de energía en espera: 45 mW El consumo medio de energía de 24 horas (se excluye la transmisión 4G): 4.5 W El consumo máximo de energía: 20 W (6 W si no hay carga de 12 V) <p>Otro modelo de dispositivo:</p> <ol style="list-style-type: none"> Consumo de energía en espera: 45 mW El consumo medio de energía de 24 horas (se excluye la transmisión 4G): 3 W El consumo máximo de energía: 18 W (6 W si no hay carga de 12 V) |
| Material | Cubierta frontal: metal, cuerpo: metal, soporte: metal |
| Dimensión | 816.2 mm \times 735.9 mm \times 760 mm (32.1" \times 28.9" \times 29.9") (Tamaño máximo de la cámara una vez que está completamente ensamblada) |
| Dimensión del paquete | 862 mm \times 352 mm \times 762 mm (33.9" \times 13.9" \times 30.0") |
| Peso | Aproximadamente 26.450 kg (58.3 lb.) |
| Peso con paquete | Aproximadamente 32.715 kg (72.1 lb.) |
| Condiciones de Almacenamiento | -20 °C a 60 °C (-4 °F a 140 °F). Humedad 95% o menos (sin condensación) |
| Condiciones de Inicio y Operación | -20 °C a 60 °C (-4 °F a 140 °F). Humedad 95% o menos (sin condensación) |
| Idioma | 33 idiomas: Inglés, ruso, estonio, búlgaro, húngaro, griego, alemán, italiano, checo, eslovaco, francés, polaco, neerlandés, portugués, español, rumano, danés, sueco, noruego, finlandés, croata, esloveno, serbio, turco, coreano, chino tradicional, tailandés, vietnamita, japonés, letón, lituano, portugués (Brasil), ucraniano |
| Función General | Anti-banding, latido, espejo, registro de flash, restablecimiento de contraseña por correo electrónico, contador de píxeles |
| Batería | |
| Tipo de Batería | Litio |
| Capacidad | 360 Wh (90 Wh por cada batería) |
| Voltaje de la batería | 10,8 V |
| Máx. Tensión de salida | 12.6 V |
| Temperatura de funcionamiento | Cargando: -20 °C a 45 °C (-4 °F a 113 °F) Descargando: -20 °C a 60 °C (-4 °F a 140 °F) |
| Vida del ciclo | Modo proactivo: 5 días, Modo de espera: 80 días *en días nublados/lluviosos (25 °C) |
| Vida de la batería | Más de 500 ciclos |

| | |
|--------------------|---|
| Peso de la batería | Aprox. 2,74 kg (6,0 lb.) (0,685 kg (1,5 lb.) por cada batería) |
| Aprobación | |
| EMC | CE-EMC/UKCA (EN 55032:2015+A11:2020+A1:2020,EN 50130-4:2011+A1:2014); RCM (AS/NZS CISPR 32: 2015); IC (ICES-003: Issue 7) |
| RF | CE-RED/UKCA (EN 301908-1,EN 301908-2,EN 301908-13, EN 301511,EN 301489-1,EN 301489-52,EN 62133); ICASA: igual que CE-RED; ID IC (RSS-132 Issue 3, RSS-133 Issue 6, RSS-139 Issue 3, RSS-130 Issue 2, RSS-102 Issue 5); MIC (Artículo 49-6-4 y 49-6-5 los artículos relevantes y el Aviso MIC No. 1299 de la Ordenanza que Regula el Equipamiento de Radio) |
| Seguridad | CB (IEC 62368-1:2014) CE-LVD/UKCA (EN 62368-1:2014/A11:2017) LOA (IEC/EN 60950-1) |
| Entorno | CE-RoHS (2011/65/EU); WEEE (2012/19/EU); Reach (Reglamento (CE) No 1907/2006) |
| Protección | Cámara: IP66 (IEC 60529-2013) Resistencia al viento nivel 12, hasta 40 m/s de resistencia a la velocidad del viento |

▪ Aplicación Típica

Los productos de Hikvision se clasifican en tres niveles según su rendimiento anticorrosión. Consulta la siguiente descripción para elegir según tu entorno de uso.

Este modelo NO TIENE PROTECCIÓN ESPECÍFICA.

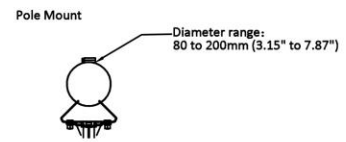
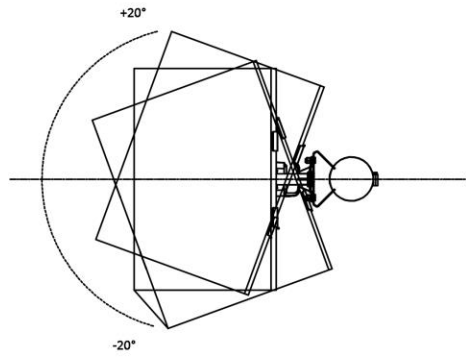
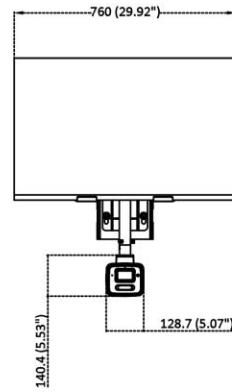
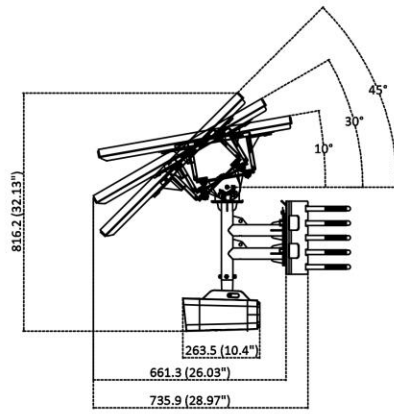
| Nivel | Descripción |
|------------------------------|---|
| Protección de nivel superior | Los productos de Hikvision en este nivel están equipados para su uso en áreas donde la protección anticorrosión profesional es imprescindible. Los escenarios de aplicación típicos incluyen costas, muelles, plantas químicas y más. |
| Protección moderada | Los productos de Hikvision en este nivel están equipados para su uso en áreas con demandas moderadas de protección anticorrosión. Los escenarios de aplicación típicos incluyen áreas costeras a unos 2 kilómetros (1.24 millas) de las costas, así como áreas afectadas por la lluvia ácida. |
| Sin protección específica | Los productos de Hikvision en este nivel están equipados para su uso en áreas donde no se necesita protección anticorrosión específica. |

▪ Modelo Disponible

DS-2XS6A46G1-IZS/C36S80(2.8-12mm)

DS-2XS6A46G1-IZS/C36S80(8-32mm)

▪ Dimensión



Unit: mm (inch)

See Far, Go Further



www.hikvision.com
support@hikvision.com

