

DS-2CE12KF3T-LE
3K ColorVu PoC Fixed Bullet Camera

- Imagerie de haute qualité avec une résolution de 3K, 2960 × 1665
- Excellentes performances en basse lumière
- Imagerie couleur 24h/24 et 7j/7 avec ouverture F1.0
- Image claire en cas de fort contre-jour grâce à la technologie WDR réelle de 130 dB
- La technologie 3D DNR offre des images nettes et précises.
- Objectif à focale fixe de 2,8 mm et 3,6 mm
- Distance IR jusqu'à 40 m pour des images nocturnes lumineuses
- Jusqu'à 40 m de distance en lumière blanche pour des images nocturnes lumineuses
- Résistant à l'eau et à la poussière (IP67)
- Éclairage intelligent hybride, optimisez votre sécurité grâce à des options d'éclairage flexibles

▪ Spécifications

Caméra	
Capteur	CMOS 3K
Système de signalisation	PAL/NTSC
Max. Résolution	2960 (H) × 1665 (V)
Min. Luminosité	0,0005 Lux @ (F1.0, AGC ON), 0 Lux avec lumière blanche
temps d'obturation	PAL : 1/25 s à 1/50 000 s; NTSC : 1/30 s à 1/50 000 s
Réglage de l'angle	Panoramique : 0° à 360°, inclinaison : 0° à 180°, rotation : 0° à 360°.
Objectif	
Type d'objectif	Objectif à focale fixe de 2,8 mm et 3,6 mm
Longueur focale et FOV	2,8 mm, FOV horizontal : 105°, FOV vertical : 59°, FOV diagonal : 139° 3,6 mm, FOV horizontal : 80°, FOV vertical : 49°, FOV diagonal : 105°
Montage de l'objectif	M12
Éclairage	
Type d'éclairage supplémentaire	Smart, IR, lumière blanche
Plage lumineuse supplémentaire	IR : Jusqu'à 40 m, Lumière blanche : Jusqu'à 40 m
Lumière supplémentaire intelligente	Oui
Image	
Fréquence d'images	3K @ 20 fps, 4 MP @ 25 fps/30 fps, 1080p @ 25 fps/30 fps
Masque de confidentialité	4 masques de confidentialité programmables/8 masques de confidentialité programmables
Plage dynamique (WDR)	≥130 dB
Commutateur de paramètres d'image	STD/HIGH-SAT/HIGHLIGHT
AGC	Oui
Mode jour/nuit	Auto/Couleur
Balance des blancs	Auto/Extérieur/Global/Manuel
Amélioration de l'image	WDR, BLC, HLC, Global, HLS
Réduction du bruit	DNR 3D/2D DNR
Paramètres d'image	Luminosité, contraste, miroir, lumière intelligente, anti-banding
Interfaces	
Sortie vidéo	1 sortie analogique HD
Événements	
Détection de mouvement	4 zones de mouvement programmables
Généralités	
Puissance	12 VDC ± 25%, PoC.at, Max.7.8 W, *Il est recommandé d'utiliser un adaptateur d'alimentation pour alimenter une caméra.
Langue	Anglais
Conditions de fonctionnement	-40 °C à 60 °C (-40 °F à 140 °F). Humidité : 90% ou moins (sans condensation)
Matériau	Métal
Communication	HIKVISION-C
Dimensions	194,2 mm × 78 mm × 74,5 mm (7,65" × 3,07" × 2,93")
Poids	Environ 570 g (1,26 lb)

Certifications

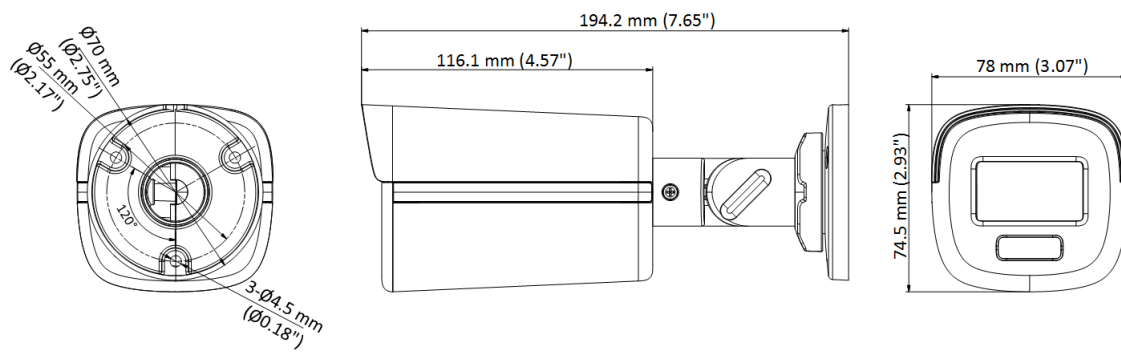
Protection	IP67
------------	------

Modèle(s) disponible(s)

DS-2CE12KF3T-LE(2.8mm)

DS-2CE12KF3T-LE(3.6mm)

Dimensions



Accessoires

Facultatif

DS-1280ZJ-XS Boîte de jonction	DS-2280ZJ Support mural

See Far, Go Further



www.hikvision.com
support@hikvision.com

