

**DS-2CD3346G2-IS(U)****Câmara de rede fixa AcuSense de 4 MP**

Capacitada por algoritmos de aprendizagem profunda, a tecnologia Hikvision AcuSense traz alarmes de classificação de alvos humanos e veículos para dispositivos front-end e back-end. O sistema concentra-se em alvos humanos e veículos, melhorando consideravelmente a eficiência e a eficácia do alarme.

A Hikvision segue sempre o princípio da segurança desde a concepção e adotou muitos métodos de tecnologias de segurança no ciclo de vida de desenvolvimento dos seus produtos, incluindo segurança de terminais, segurança de dados, segurança de aplicações, segurança de rede e proteção da privacidade.

Entretanto, as tecnologias de segurança utilizadas pela Hikvision estão todas em conformidade com as leis e regulamentos de segurança locais aplicáveis. Estas medidas de segurança podem melhorar a capacidade de defesa de segurança cibernética do produto e proteger os seus dispositivos, bem como os seus dados, de ataques cibernéticos maliciosos.

- Suporta a Hikvision Embedded Open Platform (HEOP) e a importação de aplicações de terceiros
- Suporta 1,5 Tops de potência de computação, 60 MB de memória do sistema, 400 MB de RAM inteligente e 2 GB de armazenamento eMMC para partilha de recursos
- Imagens de alta qualidade com resolução de 4 MP
- Excelente desempenho em ambientes com pouca luz e equipada com tecnologia DarkFighter
- Tecnologia de compressão H.265+ eficaz
- Imagens claras mesmo em condições de forte contra luz graças à tecnologia True WDR de 120 dB
- Foco na classificação de alvos humanos e de veículos com base em algoritmos de Deep Learning
- Resistente à água e ao pó (IP67)

## ▪ Especificação

Modelo		DS-2CD3346G2-IS(U)
Câmara	Sensor de imagem	1/3" CMOS de varrimento progressivo
	Min. Iluminação	Cor: 0.003 Lux @ (F1.4, AGC ON),P/B: 0 Lux com IR
	Máximo. Resolução	2688 × 1520
	Dia e noite	Filtro de corte IR
	Ajuste do ângulo	Panorâmica: 0° a 360°, inclinação: 0° a 75°, rotação: 0° a 360°
	Tempo do obturador	1/3 s a 1/100.000 s
Lente	Distância focal e FOV	2,8 mm, FOV horizontal 101°, FOV vertical 54°, FOV diagonal 122° 4 mm, FOV horizontal 84°, FOV vertical 45°, FOV diagonal 99° 6 mm, FOV horizontal 53°, FOV vertical 28°, FOV diagonal 64°
	Tipo de lente	Lente focal fixa, 2,8, 4 e 6 mm opcional
	Abertura	F1.4
	Montagem da lente	M12
DORI	Tipo de íris	Fixo
	DORI	2.8 mm: D: 63 m, O: 25 m, R: 12 m, I: 6 m 4 mm: D: 77 m, O: 30 m, R: 15 m, I: 7 m 6 mm: D: 126 m, O: 50 m, R: 25 m, I: 12 m
Iluminador	Suplemento Faixa de luz	Até 40 m
	Comprimento de onda IR	850 nm
	Luz de suplemento inteligente	Sim
	Tipo de luz suplementar	IR
HEOP	Recursos abertos	Memória: 60 MB, RAM inteligente: 400 MB, eMMC: 2 GB
	Poder de computação	1.5 TOPS
	Capacidade aberta	HEOP 2.0 OpendevSDK
	Estrutura da aprendizagem profunda	Caffe, PyTorch, TensorFlow, PaddlePaddle, ONNX
	Linguagem de programação	C, C++
Vídeo	Fluxo principal	50 Hz: 25 fps (2688 × 1520, 1920 × 1080, 1280 × 720)

		60 Hz: 30 fps (2688 × 1520, 1920 × 1080, 1280 × 720)
	Subfluxo	50 Hz: 25 fps (1280 × 720, 640 × 480, 640 × 360) 60 Hz: 30 fps (1280 × 720, 640 × 480, 640 × 360)
	Terceiro fluxo	50 Hz: 10 fps (1920 × 1080, 1280 × 720, 640 × 480, 640 × 360) 60 Hz: 10 fps (1920 × 1080, 1280 × 720, 640 × 480, 640 × 360)
	Quarto fluxo	50 Hz: 10 fps (1280 × 720, 640 × 480, 640 × 360) 60 Hz: 10 fps (1280 × 720, 640 × 480, 640 × 360)
	Compressão de vídeo	Fluxo principal: H.265/H.264/H.264+/H.265+, Sub-stream: H.265/H.264/MJPEG, Terceiro fluxo: H.265/H.264, Quarto fluxo: H.265/H.264/MJPEG
	Taxa de bits de vídeo	32 Kbps a 8 Mbps
	Tipo H.264	Perfil de base, Perfil principal, Perfil elevado
	Tipo H.265	Perfil principal
	Controlo da taxa de bits	CBR, VBR
	Codificação de vídeo escalável (SVC)	Codificação H.264 e H.265
	Região de interesse (ROI)	5 regiões fixas para o fluxo principal e o fluxo secundário
	Culturas-alvo	Sim
	e-PTZ	Suporte para definições de Patrulha e Seguimento Automático
<b>Áudio</b>	Compressão de áudio	G.711/G.722.1/G.726/MP2L2/PCM/MP3/AAC-LC
	Taxa de bits de áudio	64 Kbps (G.711ulaw/G.711alaw)/16 Kbps (G.722.1)/16 Kbps (G.726)/32 a 192 Kbps (MP2L2)/8 a 320 Kbps (MP3)/16 a 64 Kbps (AAC-LC)
	Taxa de amostragem de áudio	8 kHz/16 kHz/32 kHz/44.1 kHz/48 kHz
	Filtragem do ruído ambiente	Sim
<b>Rede</b>	Protocolos	TCP/IP, ICMP, HTTP, HTTPS, FTP, DHCP, DNS, DDNS, RTP, RTSP, NTP, UPnP, SMTP, IGMP, 802.1X, QoS, IPv4, IPv6, UDP, Bonjour, SSL/TLS, PPPoE, SFTP, ARP, SNMP, WebSocket, WebSockets, SRTP
	Visualização em direto simultânea	Até 6 canais
	API	ONVIF (Perfil S, Perfil G, Perfil T), ISAPI, SDK, ISUP
	Utilizador/anfitrião	Até 32 utilizadores 3 níveis de utilizador: administrador, operador e utilizador
	Segurança	Proteção por palavra-passe, palavra-passe complicada, encriptação HTTPS, autenticação

		802.1X (EAP-TLS, EAP-LEAP, EAP-MD5), marca de água, filtro de endereços IP, autenticação básica e digest para HTTP/HTTPS, autenticação WSSE e digest para Open Network Video Interface, RTP/RTSP sobre HTTPS, definições de tempo limite de controlo, registo de auditoria de segurança, TLS 1.1/1.2/1.3, autenticação de anfitrião (endereço MAC)
	Armazenamento em rede	NAS (NFS, SMB/CIFS), Reabastecimento automático de rede (ANR), Juntamente com o cartão de memória Hikvision topo de gama, são suportadas a encriptação do cartão de memória e a deteção de estado.
	Cliente	iVMS-4200, Hik-Connect, Hik-Central
	Navegador Web	Necessita de um plug-in para a visualização em direto: IE 10, IE 11, Visualização em direto sem plug-in: Chrome 57.0+, Firefox 52.0+, Edge 89+, Serviço local: Chrome 57.0+, Firefox 52.0+, Edge 89+
<b>Imagem</b>	Interruptor de parâmetros de imagem	Sim
	Definições de imagem	Modo de rotação, saturação, luminosidade, contraste, nitidez, ganho, equilíbrio de brancos, ajustável por software cliente ou navegador Web
	Interruptor dia/noite	Dia, Noite, Automático, Horário
	Gama dinâmica alargada (WDR)	120 dB
	Melhoramento da imagem	BLC, HLC, 3D DNR, Desembaciamento
	SNR	≥ 52 dB
	Máscara de privacidade	4 máscaras de privacidade poligonais programáveis
<b>Interface</b>	Áudio	1 entrada (entrada de linha), bloco de terminais de dois núcleos, amplitude máxima de entrada: 3.3 Vpp, impedância de entrada: 4.7 KΩ, tipo de interface: não-equilíbrio, 1 saída (saída de linha), bloco de terminais de dois núcleos, amplitude máxima de saída: 3.3 Vpp, impedância de saída: 100 Ω, tipo de interface: não-equilíbrio
	Interface Ethernet	1 porta Ethernet auto-adaptável RJ45 10 M/100 M
	Armazenamento a bordo	Ranhura para cartão de memória incorporada, suporta cartões microSD/microSDHC/microSDXC, até 512 GB
	Microfone incorporado	-U: Sim
	Tecla de reposição	Sim
	Alarme	1 entrada, 1 saída (máx. 12 VDC, 30 mA)
	Potência de saída	12 VDC, máx. 100 mA
<b>Evento</b>	Evento básico	Deteção de movimento (suporta o acionamento de alarmes por tipos de alvos especificados (pessoas e veículos)), alarme de adulteração de vídeo, exceção
	Evento	Deteção de alterações de cena, deteção de exceções de áudio, deteção de desfocagem

	inteligente	
	Ligação	Carregar para FTP/NAS/cartão de memória, notificar o centro de vigilância, enviar e-mail, acionar a saída de alarme, acionar a gravação, acionar a captura, aviso sonoro
<b>Função de aprendizagem profunda</b>	Captura de rosto	Sim
	Contagem de pessoas	Sim
	Proteção do perímetro	Passagem de linha, intrusão, entrada de região, saída de região Suporta o acionamento de alarmes por tipos de alvos especificados (humanos e veículos)
<b>Geral</b>	Potência	12 VCC ± 25%, 0,58 A, máx. 7 W, ficha de alimentação coaxial Ø5,5 mm, proteção contra polaridade inversa, PoE: IEEE 802.3af, Classe 3, máx. 8.5 W
	Material	Metal, exceto o anel de acabamento
	Dimensão	Ø127,3 mm × 96,3 mm (Ø5" × 3,8")
	Dimensão da embalagem	170 mm × 170 mm × 150 mm (6,7" × 6,7" × 5,9")
	Peso	Aprox. 630 g (1,4 lb.)
	Com peso da embalagem	Aproximadamente 830 g (1,8 lb)
	Condições de armazenamento	-30 °C a 60 °C (-22 °F a 140 °F). Humidade 95% ou menos (sem condensação)
	Condições de arranque e funcionamento	-30 °C a 60 °C (-22 °F a 140 °F). Humidade 95% ou menos (sem condensação)
	Função geral	Batismo cardíaco, anti-bandas, espelho, registo flash, reposição da palavra-passe por e-mail, contador de píxeis
Língua	33 línguas: Inglês, russo, estónio, búlgaro, húngaro, grego, alemão, italiano, checo, eslovaco, francês, polaco, neerlandês, português, espanhol, romeno, dinamarquês, sueco, norueguês, finlandês, croata, esloveno, sérvio, turco, coreano, chinês tradicional, tailandês, vietnamita, japonês, letão, lituano, português (Brasil), ucraniano	
<b>Aprovação</b>	EMC	FCC: 47 CFR Parte 15, Subparte B, CE-EMC: EN 55032: 2015, EN 61000-3-2:2019, EN 61000-3-3: 2013+A1:2019, EN 50130-4: 2011 +A1: 2014, RCM: AS/NZS CISPR 32: 2015, IC: ICES-003: Edição 7, KC: KN32: 2015, KN35: 2015
	Segurança	UL: UL 62368-1, CB: IEC 62368-1:2014+A11, CE-LVD: EN 62368-1:2014/A11: 2017, BIS: IS 13252 (Parte 1): 2010/IEC 60950-1: 2005
	Ambiente	CE-RoHS: 2011/65/UE, WEEE: 2012/19/EU, Reach: Regulamento (CE) n.º 1907/2006
	Proteção	IP67: IEC 60529-2013

## ▪ Aplicação típica

Os produtos Hikvision são classificados em três níveis de acordo com o seu desempenho anti-corrosão. Consulte a descrição que se segue para escolher a opção adequada ao seu ambiente de utilização.

Este modelo não dispõe de nenhuma proteção específica.

Nível	Descrição
Proteção de nível superior	Os produtos Hikvision deste nível estão equipados para utilização em áreas onde a proteção anticorrosiva profissional é obrigatória. Os cenários de aplicação típicos incluem linhas costeiras, docas, fábricas de produtos químicos e muito mais.
Proteção moderada	Os produtos Hikvision deste nível estão equipados para utilização em áreas com exigências moderadas de anti-corrosão. Os cenários de aplicação típicos incluem áreas costeiras a cerca de 2 quilómetros (1,24 milhas) de distância da costa, bem como áreas afectadas pela chuva ácida.
Nenhuma proteção específica	Os produtos Hikvision deste nível estão equipados para utilização em áreas onde não é necessária uma proteção anticorrosiva específica.

## ▪ Modelo disponível

DS-2CD3346G2-IS (2,8 mm) (H)

DS-2CD3346G2-ISU (4 mm) (H)

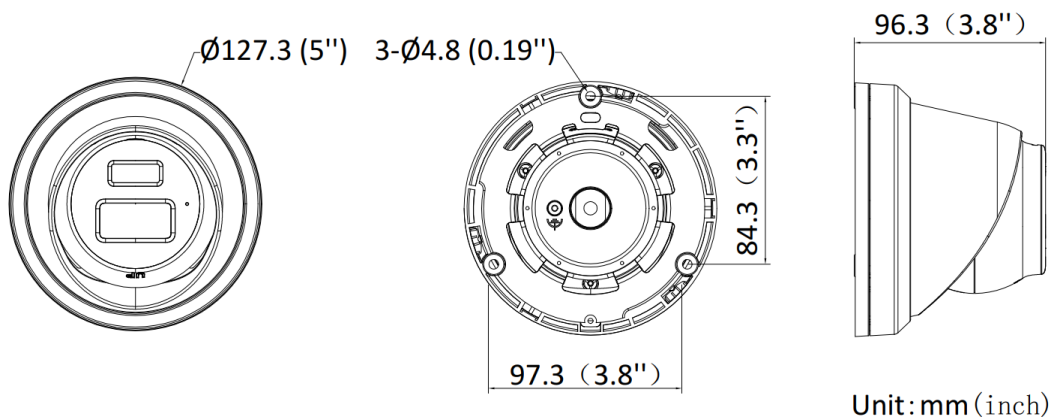
DS-2CD3346G2-IS (4 mm) (H)

DS-2CD3346G2-ISU (6 mm) (H)

DS-2CD3346G2-ISU (2,8 mm) (H)

DS-2CD3346G2-IS (6 mm) (H)

## ▪ Dimensão



## ▪ Acessório

### ▪ Opcional

<b>DS-1275ZJ-SUS</b> <b>Montagem em</b> <b>poste vertical</b>	<b>DS-1276ZJ-SUS</b> <b>Montagem de canto</b>	<b>DS-1275ZJ-S-SUS</b> <b>Montagem em</b> <b>poste vertical</b>	<b>DS-1271ZJ-130-TRL</b> <b>Suporte pendente</b>	<b>DS-1273ZJ-130B-T</b> <b>RL</b> <b>Montagem na</b> <b>parede</b>
				
				
<b>DS-1273ZJ-130-TRL</b> <b>Montagem na</b> <b>parede</b>	<b>DS-1280ZJ-DM8</b> <b>Caixa de derivação</b>	<b>DS-1281ZJ-M</b> <b>Montagem</b> <b>inclinada no teto</b>	<b>DS-220AZJ-130-WA</b> <b>Montagem na</b> <b>parede</b>	<b>DS-220AZJ-145-WA</b> <b>Montagem na</b> <b>parede</b>
				
				

# See Far, Go Further



[www.hikvision.com](http://www.hikvision.com)  
[support@hikvision.com](mailto:support@hikvision.com)

