

**DS-UVC-X12****Caméra de conférence portable**

- 2 MP (WDR) CMOS
- Imagerie de haute qualité avec une résolution de 1920 × 1080
- Éclairage minimal : 0,1 lux à (F2,2, AGC activé)
- Une image nette même en cas de fort contre-jour grâce à la technologie True WDR de 120 dB
- AGC pour une luminosité auto-adaptative
- Objectif à faible distorsion permettant de réduire la distorsion de l'image
- Système de 4 microphones intégrés offrant un son clair
- Équipé de haut-parleurs large bande haute définition
- Interface USB Type-C, compatible avec la norme USB 3.0. Plug-and-play, pas besoin d'installer de pilote
- Batterie au lithium intégrée de 2450 mAh
- Compatible avec les principaux logiciels de communication en ligne

## ▪ Spécifications

<b>Caméra</b>	
Capteur	CMOS 1/2,7 pouces, 2 mégapixels
Max. Résolution	1920 (H) × 1080 (V)
Min. Luminosité	0,1 lux à (F2,2, AGC activé)
temps d'obturation	PAL : 1/25 s à 1/50 000 s, NTSC : 1/30 s à 1/50 000 s
Réglage de l'angle	Inclinaison : de -10° à 10°
Zoom	2 ×
<b>Objectif</b>	
Type d'objectif	Objectif à focale fixe de 2,8 mm
Longueur focale et FOV	Champ de vision horizontal : 110°, champ de vision vertical : 75°, champ de vision diagonal : 120°
Distance de l'objet Portée	0,3 m à l'infini
<b>Microphone</b>	
Montant	4
Motif polaire	360° omnidirectionnel
Distance de ramassage	Dans un rayon de 5 m maximum
Sensibilité	-38 dBV/Pa
SNR	66 dB(A)
Réponse en fréquence	100 Hz à 8 kHz
Type	MEMS
algorithme 3A	AEC, ANS, AGC
Taux d'échantillonnage	16 kHz/48 kHz
<b>Intervenants</b>	
Puissance nominale	5 W
Gamme de haut-parleurs	Dans un rayon allant jusqu'à 8 m
Distorsion harmonique totale (THD)	< 3 % à 1 kHz
Intensité sonore maximale de la sortie	87 dB SPL à 1 m, 1 kHz
Largeur de bande effective (-10 dB)	170 Hz à 20 kHz
<b>Fonctions</b>	
Fonction d'image	Balance des blancs automatique/manuelle/fixe, compensation du contre-jour, rotation à gauche/à droite / rotation vers le haut/vers le bas / symétrie centrale
Fonction audio	Prend en charge la réduction intelligente du bruit, la suppression de l'écho, l'anti-réverbération et la suppression des sifflements afin d'améliorer la qualité de la voix et d'offrir un son de haute qualité
Indicateur LED	Rouge uni : Silence Blanc uni : Fonctionne normalement Pas de lumière : En attente
Indicateur d'alimentation	Rouge fixe : faible puissance ( $\leq 15\%$ ) Orange fixe : puissance moyenne ( $15\% < x \leq 30\%$ ) Blanc fixe : puissance suffisante ( $30\% < x \leq 100\%$ )
<b>Communication</b>	
Méthode de communication	Câble USB

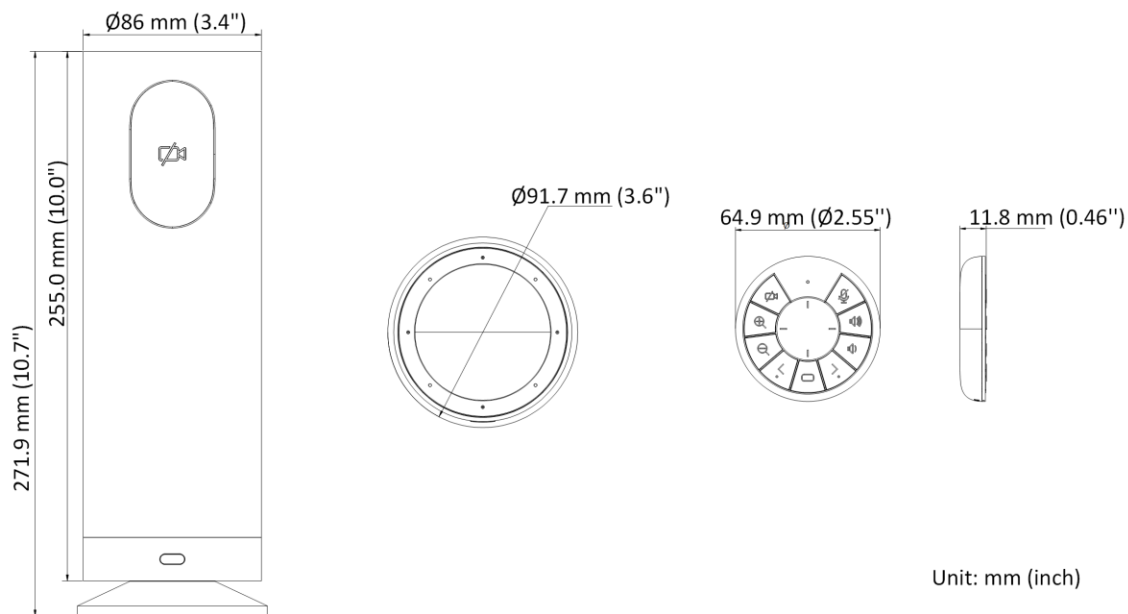
Distance de communication filaire	2 m
<b>Batterie</b>	
Capacité	7,2 V / 2 450 mAh
Température de charge	0 °C à 45 °C (32 °F à 113 °F)
Température de décharge	de -20 °C à 60 °C (de -4 °F à 140 °F)
Température de stockage	De 0 °C à 35 °C (de 32 °F à 95 °F) pendant un an
<b>Image</b>	
Fréquence d'images	<p>MJPEG :</p> <p>1920 × 1080 à 30 images par seconde/25 images par seconde</p> <p>1280 × 960 à 30 images par seconde/25 images par seconde</p> <p>1280 × 720 à 30 images par seconde/25 images par seconde</p> <p>640 × 480 à 30 images par seconde/25 images par seconde</p> <p>640 × 360 à 30 images par seconde/25 images par seconde</p> <p>YUV2 :</p> <p>1920 × 1080 à 5 images par seconde</p> <p>1280 × 960 à 5 images par seconde</p> <p>1280 × 720 à 10 images par seconde</p> <p>640 × 480 à 30 images par seconde/25 images par seconde</p> <p>640 × 360 à 30 images par seconde/25 images par seconde</p> <p>H264 :</p> <p>1920 × 1080 à 30 images par seconde/25 images par seconde</p> <p>1280 × 960 à 30 images par seconde/25 images par seconde</p> <p>1280 × 720 à 30 images par seconde/25 images par seconde</p> <p>640 × 480 à 30 images par seconde/25 images par seconde</p> <p>640 × 360 à 30 images par seconde/25 images par seconde</p>
Plage dynamique (WDR)	≥120 dB
<b>Interfaces</b>	
Câble	Câble fourni : adaptateur de type C vers type A
Interface de l'appareil	Interface USB Type-C
<b>Compatibilité</b>	
Configuration requise	<p>Configuration recommandée</p> <p>Windows 7/8/10/11</p> <p>Android 8.1 et versions ultérieures</p> <p>Linux 4.14 et versions ultérieures</p> <p>macOS 10.12 et versions ultérieures</p> <p>Chrome OS</p>
<b>Généralités</b>	
Conditions de fonctionnement	-10 °C à 45 °C (14 °F à 113 °F). Humidité inférieure ou égale à 90 % (sans condensation)
Matériau	Corps principal : Plastique recouvert de tissu Base : Métal
Liste de colisage	<p>Appareil photo × 1</p> <p>Obturateur de confidentialité × 1</p> <p>Télécommande (avec pile) × 1</p> <p>Câble USB 3.0 (2 m) × 1</p> <p>Carte du manuel d'utilisation × 1</p>
Puissance	5 VCC ± 5 % (câble USB), max. 4,5 W

Dimensions	Ø 91,7 mm × 271,3 mm (Ø 3,61" × 10,68")
Dimension du colis	337 mm × 150 mm × 156 mm (13,27 po × 5,91 po × 6,14 po)
Poids	Environ 930 g (2,05 lb)
Avec le poids du colis	Environ 1 465 g (3,23 lb)
Couleur	Gris argenté

## ▪ Modèle(s) disponible(s)

DS-UVC-X12

## ▪ Dimensions



## ▪ Accessoires

### ▪ Facultatif

DS-D5C75RB/B2L	DS-D5C86RB/B2L	DS-D5C65RB/B2L	DS-D5C86RB/A2L	DS-D5C75RB/A2L
<b>DS-D5C65RB/A2L</b>				

# See Far, Go Further



[www.hikvision.com](http://www.hikvision.com)  
[support@hikvision.com](mailto:support@hikvision.com)

