

DS-UVC-X12 Tragbare Konferenzkamera



- 2 MP (WDR) CMOS
- Hohe Bildqualität mit einer Auflösung von 1920 × 1080
- Mindestbeleuchtung: 0,1 Lux @ (F2,2, AGC EIN)
- Klare Bilder bei starkem Gegenlicht dank 120 dB echter WDR-Technologie
- AGC Funktion für automatische Helligkeitsanpassung
- Verzeichnungsarmes Objektiv zur Reduzierung der Bildverzerrung
- Integrierte 4-Mikrofon-Array-Mikrofone mit klarem Klang
- Integrierte Breitband-Lautsprecher mit hoher Auflösung
- USB Typ C Schnittstelle, unterstützt USB 3.0 Schnittstelle. Plug-and-Play, keine Installation von Treibersoftware erforderlich
- Eingebauter 2450-mAh-Lithium-Akku
- Kompatibel mit führenden Online-Kommunikationssoftwares

▪ Spezifikationen

Kamera	
Bildsensor	1/2,7" 2 MP CMOS
Max. Auflösung	1920 (H)×1080 (V)
Min. Beleuchtung	0,1 Lux @ (F2,2, AGC EIN)
Verschlusszeit	PAL: 1/25 s bis 1/50.000 s, NTSC: 1/30 s bis 1/50.000 s
Schwenk-/Neigebereich	Neigung: -10° bis 10°
Vergrößern	2 ×
Objektiv	
Objektivtyp	2,8 mm Objektiv mit fester Brennweite
Brennweite & FOV	Horizontales FOV 110°, vertikales FOV 75°, diagonales FOV 120°
Objektstand Reichweite	0,3 m bis ∞
Mikrofon	
Betrag	4
Richtcharakteristik	360° omnidirektional
Entfernung der Abholung	In einem Radius von bis zu 5 m
Empfindlichkeit	-38 dBV/Pa
SNR	66 dB(A)
Frequenzgang	100 Hz bis 8 kHz
Typ	MEMS
3A-Algorithmus	AEC, ANS, AGC
Abtastrate	16 kHz/48 kHz
Sprecher	
Nennleistung	5 Watt
Lautsprecherbereich	Im Radius bis zu 8 m
Harmonische Gesamtverzerrung (THD)	3%@1 kHz
Maximale Ausgangslautstärke	87 dB SPL@1 m, 1 kHz
Effektive Bandbreite (-10 dB)	170 Hz bis 20 kHz
Funktionen	
Bild Funktion	Automatischer/Manueller/Fester Weißabgleich, Gegenlichtkompensation, Links/Rechts-Spiegeln/Aufwärts/Abwärts-Spiegeln/Mittelspiegeln
Audio-Funktion	Unterstützt intelligente Rauschunterdrückung, Echounterdrückung, Nachhallunterdrückung, Quietschunterdrückung, um die Sprachqualität zu verbessern und Audio in hoher Qualität anzubieten
LED-Anzeige	Dauerhaft rot: Stumm Festes Weiß: Funktioniert normal Kein Licht: Bereitschaft
Stromanzeige	Durchgehend rot: geringe Leistung ($\leq 15\%$) Durchgehend orange: mittlere Leistung ($15\% < x \leq 30\%$) Durchgehend weiß: ausreichende Leistung ($30\% < x \leq 100\%$)
Kommunikation	
Kommunikationsmethode	USB-Kabel
Kabelgebundene Kommunikation Entfernung	2 m

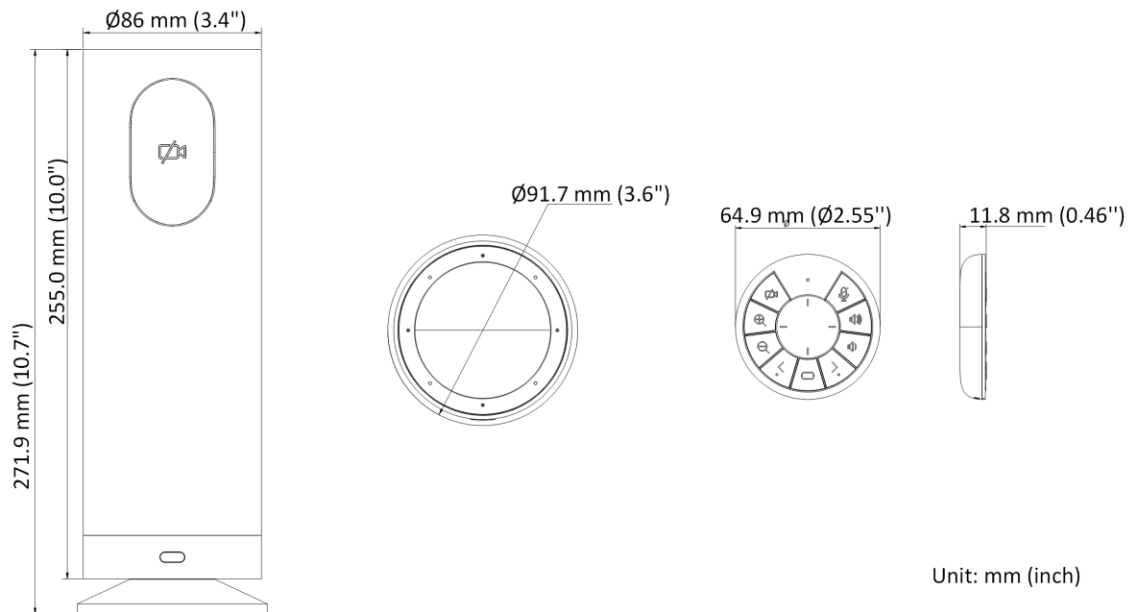
Batterie	
Kapazität	7,2 V/2450 mAh
Ladetemperatur	0 °C bis 45 °C (32 °F bis 113 °F)
Entladetemperatur	-20 °C bis 60 °C (-4 °F bis 140 °F)
Lagertemperatur	0 °C bis 35 °C (32 °F bis 95 °F) für ein Jahr
Bild	
Bildfrequenz	MJPG: 1920 × 1080@30 fps/25 fps 1280 × 960@30 fps/25 fps 1280 × 720@30 fps/25 fps 640 × 480@30 fps/25 fps 640 × 360@30 fps/25 fps YUV2: 1920 × 1080@5 fps 1280 × 960@5 fps 1280 × 720@10 fps 640 × 480@30 fps/25 fps 640 × 360@30 fps/25 fps H264: 1920 × 1080@30 fps/25 fps 1280 × 960@30 fps/25 fps 1280 × 720@30 fps/25 fps 640 × 480@30 fps/25 fps 640 × 360@30 fps/25 fps
WDR (Wide Dynamic Range)	≥120 dB
Schnittstellen	
Kabel	Kabel im Paket: Typ C auf Typ A Schnittstelle
Geräteschnittstelle	USB-Typ-C-Schnittstelle
Kompatibilität	
Systemanforderungen	Empfohlene Systeme Windows 7/8/10/11 Android 8.1 und höher Version Linux 4.14 und höher Version macOS 10.12 und höher Version Chrome OS
Allgemein	
Betriebsbedingungen	-10 °C bis 45 °C (14 °F bis 113 °F). Luftfeuchtigkeit 90% oder weniger (nicht kondensierend)
Material	Hauptgehäuse Kunststoff mit Stoff Sockel: Metall
Packliste	Kamera × 1 Privacy Shutter × 1 Fernbedienung (mit Batterie) × 1 USB 3.0-Kabel (2 m) × 1 Benutzerhandbuchkarte × 1
Power	5 VDC ± 5% (USB-Kabel), max. 4.5 W
Abmessungen	Ø91,7 mm × 271,3 mm (Ø3,61" × 10,68")

Abmessungen Verpackung	337 mm × 150 mm × 156 mm (13,27" × 5,91" × 6,14")
Gewicht	Ca. 930 g (2,05 lb.)
Gewicht inklusive Verpackung	Ca. 1465 g (3,23 lb.)
Farbe	Silbergrau

▪ Verfügbare Modelle

DS-UVC-X12

▪ Abmessungen



▪ Zubehör

▪ Optional erhältlich

DS-D5C75RB/B2L	DS-D5C86RB/B2L	DS-D5C65RB/B2L	DS-D5C86RB/A2L	DS-D5C75RB/A2L
DS-D5C65RB/A2L				

See Far, Go Further



www.hikvision.com
support@hikvision.com

